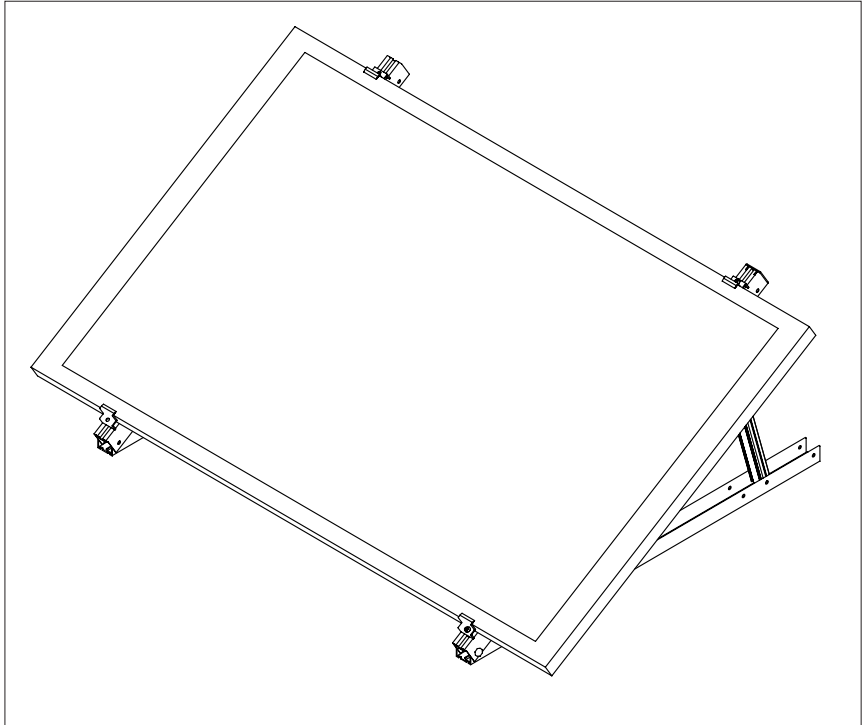


SOPORTES PARA MÓDULOS FOTOVOLTAICOS
SUPPORTS FOR PHOTOVOLTAIC MODULES
SUPPORTS POUR MODULES PHOTOVOLTAÏQUES

SISTEMA C-40



CUBIERTA PLANA MÓDULO HORIZONTAL
FLAT ROOF HORIZONTAL MODULE
TOIT PLAT HORIZONTAL MODULE



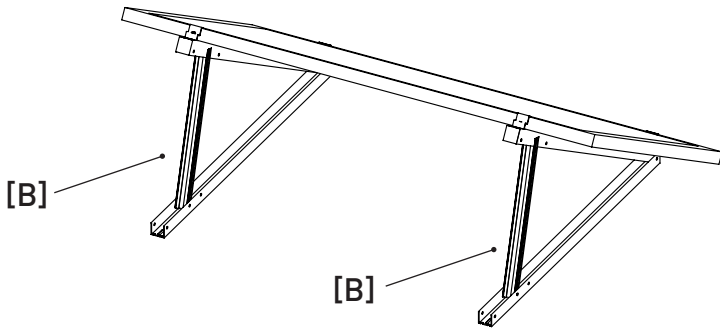
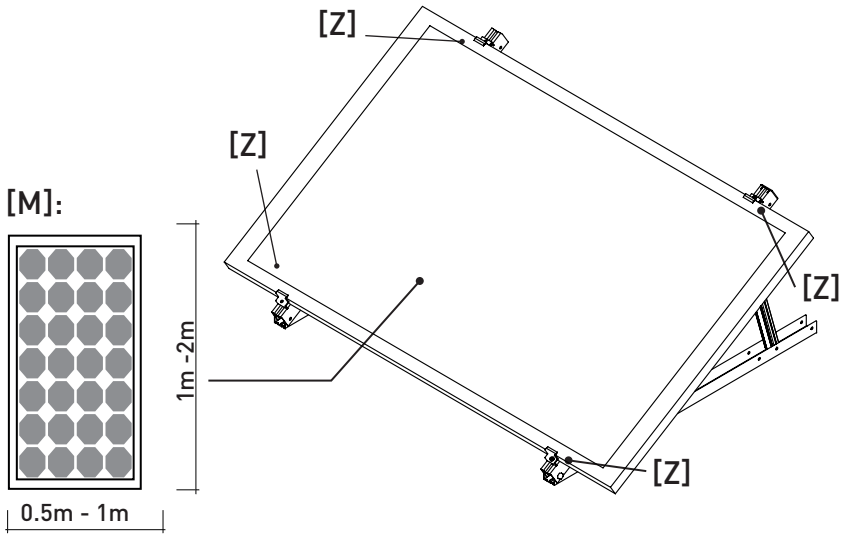
empresa
certificada por:



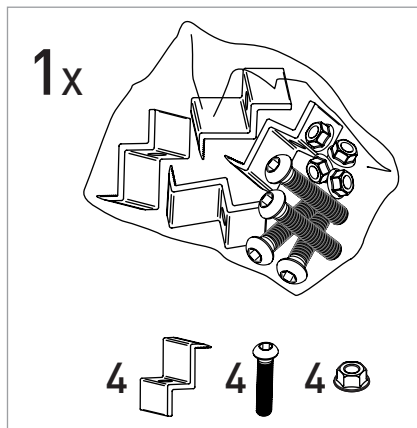
soportes
ensayados por:



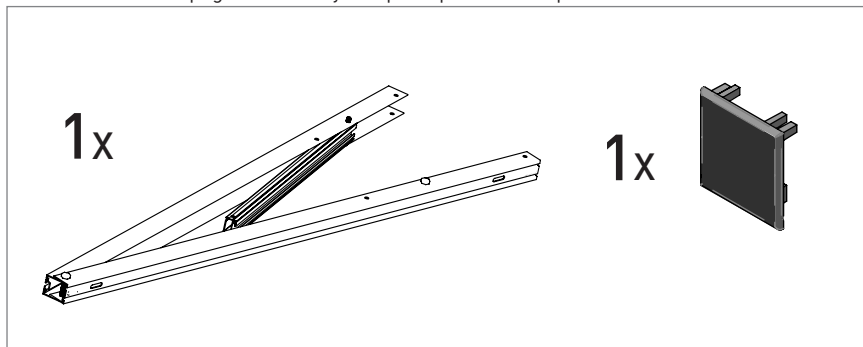
verificado por:



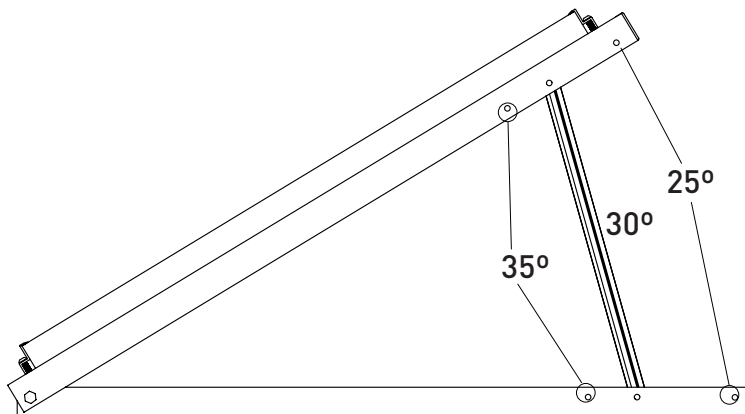
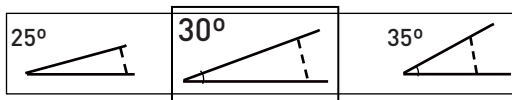
[Z]



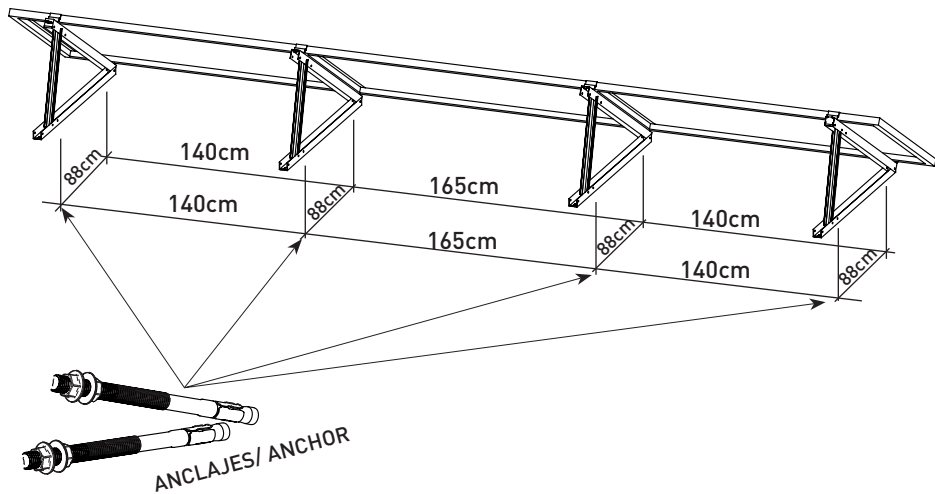
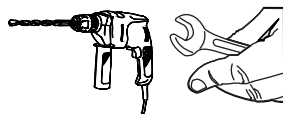
[B] [Cantidad ver pag. 4 / Quantity see p.4 / quantité voir p.4]



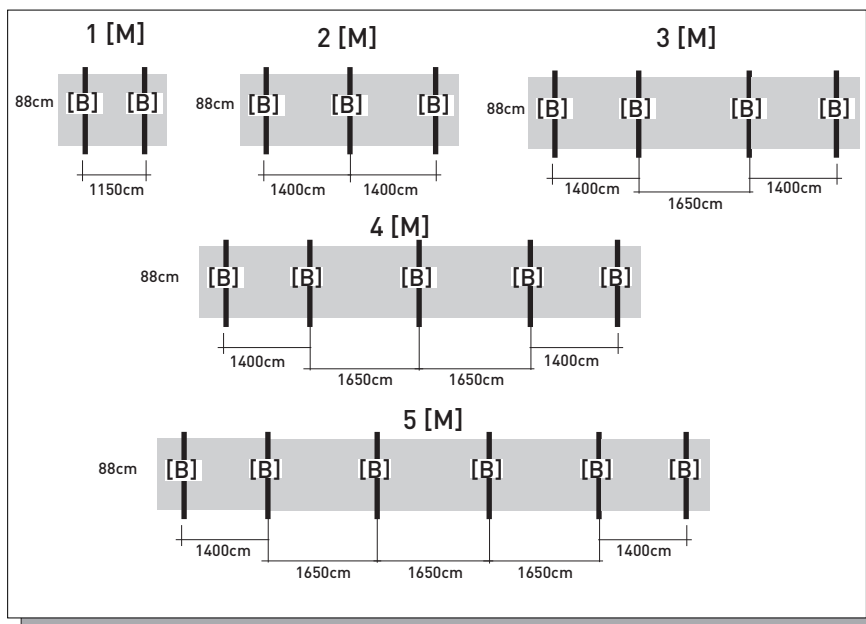
0



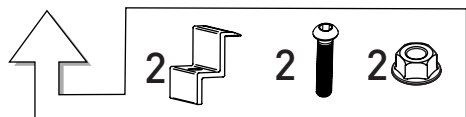
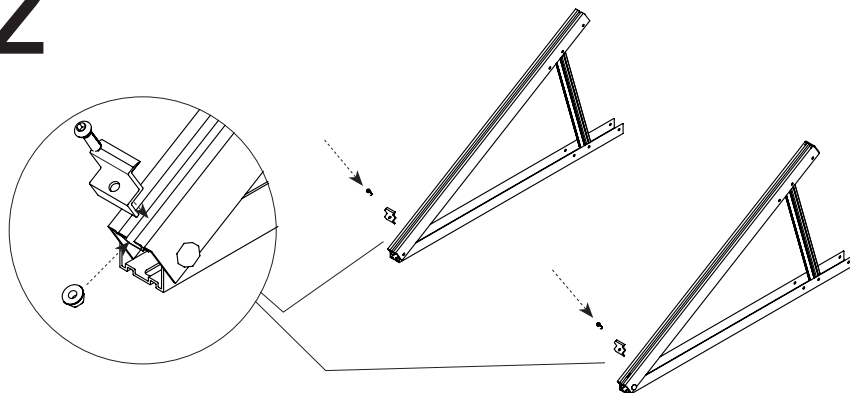
1



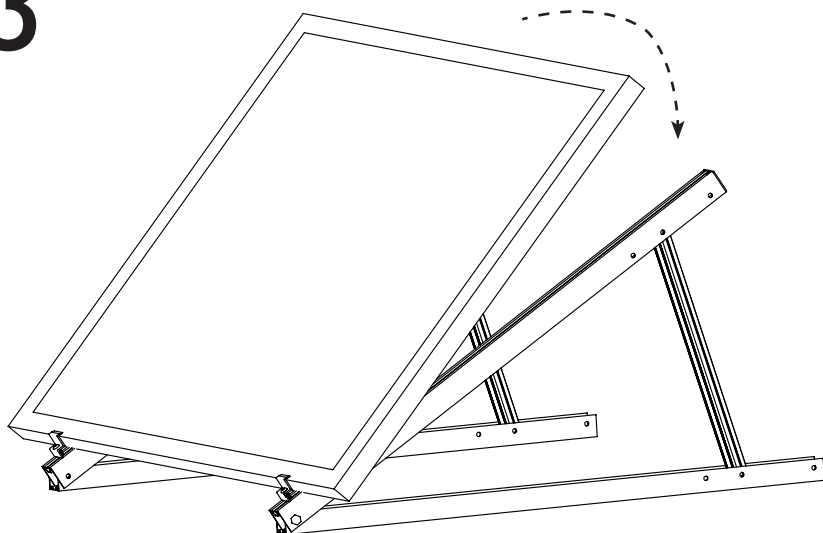
3



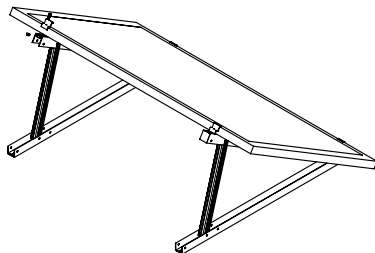
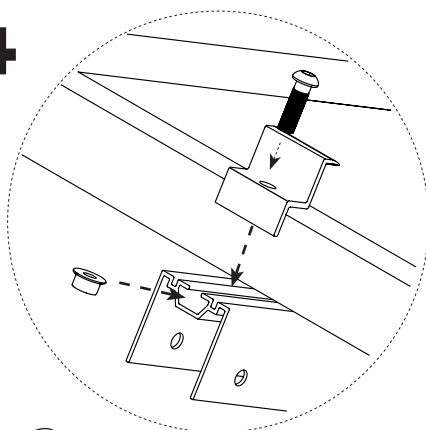
2



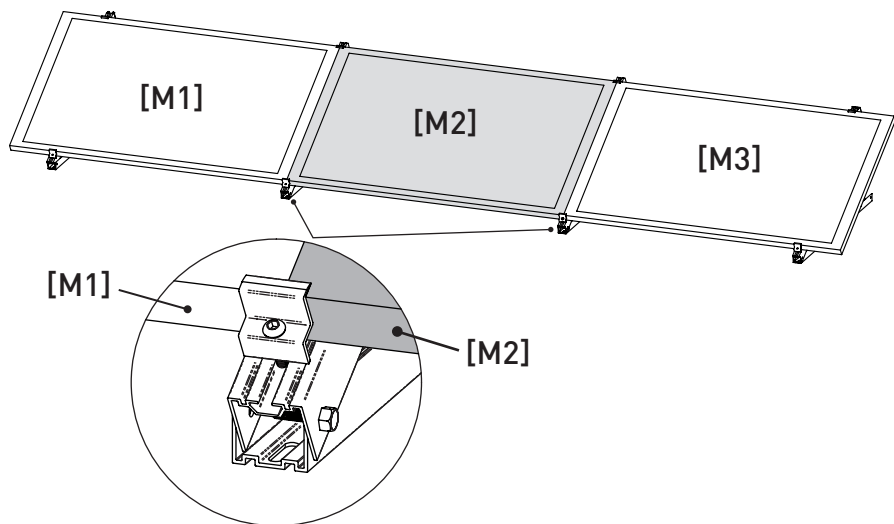
3



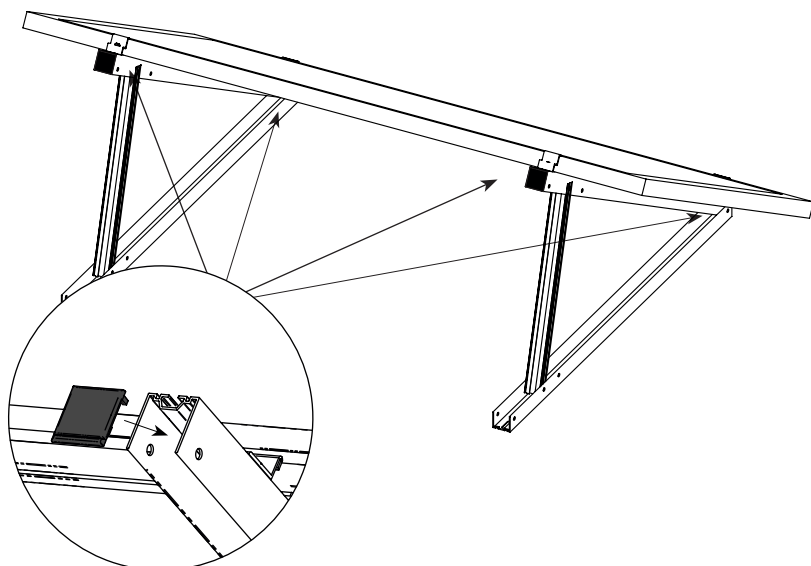
4






5



5



			FIJACIÓN FIXING FIXATION
[M]	[B]	[Z]	[F]
2	3	4	6
3	4	6	8
4	5	8	10
5	6	10	12
6	7	12	14
7	8	14	16
8	9	16	18
9	10	18	20
10	11	20	22
11	12	22	24
12	13	24	26
13	14	26	28
14	15	28	30
15	16	30	32
16	17	32	34
17	18	34	36
18	19	36	38
19	20	38	40
20	21	40	42



Ante cualquier duda póngase en contacto con nosotros.
 For any questions please contact us.
 Pour toute question se il vous plaît contactez-nous



Aplisun develop S.L.
 aplisun@aplisun.com
 www.aplisun.com
 tel. (+34) 93 715 82 58 / fax. (+34) 93 715 80 78