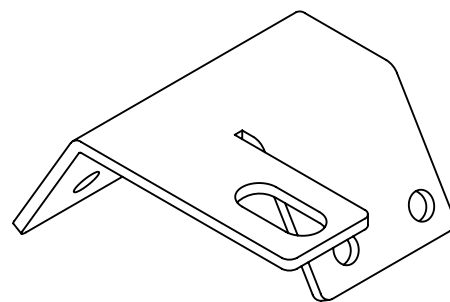
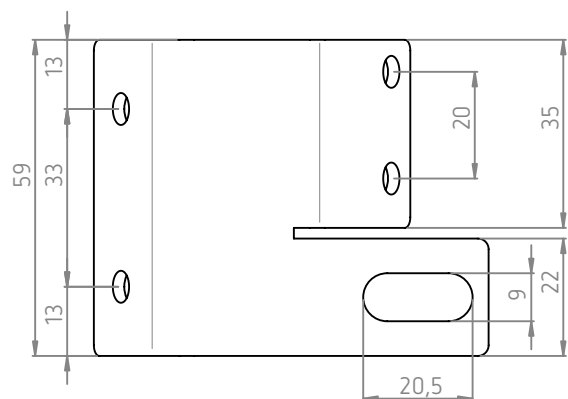


Cotas A, B, C y ángulo X a medida

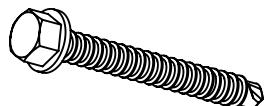


**INCLUYE:**

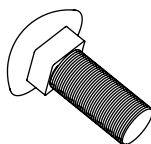
4x Arandelas  
HX 10021 d6.2 x 16  
NEO.



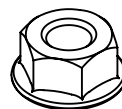
4x Tornillo  
DIN7504k 5.5X32



1x Tornillo  
DIN603 M8x20



1x Tuerca  
DIN6923 M8



REFERÉNCIA	S1C7000000020
DENOMINACIÓN	SALVATEJAS GRECA + TORNILLERÍA
EDICIÓN / FECHA	24-05-2020
TIPO DE FIJACIÓN	CUBIERTA "SANDWICH"GRECA
MATERIAL	ACERO INOXIDABLE AISI 304
TAMAÑO	Variable
COTAS	mm

