

6

5

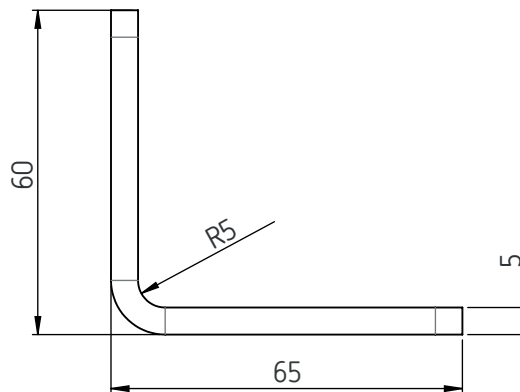
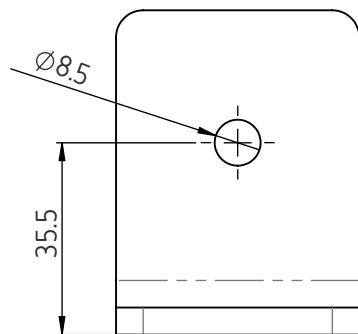
4

3

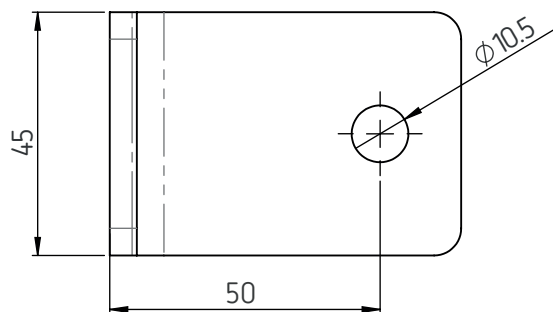
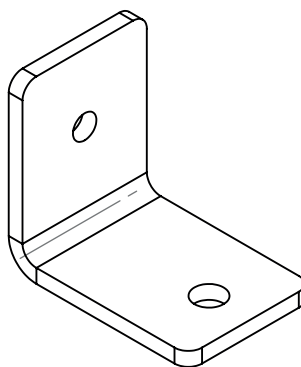
2

1

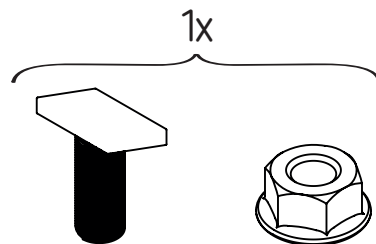
D



C



B



TORNILLO MARTILLO
TYP 2818 M8x20

TUERCA DIN 6923 M8

A



D

REFERENCIA

S1C7000000011

DENOMINACIÓN

SUP. ANGULO M8 (V3)
+ TORNILLERIA

EDICIÓN/FECHA

07/07/2020

TIPO DE MÓDULO

/

MATERIAL

ACERO INOXIDABLE
AISI 304

TAMAÑO

60x40x65mm

COTAS

mm

C

B

COMBINABLE CON:



S1C7000000010



T347A0000000-

A

6

5

4

3

2

1