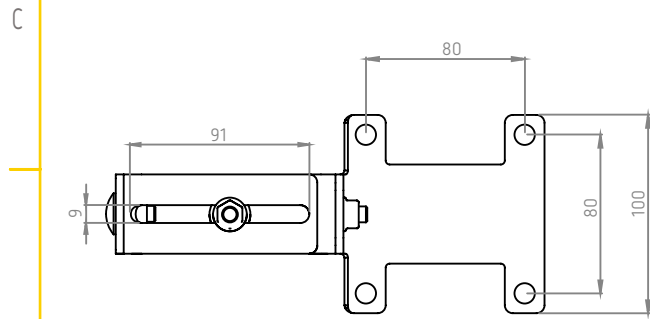
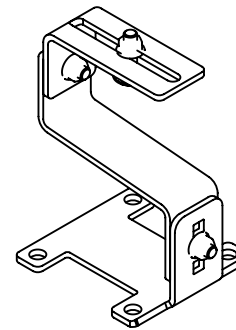
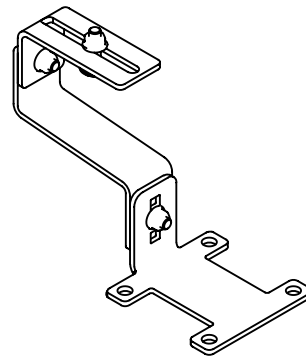


Posición	"A"	"B"
A1	70mm	147mm
A2	85mm	162mm
A3	97mm	174mm



Posición 1

Posición 2



REFERÉNCIA	S1B3010000000
DENOMINACIÓN	SALVATEJAS REGULABLE C/FIJACIONES
EDICIÓN / FECHA	24-05-2020
TIPO DE FIJACIÓN	CUBIERTA TEJA ÁRABE
MATERIAL	ACERO INOXIDABLE AISI 304
TAMAÑO	Variable
COTAS	mm

INCLUYE:

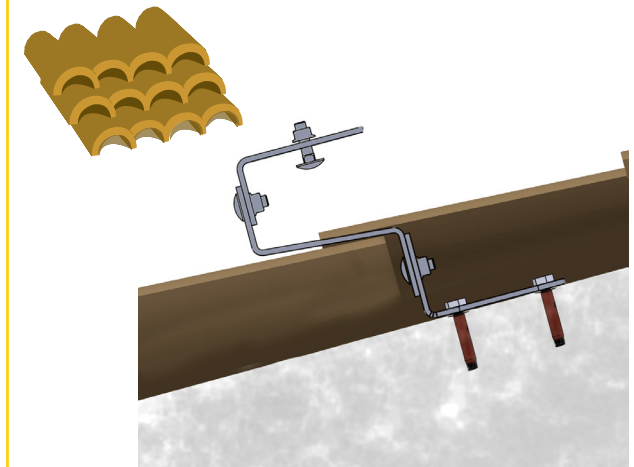
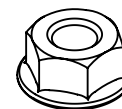
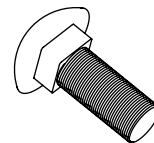
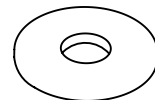
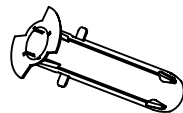
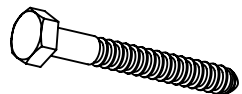
4x Tornillo
DIN571 M7x60 ZN

4x Taco Zebra
d10x56

4x Arandela
DIN9021 d8 ZN

1x Tornillo
DIN603 M8x30

1x Tuerca
DIN6923 M8



A

A

6

5

4

3

2

1

D

D

C

C

B

B