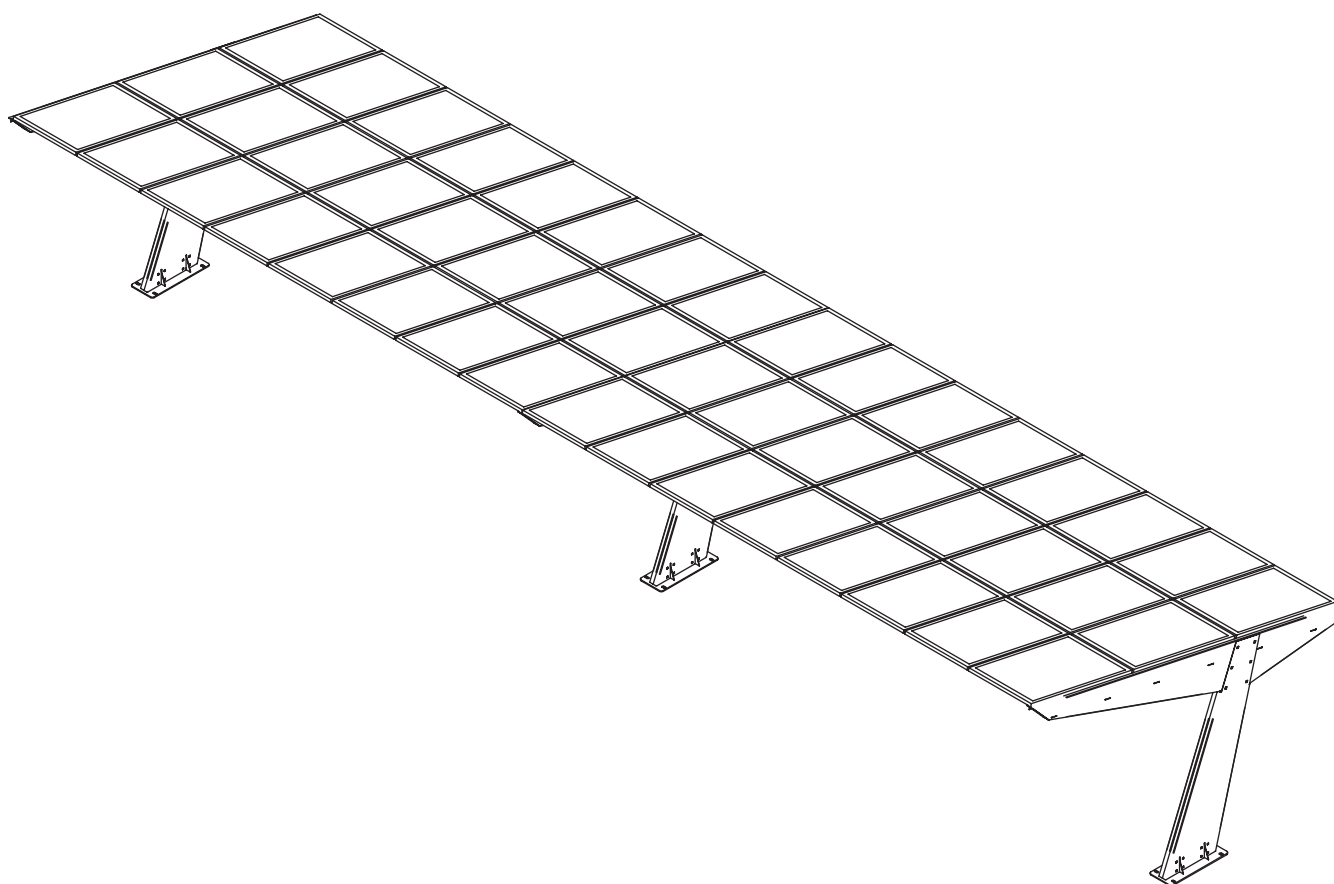


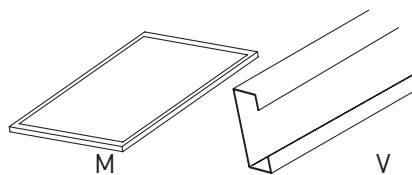
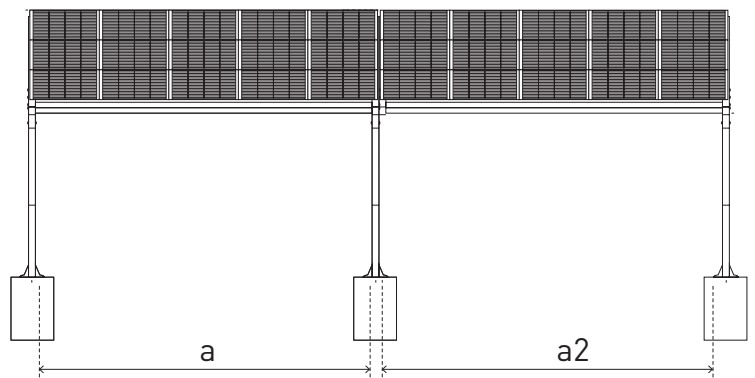
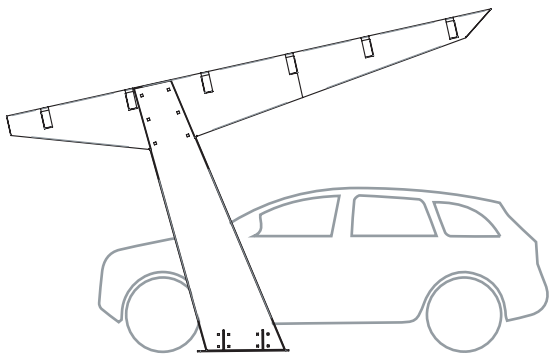
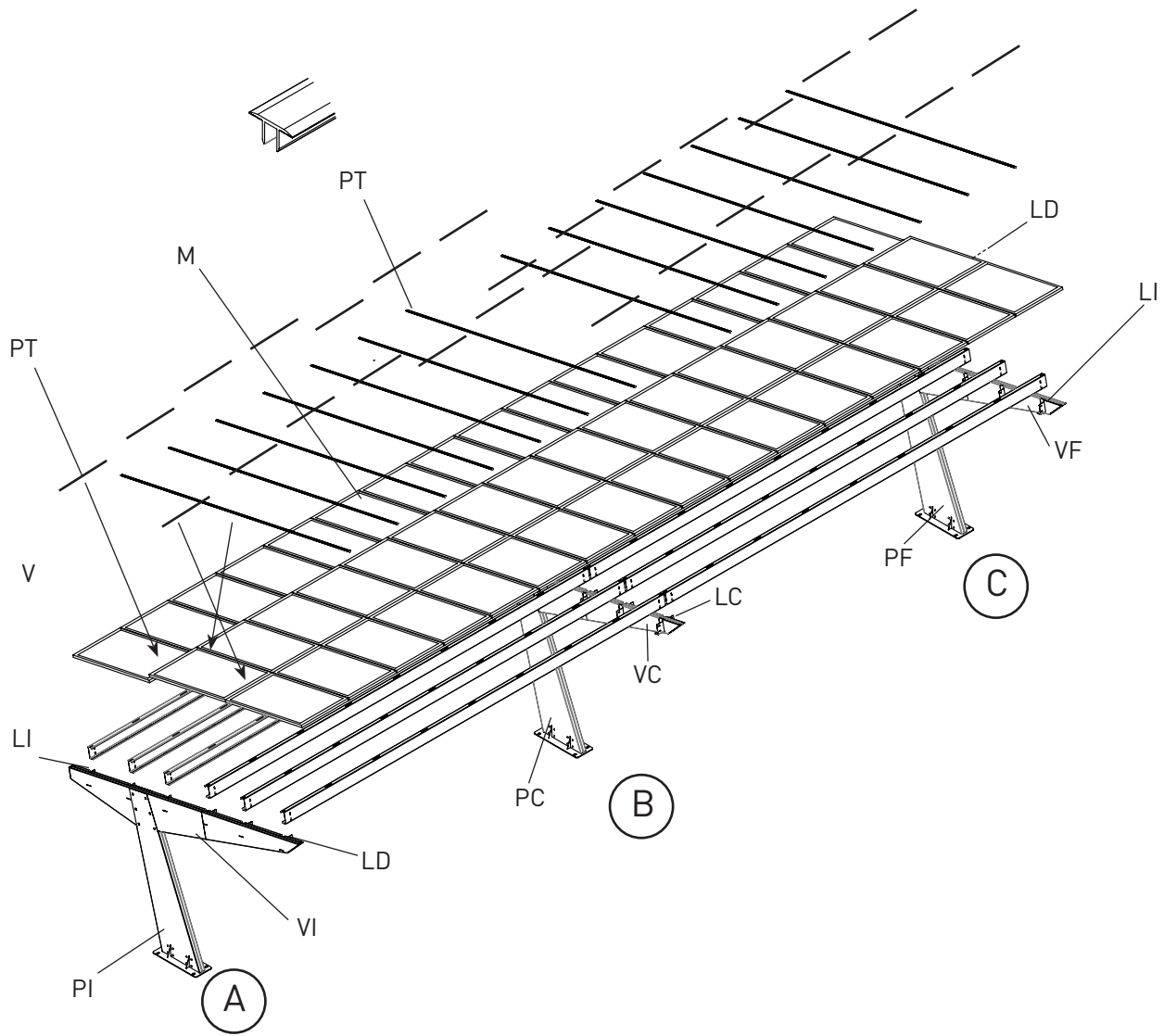
PV2



MANUAL

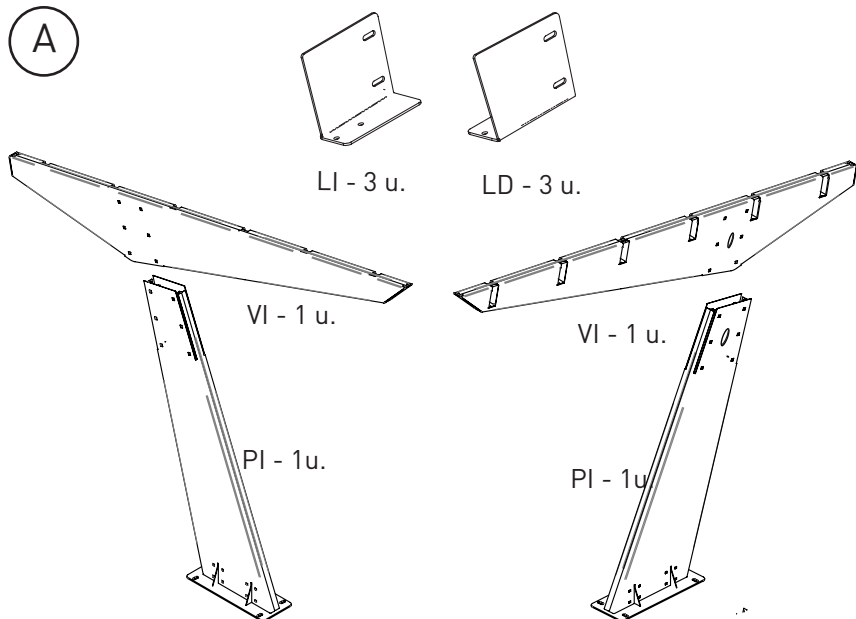
CE

verificado por:



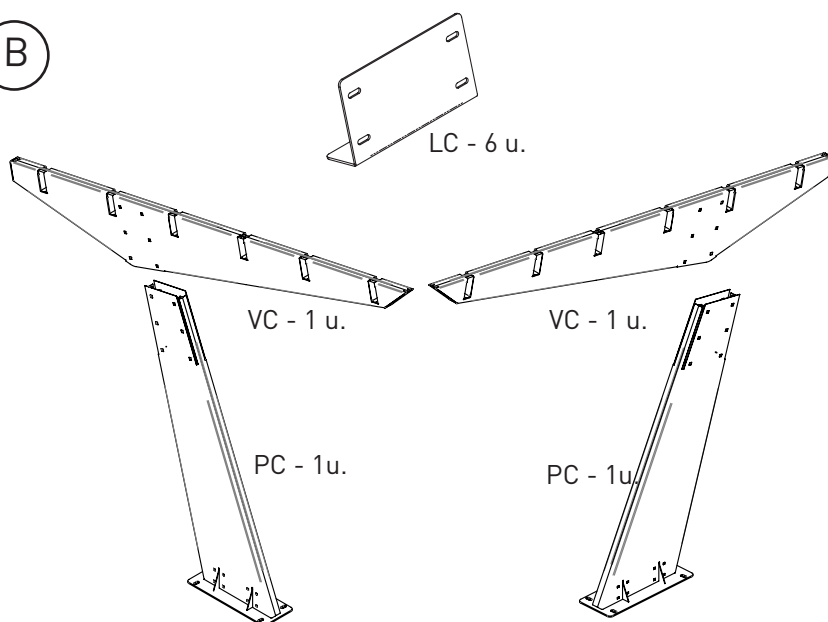
	a	a2	M	V	m2
PV2-5	+/-5m	x	15	6	+/- 24
PV2-8	+/-8m	x	24	6	+/- 38
PV2-4	+/-5m	5m	30	12	+/- 48

A



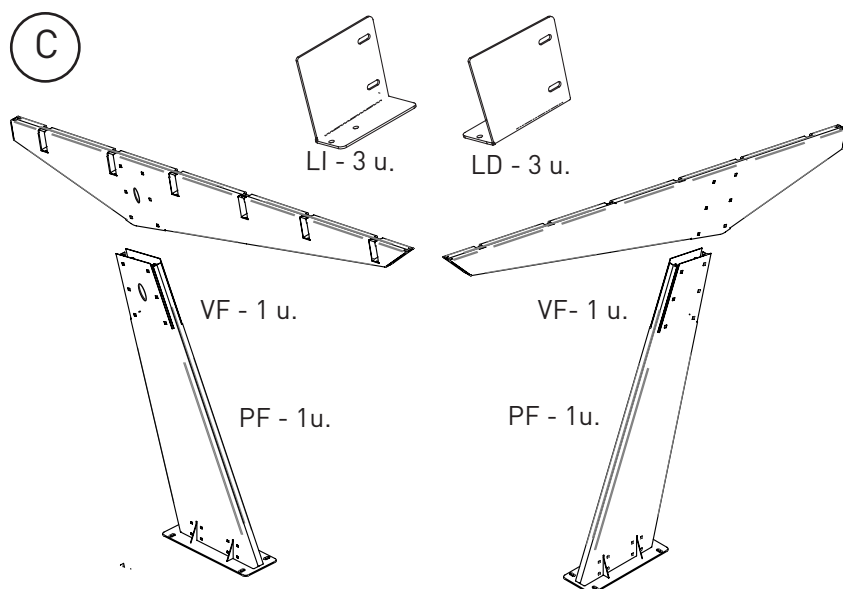
DIN 7991		M10X16	(12u.)
DIN 603		M20X125	(6u.)
		M16X125	(8u.)
		M10X25	(12u.)
DIN 6923		M10	(24u.)
DIN 934		M24	(4u.)
		M20	(6u.)
		M16	(8u.)
DIN 127		M24	(4u.)
		M20	(6u.)
		M16	(8u.)

B



DIN 7991		M10X16	(12u.)
DIN 603		M20X125	(6u.)
		M16X125	(8u.)
		M10X25	(24u.)
DIN 6923		M10	(36u.)
DIN 934		M24	(4u.)
		M20	(6u.)
		M16	(8u.)
DIN 127		M24	(4u.)
		M20	(6u.)
		M16	(8u.)

C

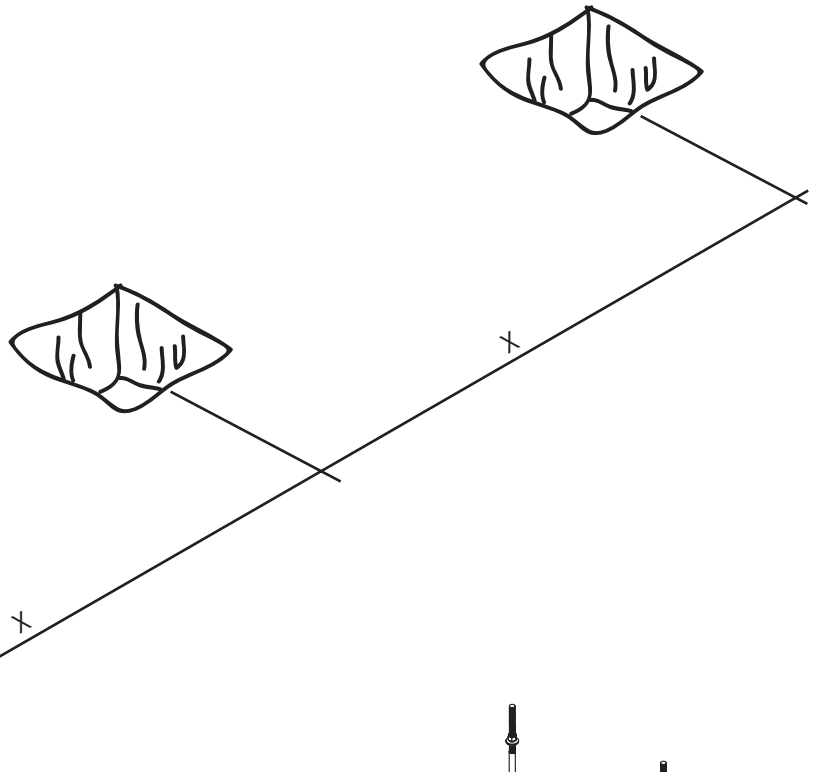
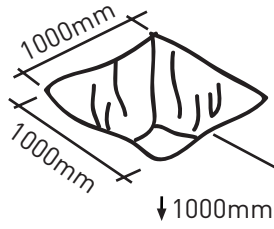


DIN 7991		M10X16	(12u.)
DIN 603		M20X125	(6u.)
		M16X125	(8u.)
		M10X25	(12u.)
DIN 6923		M10	(24u.)
DIN 934		M24	(4u.)
		M20	(6u.)
		M16	(8u.)
DIN 127		M24	(4u.)
		M20	(6u.)
		M16	(8u.)

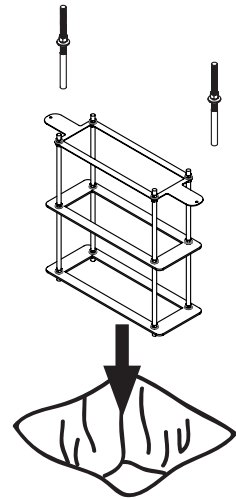
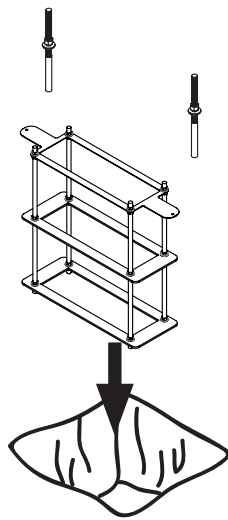
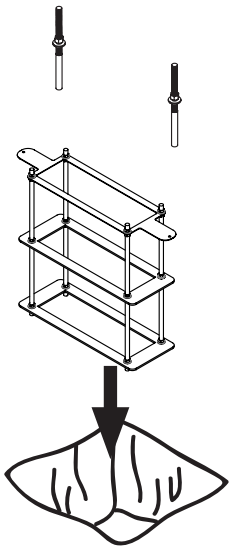
1



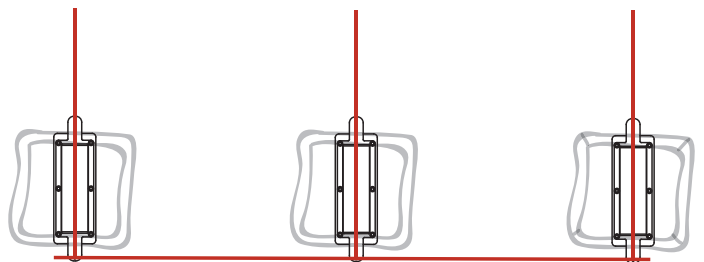
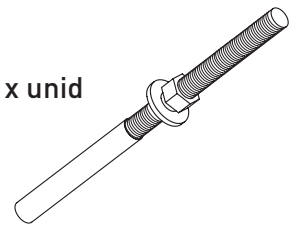
1000x1000 mm



2

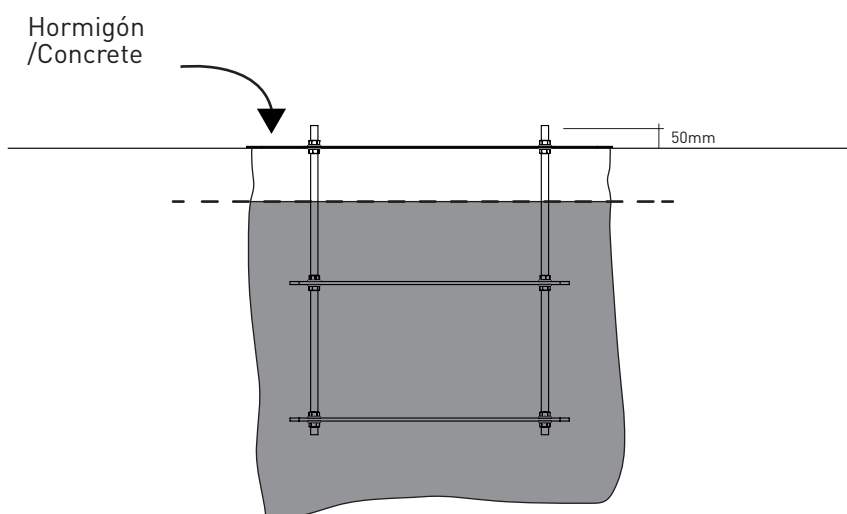


2 x unid

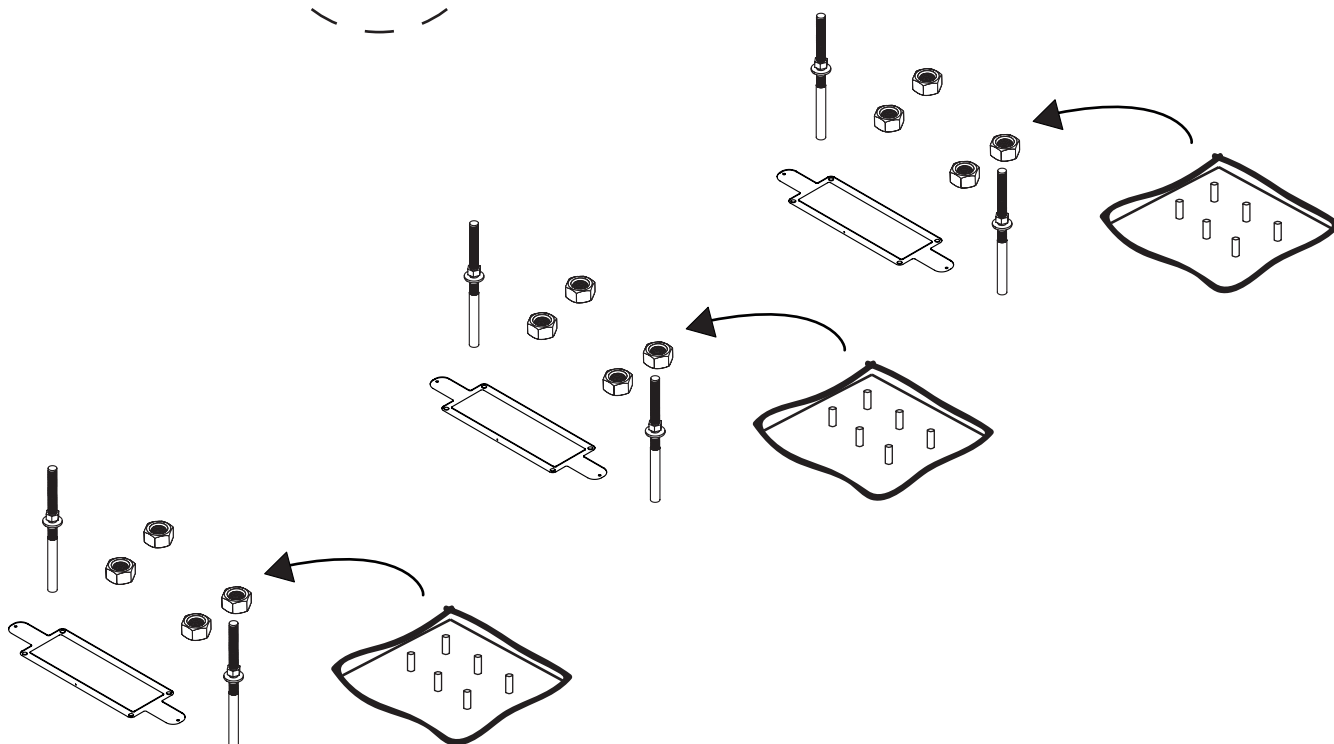
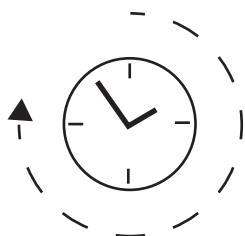


90°

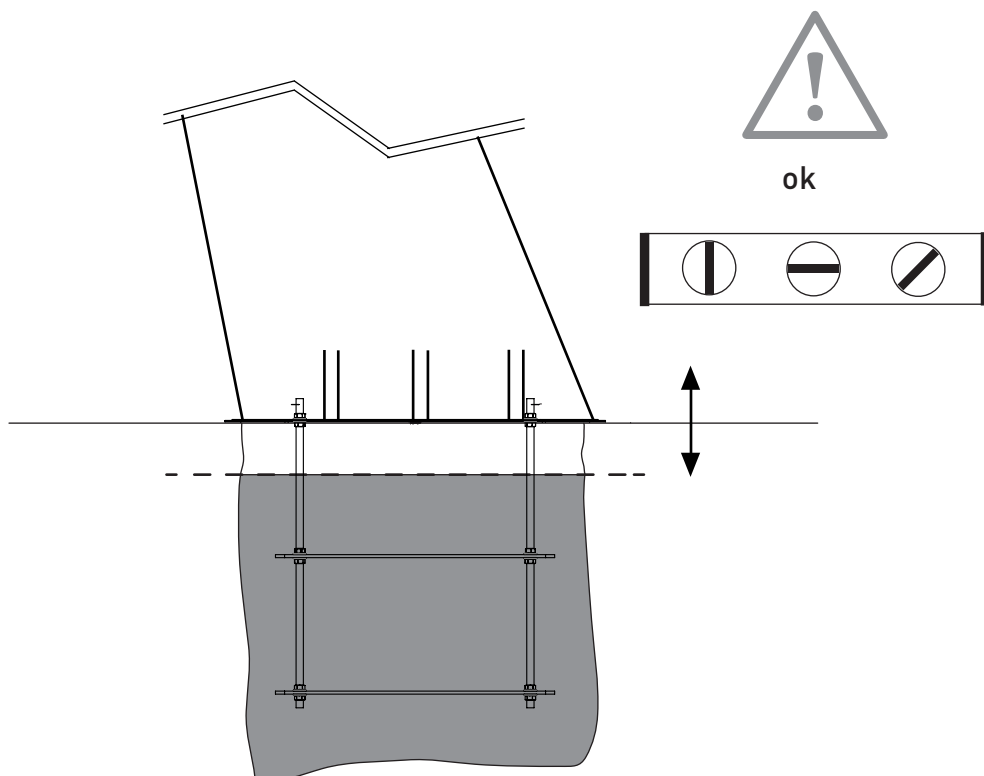
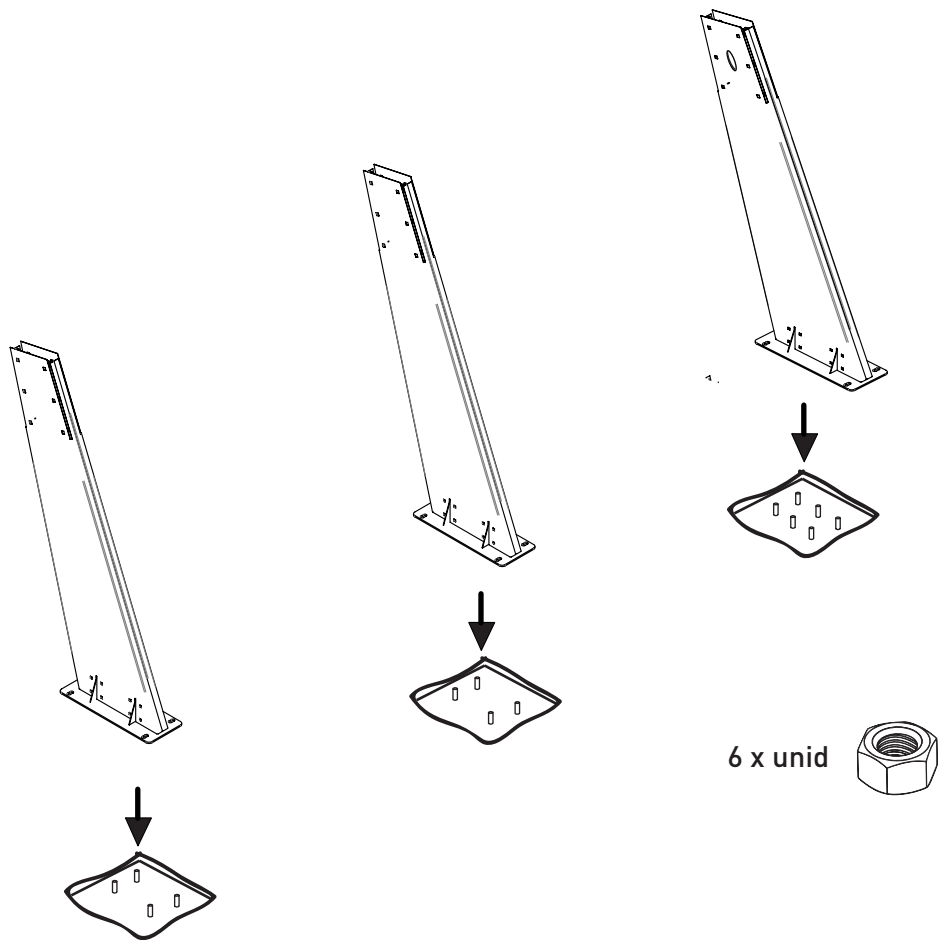
3



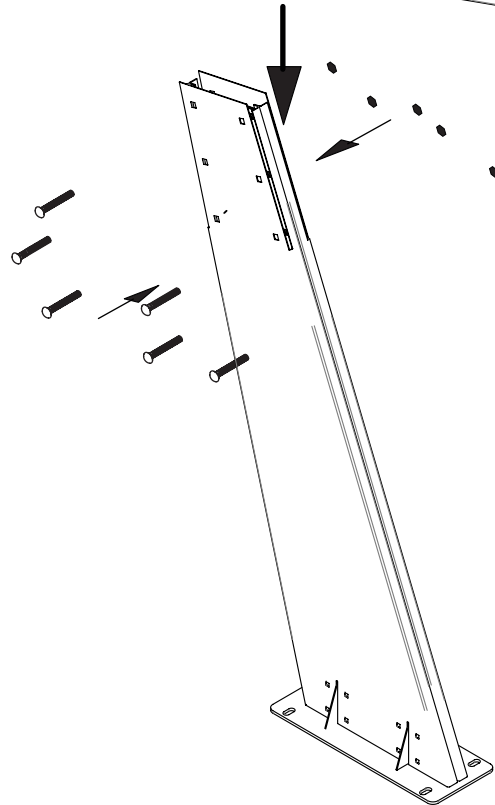
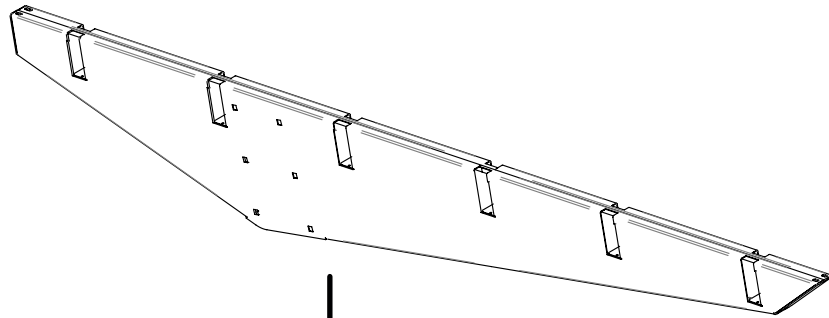
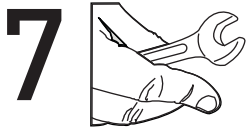
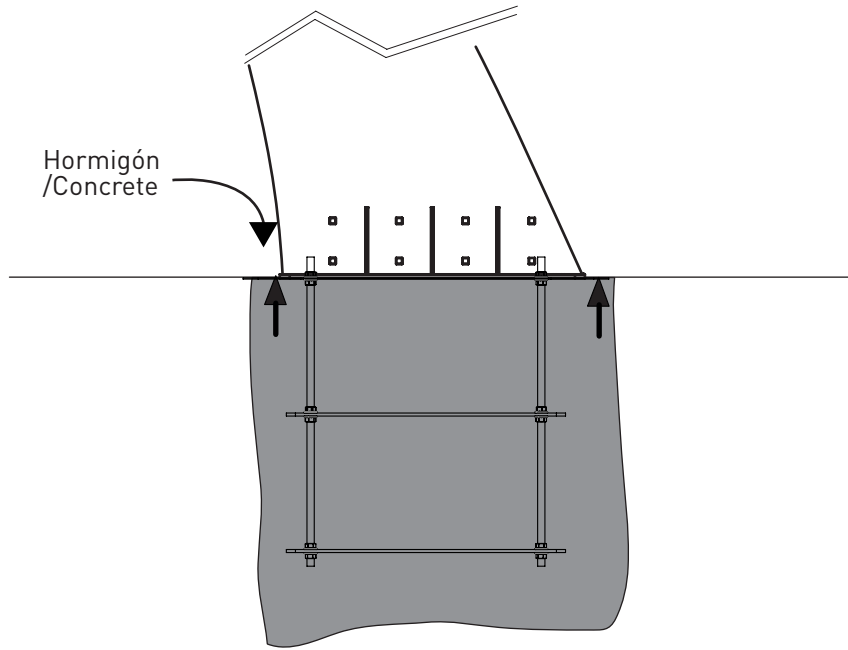
4



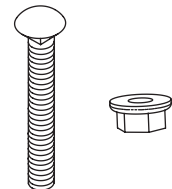
5



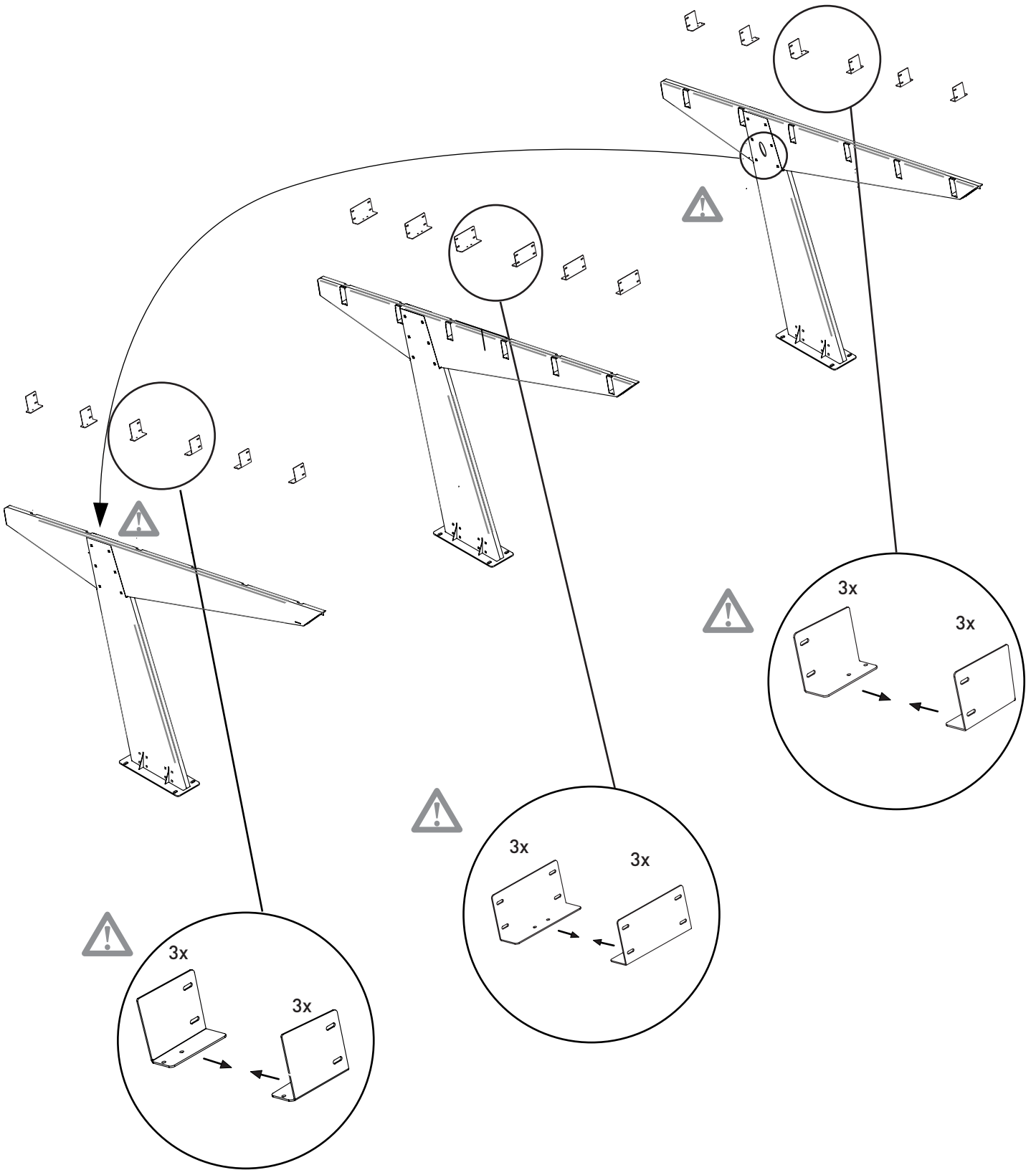
6



5 x unid.



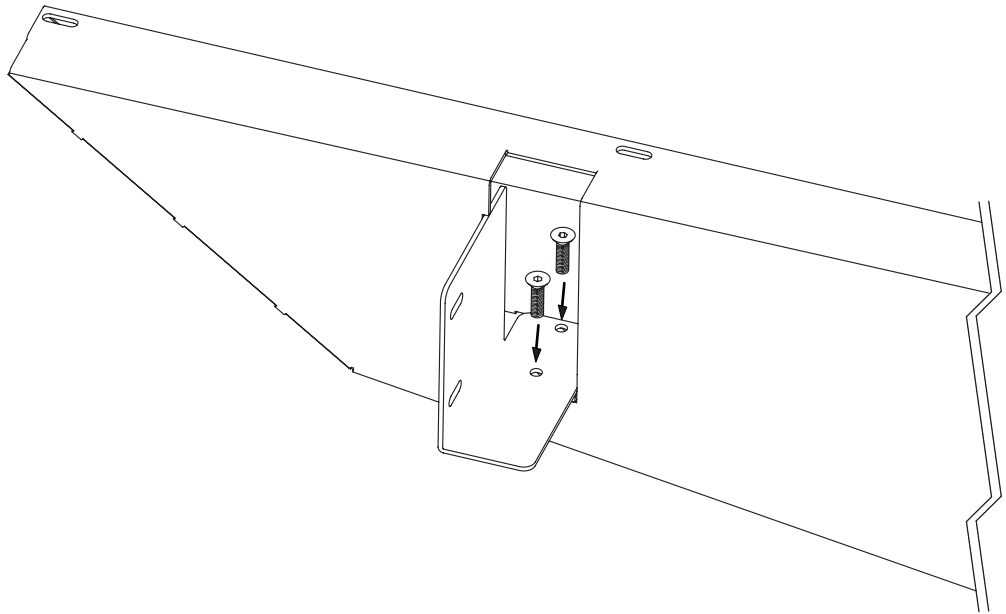
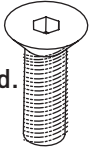
8



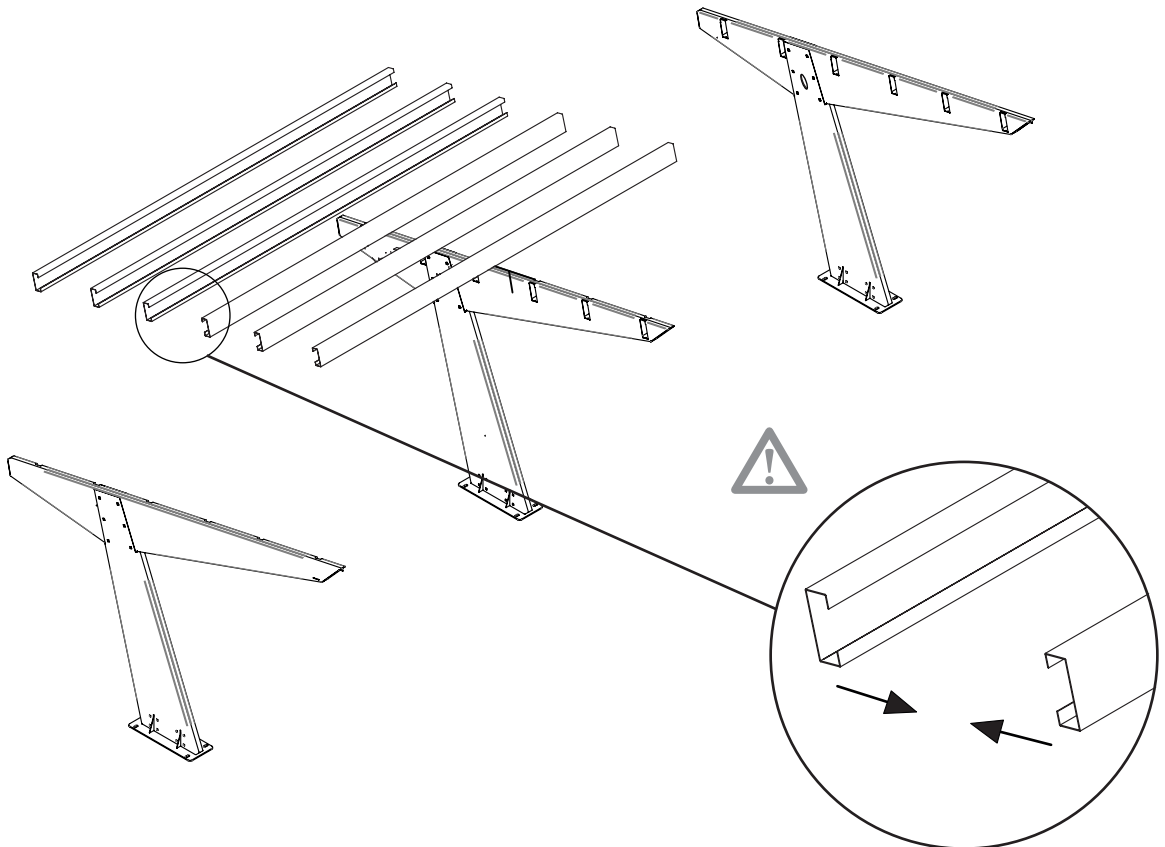
9



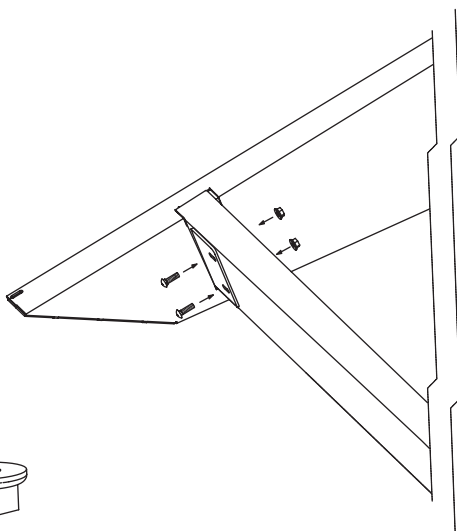
2 x unid.



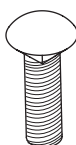
10



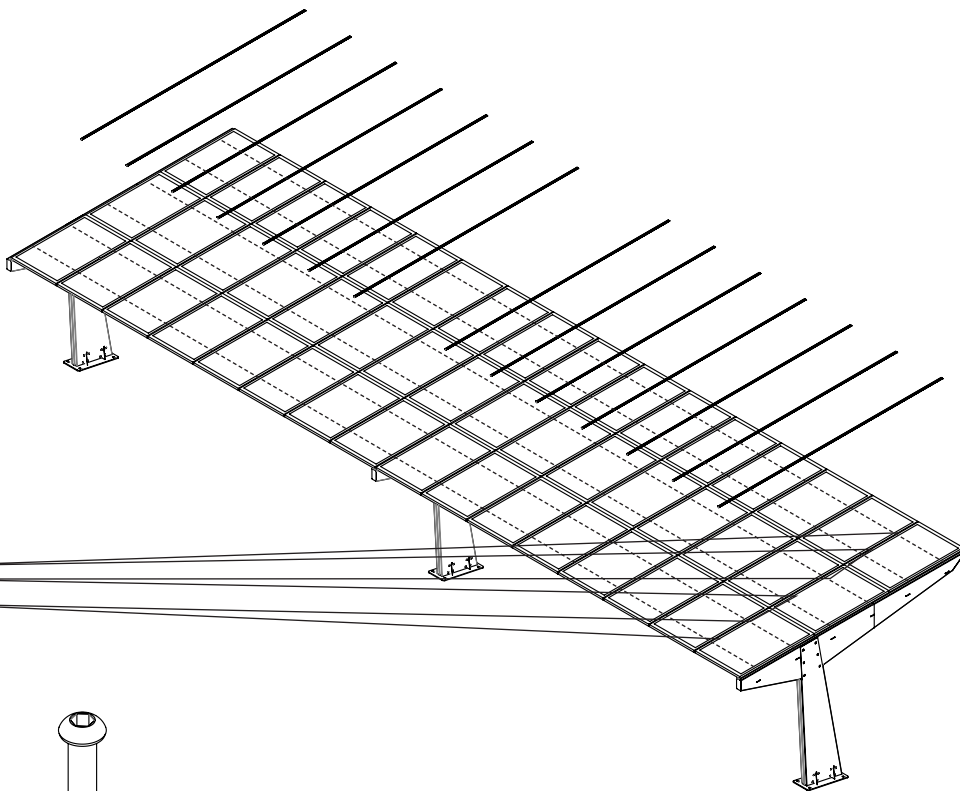
11



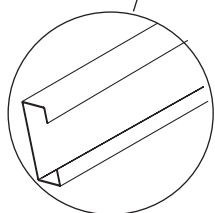
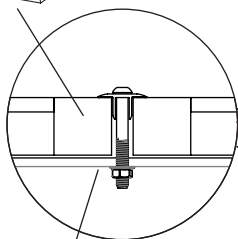
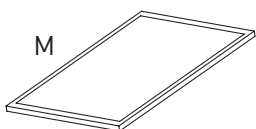
2 x unid.



12



M



6 x PT

