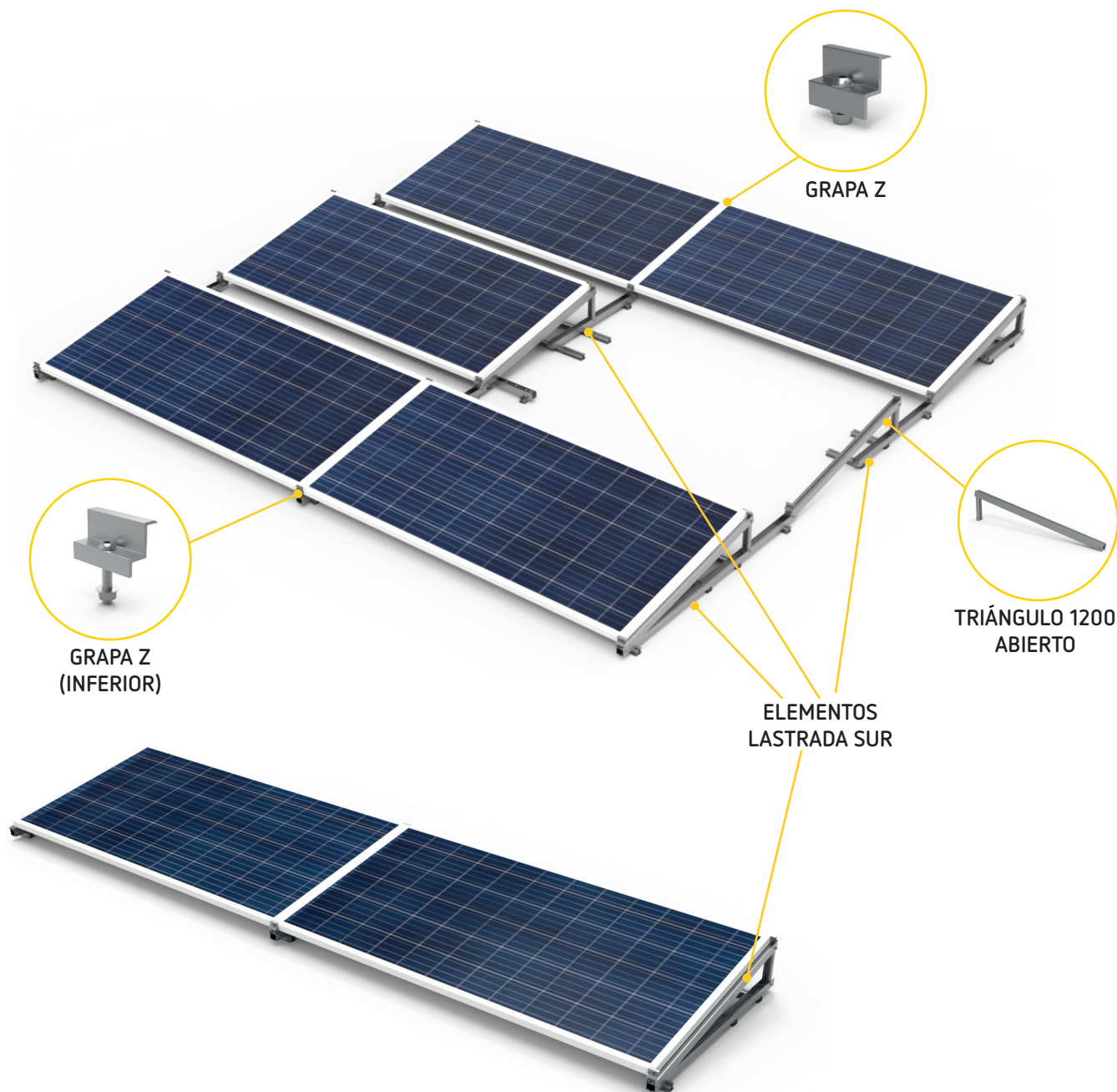


CPL-S

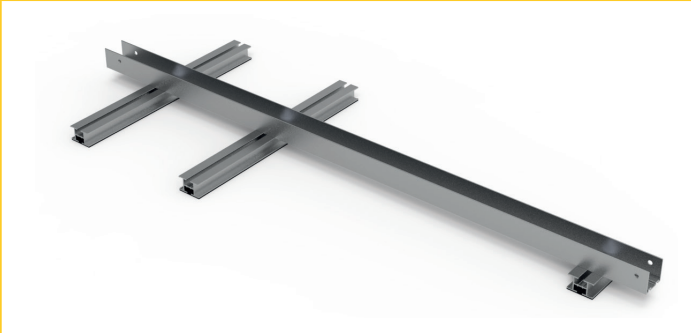
- SISTEMA PARA CUBIERTA PLANA LASTRADA SUR



ESPECIFICACIONES:

Premontado 2400	Aluminio 6063 - T6
Tornillería	Acero Inoxidable A2
Ancho máx. módulo	Hasta 1150 mm
Grosor módulo	De 30 a 40 mm
Tipo módulo	60/72 células
Inclinaciones	10°

SOPORTE C40 LASTRADO S 1F CENTRAL



SOPORTE C40 LASTRADO S 1F LATERAL



SOPORTE C40 LASTRADO S INICIO CENTRAL



SOPORTE C40 LASTRADO S INICIO LATERAL



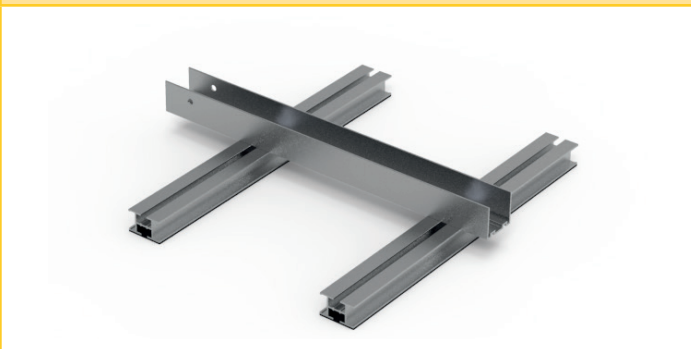
SOPORTE C40 LASTRADO S INTERMEDIO CENTRAL



SOPORTE C40 LASTRADO S INTERMEDIO LATERAL



SOPORTE C40 LASTRADO S FINAL CENTRAL



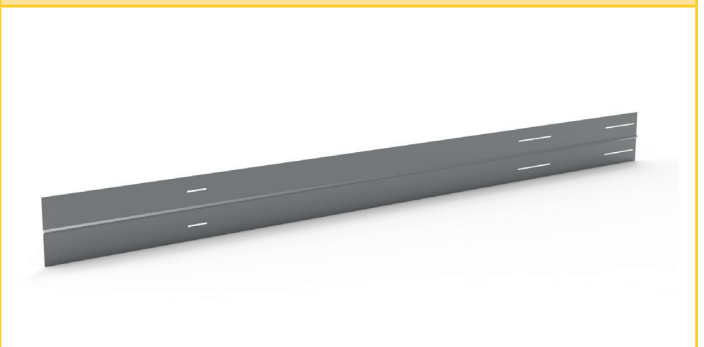
SOPORTE C40 LASTRADO S FINAL LATERAL



TRIANGULO LASTRADO



DEFLECTOR



• LAYOUT CON MÓDULO < 1900

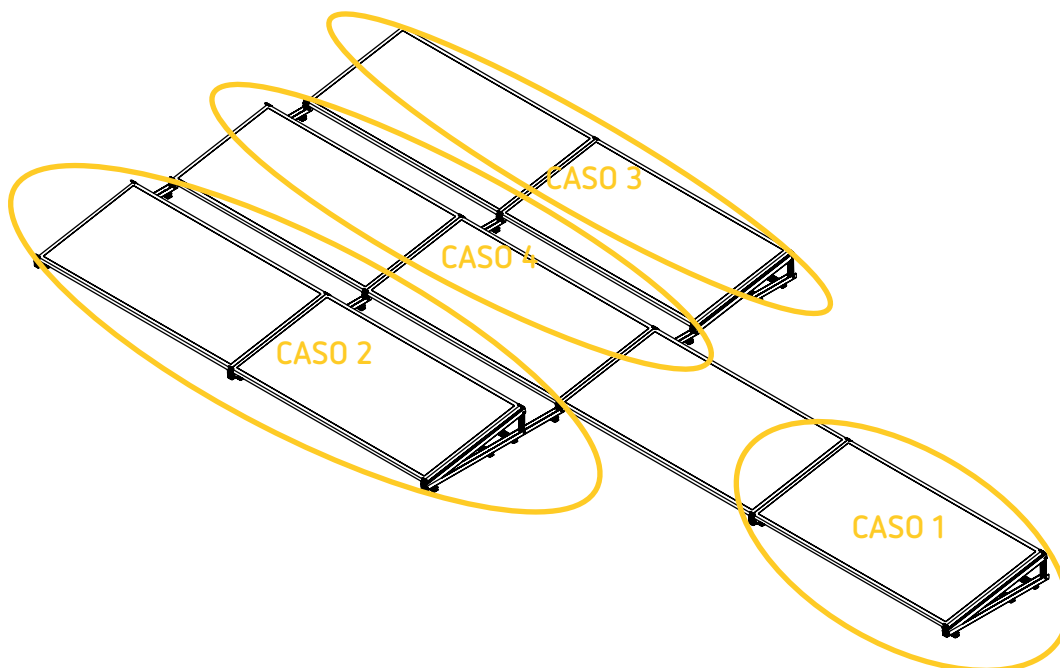
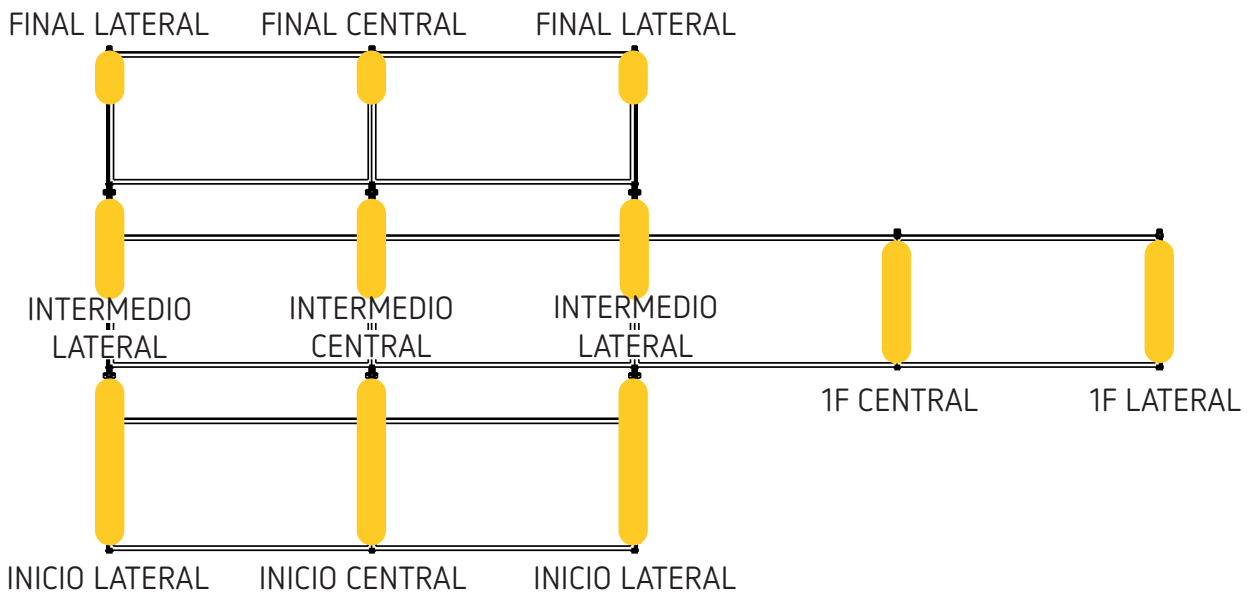
En el siguiente layout se puede observar la posición de cada uno de los elementos de la lastrada sur. Dependiendo del layout se usaran unos elementos u otros.

CASO 1: Cuando solo hay una fila de módulos, se deberán colocar los **soportes C40 lastrada S 1f lateral o central** dependiendo de la posición.

CASO 2: Siempre que se empiece una fila y se instalen más filas a continuación, se deberán colocar los **soportes C40 lastrada S inicio central o lateral** dependiendo de la posición.

CASO 3: Siempre que se acabe una fila y haya tenido continuidad de filas, se deberán colocar los **soportes C40 lastrada S final central o lateral** dependiendo de la posición.

CASO 4: Entre los elementos de lastrada de inicio y final se deberán colocar los **soportes C40 lastrada S intermedio central o lateral** dependiendo de la posición.



• LAYOUT CON $1900 < \text{MÓDULO} < 2200$

En el siguiente layout se puede observar la posición de cada uno de los elementos de la lastrada sur.

Dependiendo del layout se usaran unos elementos u otros.

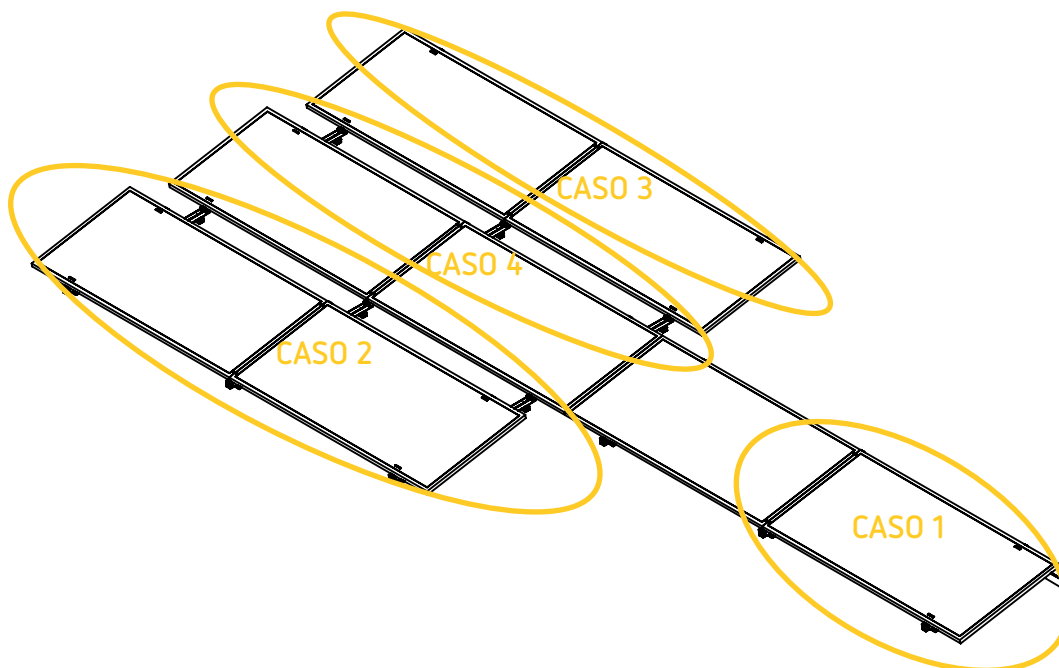
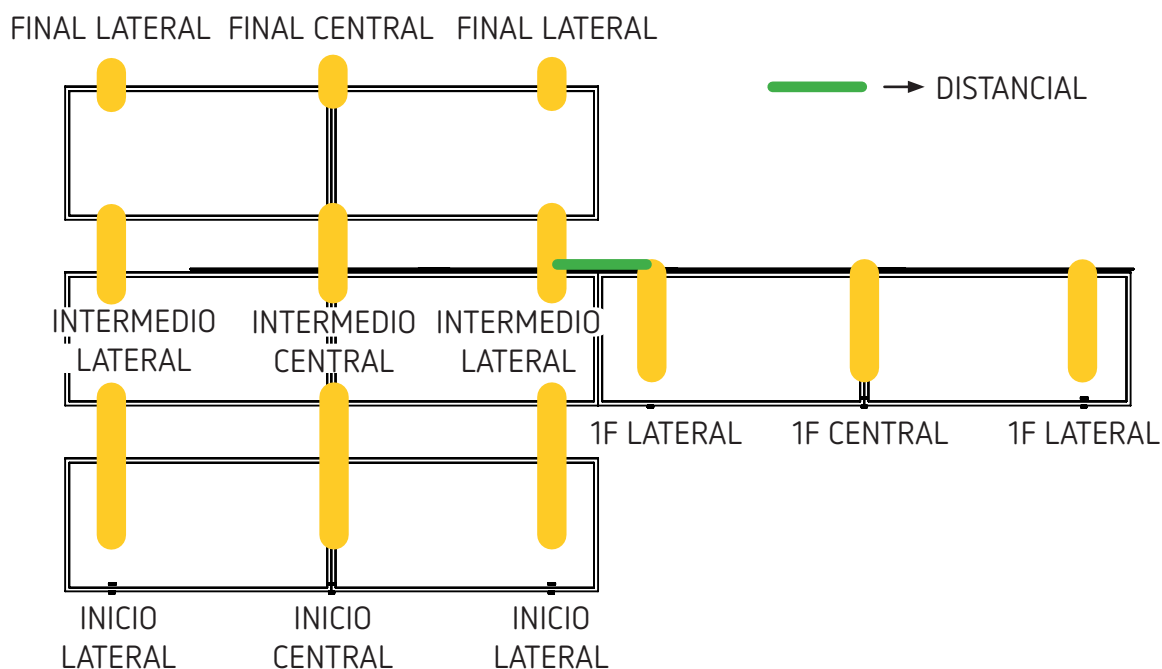
NOTA: El voladizo máximo del módulo respecto el triángulo es de 400mm.

CASO 1: Cuando solo hay una fila de módulos, se deberán colocar los **soportes C40 lastrada S 1f lateral o central** dependiendo de la posición.

CASO 2: Siempre que se empiece una fila y se instalen más filas a continuación, se deberán colocar los **soportes C40 lastrada S inicio central o lateral** dependiendo de la posición.

CASO 3: Siempre que se acabe una fila y haya tenido continuidad de filas, se deberán colocar los **soportes C40 lastrada S final central o lateral** dependiendo de la posición.

CASO 4: Entre los elementos de lastrada de inicio y final se deberán colocar los **soportes C40 lastrada S intermedio central o lateral** dependiendo de la posición.



• LAYOUT CON MÓDULO > 2200

En el siguiente layout se puede observar la posición de cada uno de los elementos de la lastrada sur.

Dependiendo del layout se usaran unos elementos u otros.

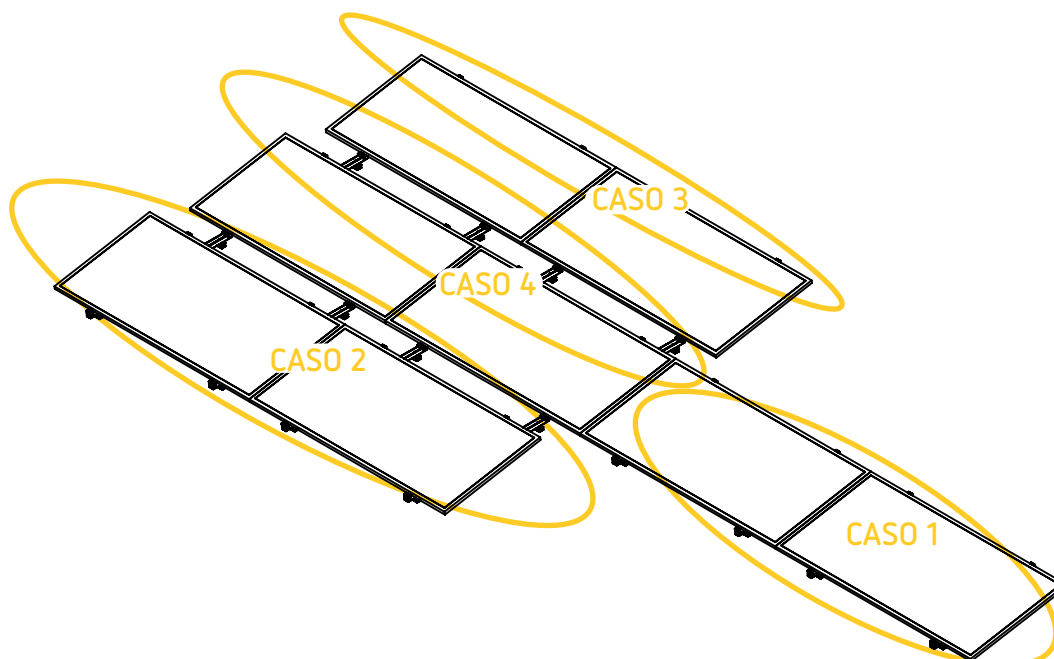
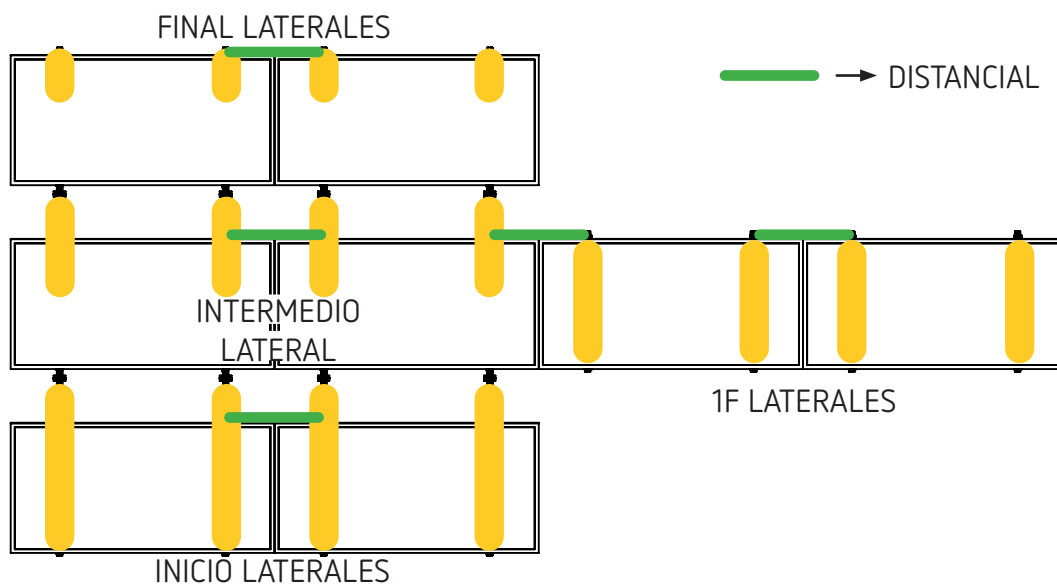
NOTA: El voladizo máximo del módulo respecto el triángulo es de 400mm.

CASO 1: Cuando solo hay una fila de módulos, se deberán colocar dos **soportes C40 lastrada S 1f lateral** por módulo.

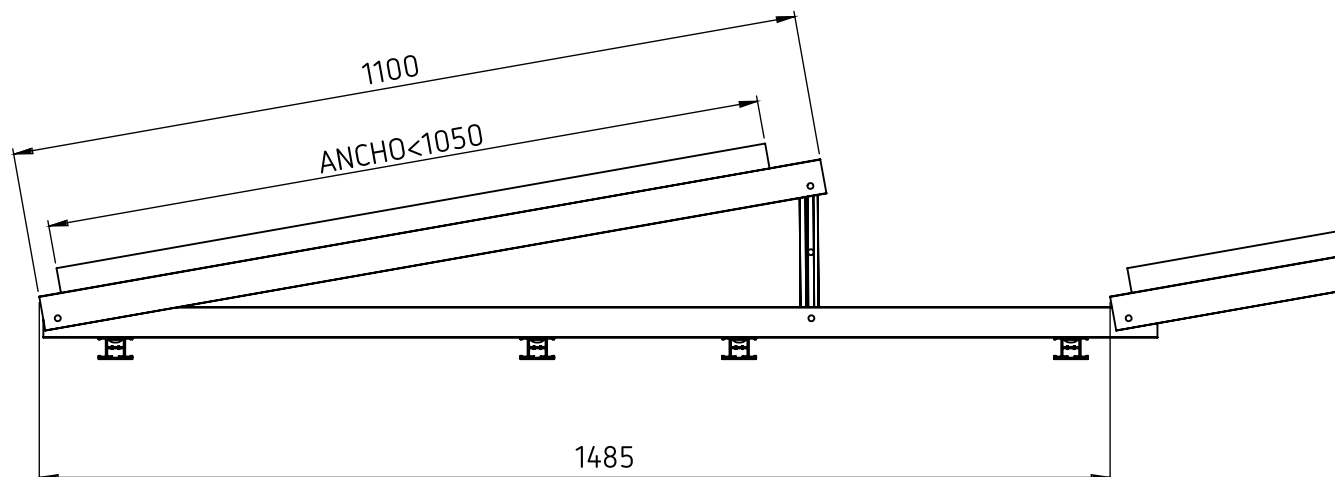
CASO 2: Siempre que se empiece una fila y se instalen más filas a continuación, se deberán colocar dos **soportes C40 lastrada S inicio lateral** por módulo.

CASO 3: Siempre que se acabe una fila y haya tenido continuidad de filas, se deberán colocar dos **soportes C40 lastrada S final lateral** por módulo.

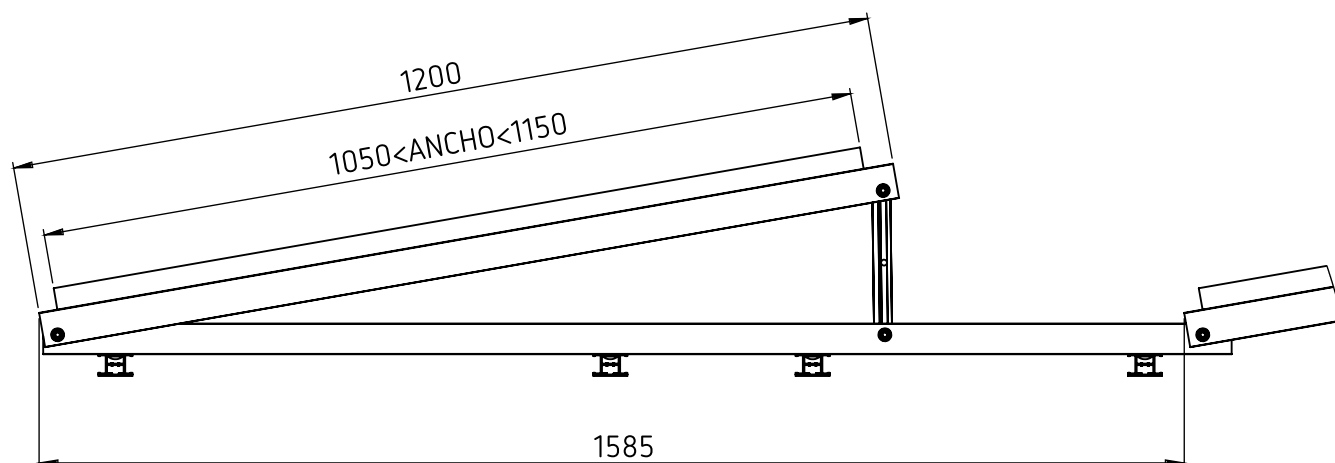
CASO 4: Entre los elementos de lastrada de inicio y final se deberán colocar dos **soportes C40 lastrada S intermedio lateral** por módulo.

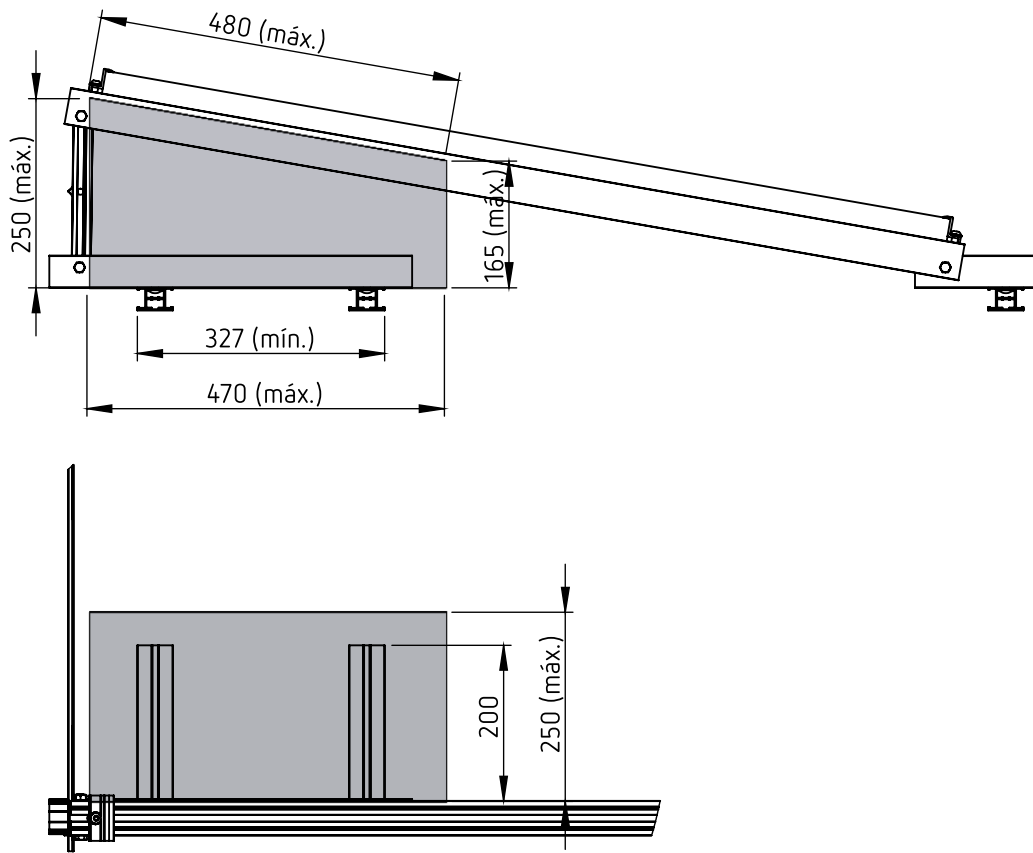


- TRIÁNGULO 1100 PARA MÓDULOS DE ANCHO < 1050

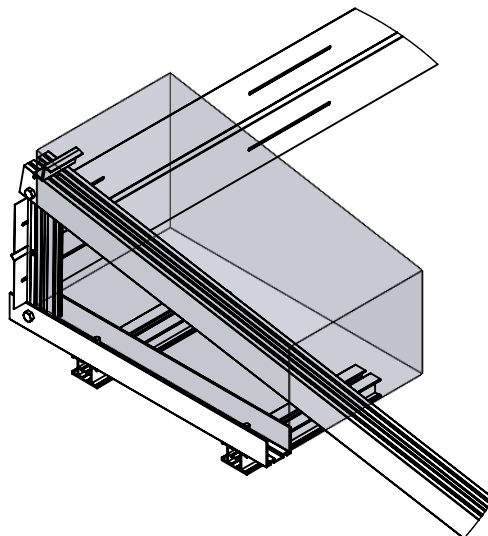


- TRIÁNGULO 1200 PARA MÓDULOS DE 1050 < ANCHO < 1150





VOLUMEN MÁXIMO DE LASTRE



• GARANTÍA Y RESPONSABILIDAD

RESPONSABILIDAD:

El fabricante rechaza toda responsabilidad por daños materiales o personales que puedan ocasionarse por no cumplir (rigurosamente) las directrices e instrucciones de seguridad contenidas en el presente manual, o por negligencias durante la instalación del producto y el uso de los accesorios mencionados en este documento. Aplitech Energy se reserva el derecho a modificar el presente documento sin previo aviso.

GARANTÍA:

Aplitech Energy ofrece una garantía de producto de 20 años. La garantía está sujeta a los términos de garantía y términos generales de Aplitech Energy. Consulta en el sitio web www.aplitech-energy.com.

• SEGURIDAD

Para el correcto desarrollo de la instalación del sistema fotovoltaico, se deben tener en cuenta las siguientes consideraciones:

⚠ Cuando la instalación se realiza en exposición directa al sol, los trabajadores deben realizar paradas periódicas para evitar mareos y fatiga. El trabajador durante las paradas periódicas debe beber agua y mantenerse fuera del alcance del sol para evitar una deshidratación.

⚠ El equipo de protección individual (EPI) que los trabajadores deberán de llevar, para este tipo de instalaciones en altura sera el siguiente:

- Uso de casco para evitar golpes
- Uso de gafas de sol para evitar deslumbramientos
- Uso de cuerdas y arneses de sujeción para evitar caídas
- Uso de calzado adecuado
- Uso de guantes de seguridad

⚠ Desplazarse con cuidado por el tejado, evitando pisar sobre zonas frágiles como lucernarios y canaletas

⚠ No subir a cubiertas o tejados si están mojados o con fuerte viento

⚠ Usar siempre las dos manos para subir a andamios o escaleras y colocarlas sobre una superficie estable y resistente

⚠ No coger o sujetar nada hasta estar en situación estable y usar siempre un medio de elevación para mover el equipo que sea pesado

⚠ Trabajar en equipo

⚠ El personal ajeno a las instalación debe mantenerse siempre alejado de la misma para evitar riesgos y estar avisado de los riesgos y zonas de peligro

⚠ Evitar en todo momento caminar sobre el sistema o los paneles solares

⚠ Trabajar siempre siguiendo la normativa actual sobre instalaciones en altura

⚠ No omitir piezas y no usar componentes de empresas ajenas

⚠ Las instalaciones se deben realizar como mínimo con dos personas cualificadas.

⚠ La cubierta debe de estar en buenas condiciones, limpia y despejada.

⚠ Asegurarse que la construcción de la cubierta debe tener suficiente capacidad de carga para soportar toda la instalación, teniendo en cuenta las cargas de viento y nieve. Si tiene dudas, consultar con el proveedor de la cubierta para determinar si es posible la instalación de dicho sistema.

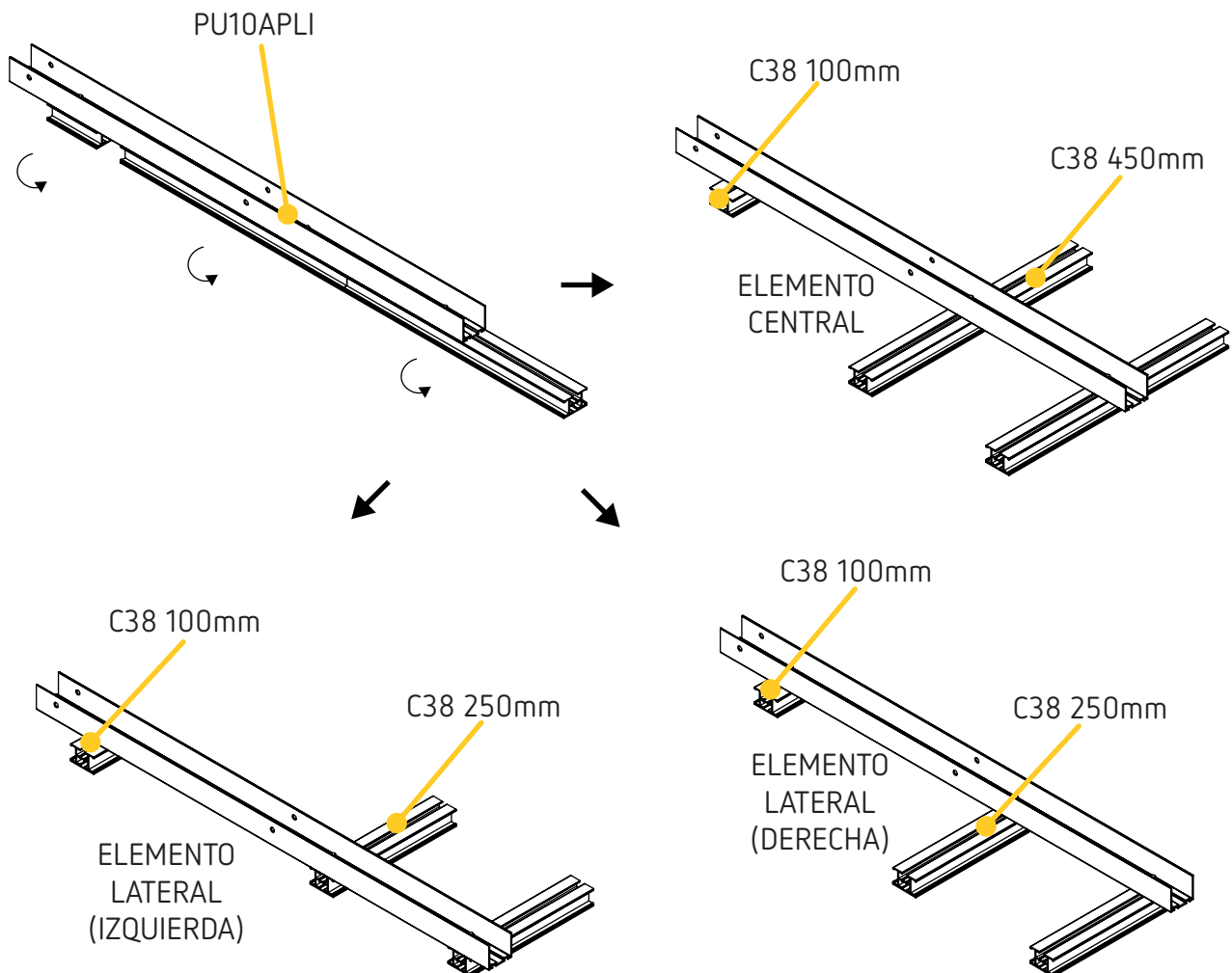
⚠ La distancia en todos los laterales de los módulos externos con la cumbre, los laterales de la cubierta y la canaleta debe de ser de 30cm como mínimo.

0 PREPARAR ELEMENTOS LASTRADA

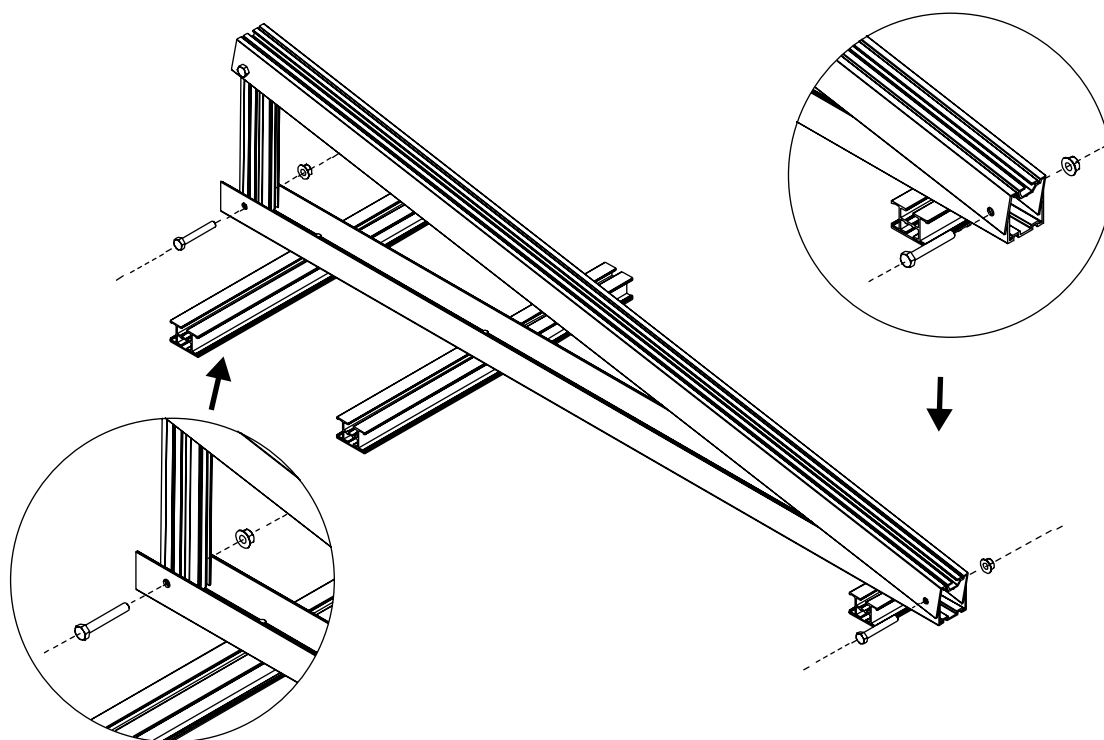
Los perfiles C38 de 100mm se deben girar 90° aflojando los tornillos y centrarlos al perfil PU10APLI

Los perfiles C38 de 450mm, pertenecen a los elementos centrales y se deben girar 90° aflojando los tornillos y centrarlos al perfil PU10APLI.

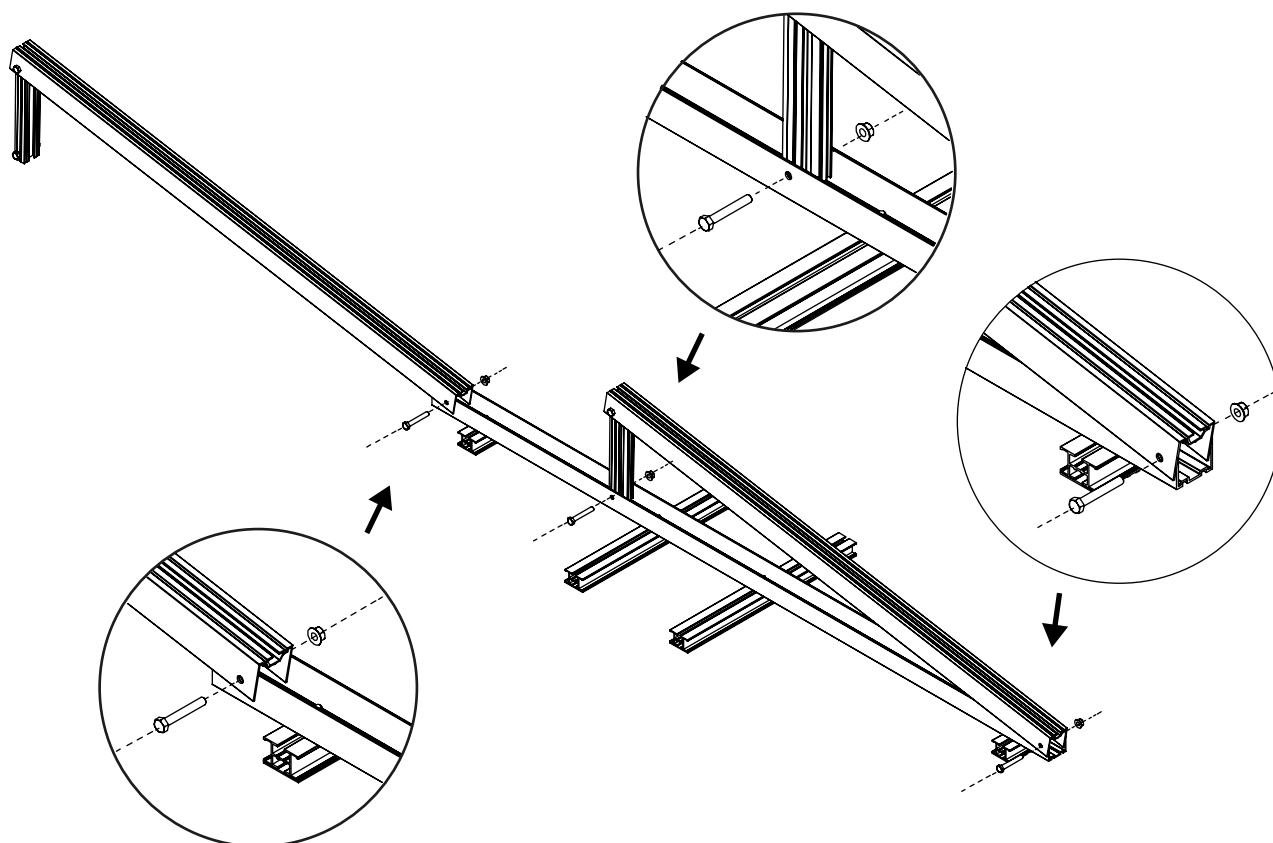
Los perfiles C38 de 250mm, pertenecen a los elementos laterales y se deben girar 90° aflojando los tornillos y dejar que sobresalga solamente por uno de los lados del perfil PU10APLI como se ve a continuación, dependiendo si el elemento va a la derecha o a la izquierda de la estructura.



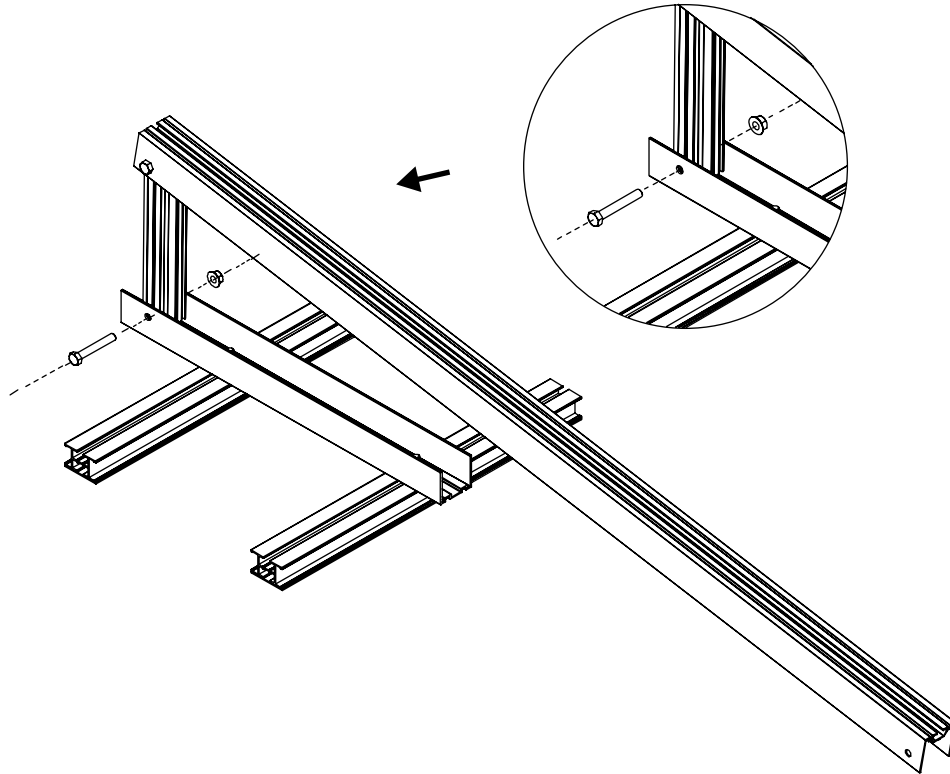
1 MONTAJE TRIANGULO CASO 1



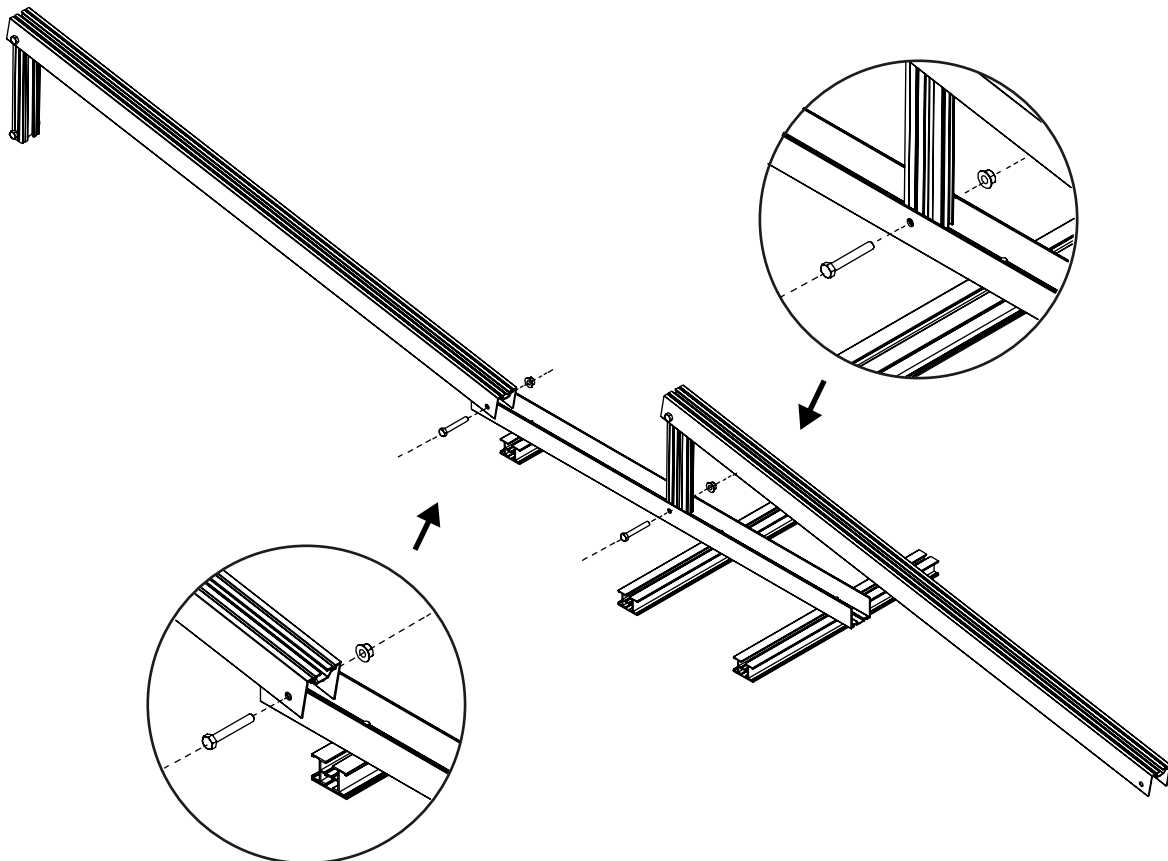
2 MONTAJE TRIANGULO CASO 2



3 MONTAJE TRIANGULO CASO 3

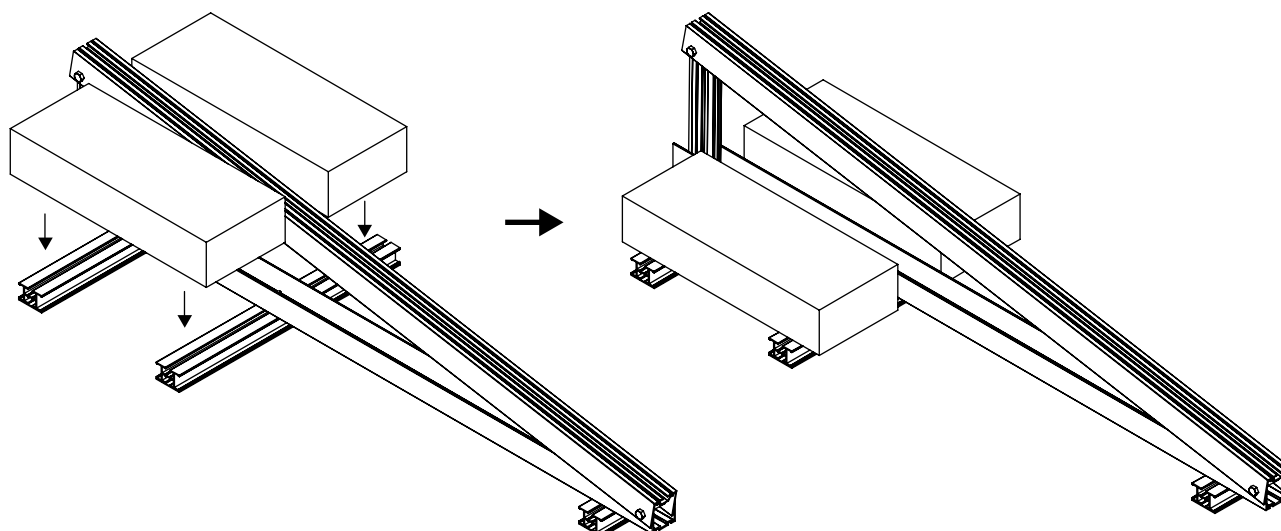


4 MONTAJE TRIANGULO CASO 4

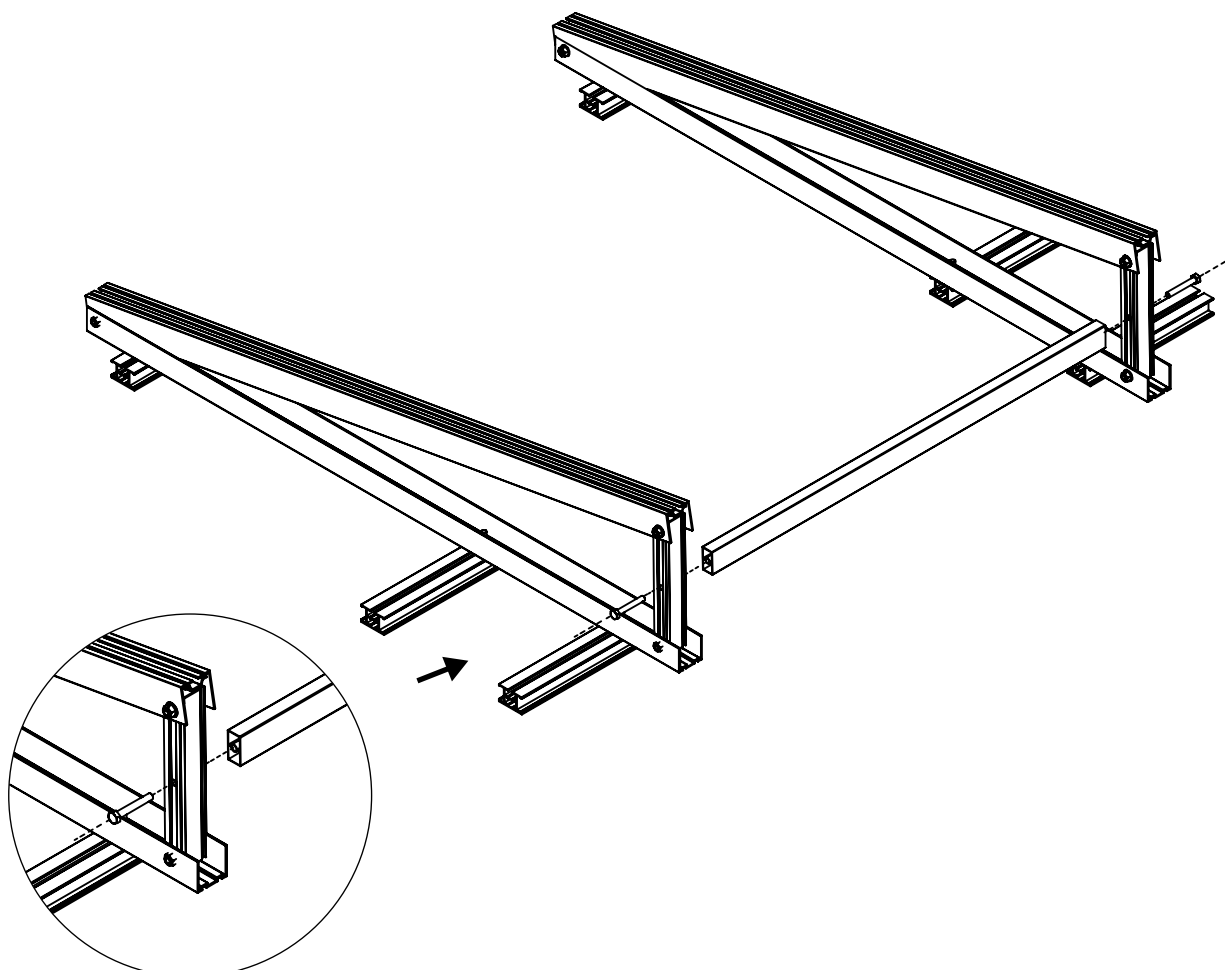


5 COLOCAR PESOS

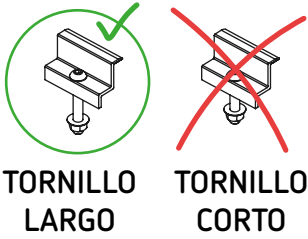
Dependiendo del layout habrá que poner unos pesos determinados en unos puntos concretos de la estructura.



6 MONTAJE DISTANCIAL

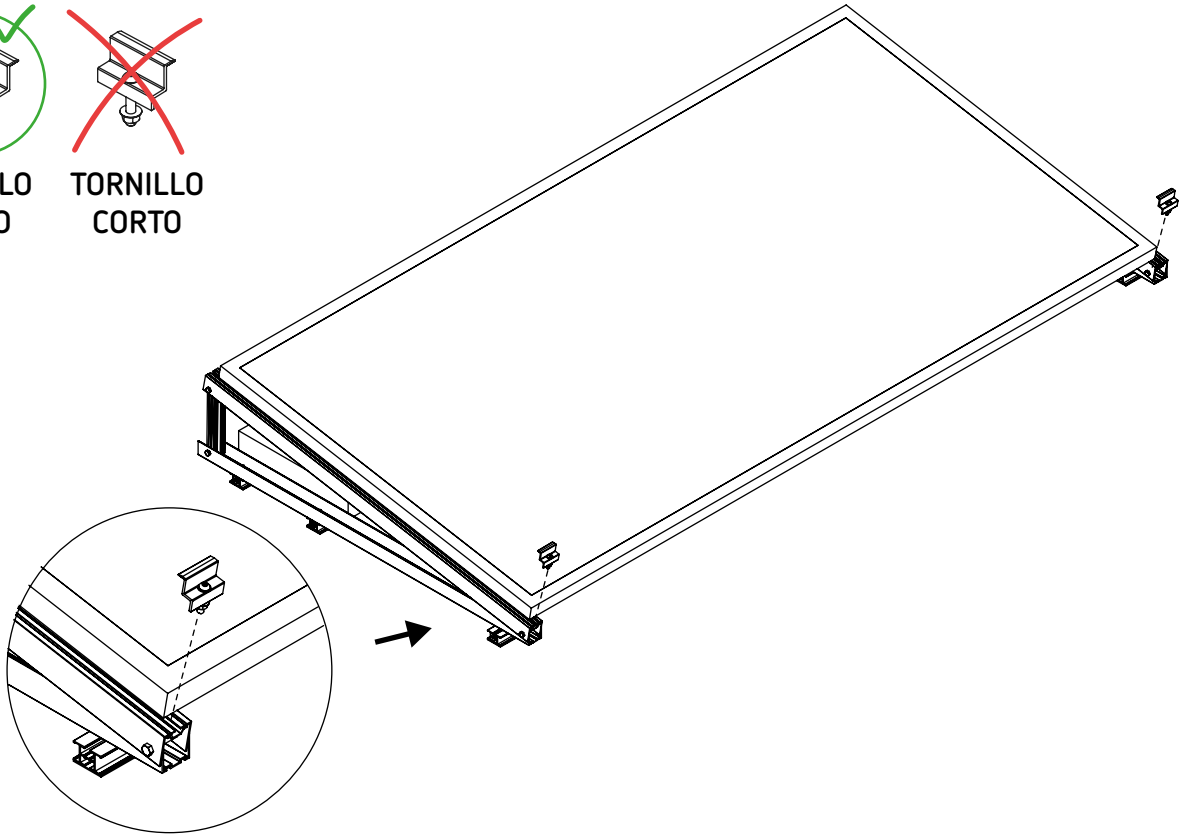


7 COLOCAR FIJACIÓN FINAL (INFERIOR)

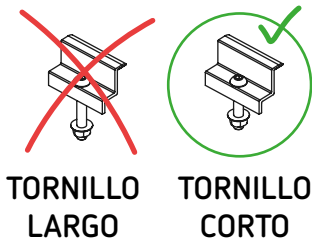


TORNILLO LARGO

TORNILLO CORTO

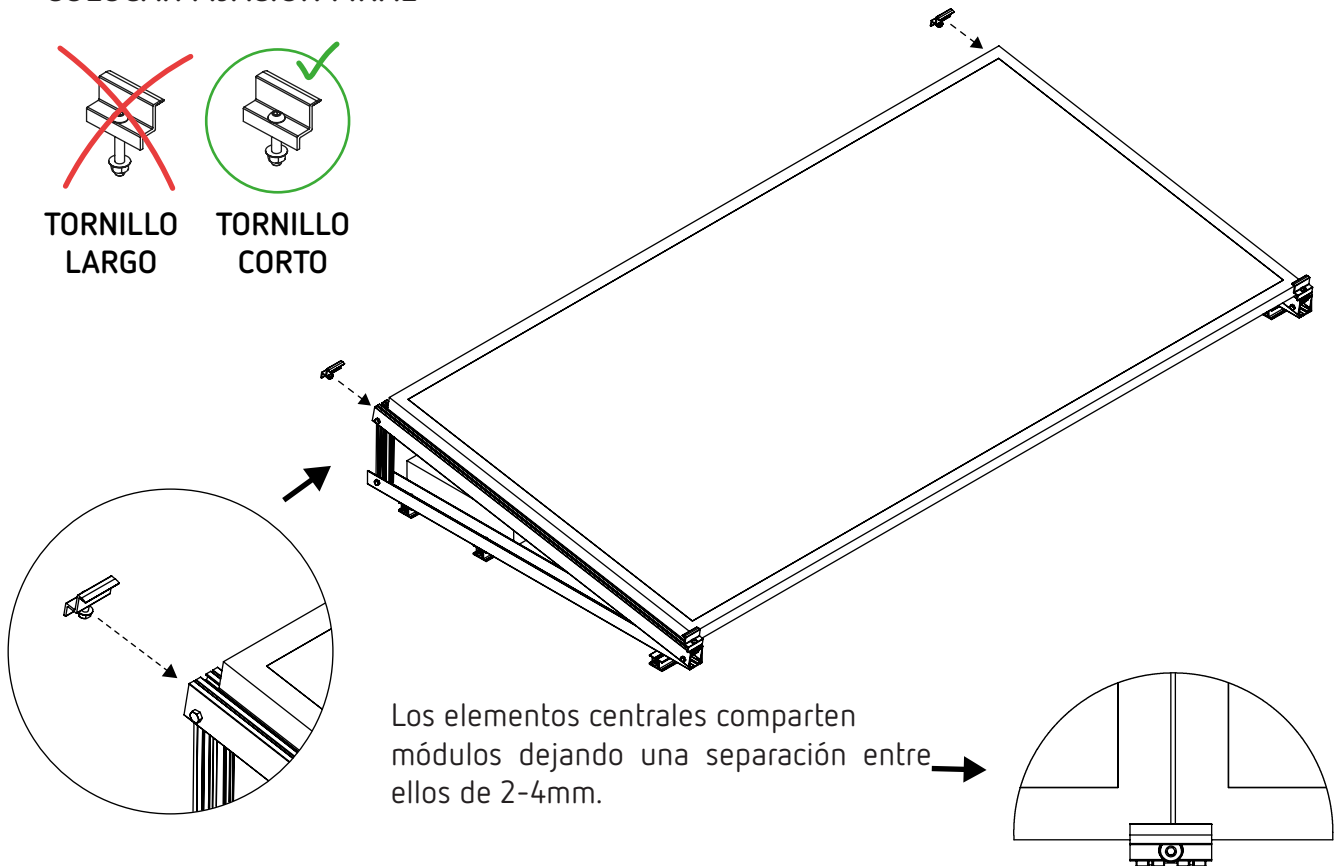


8 COLOCAR FIJACIÓN FINAL



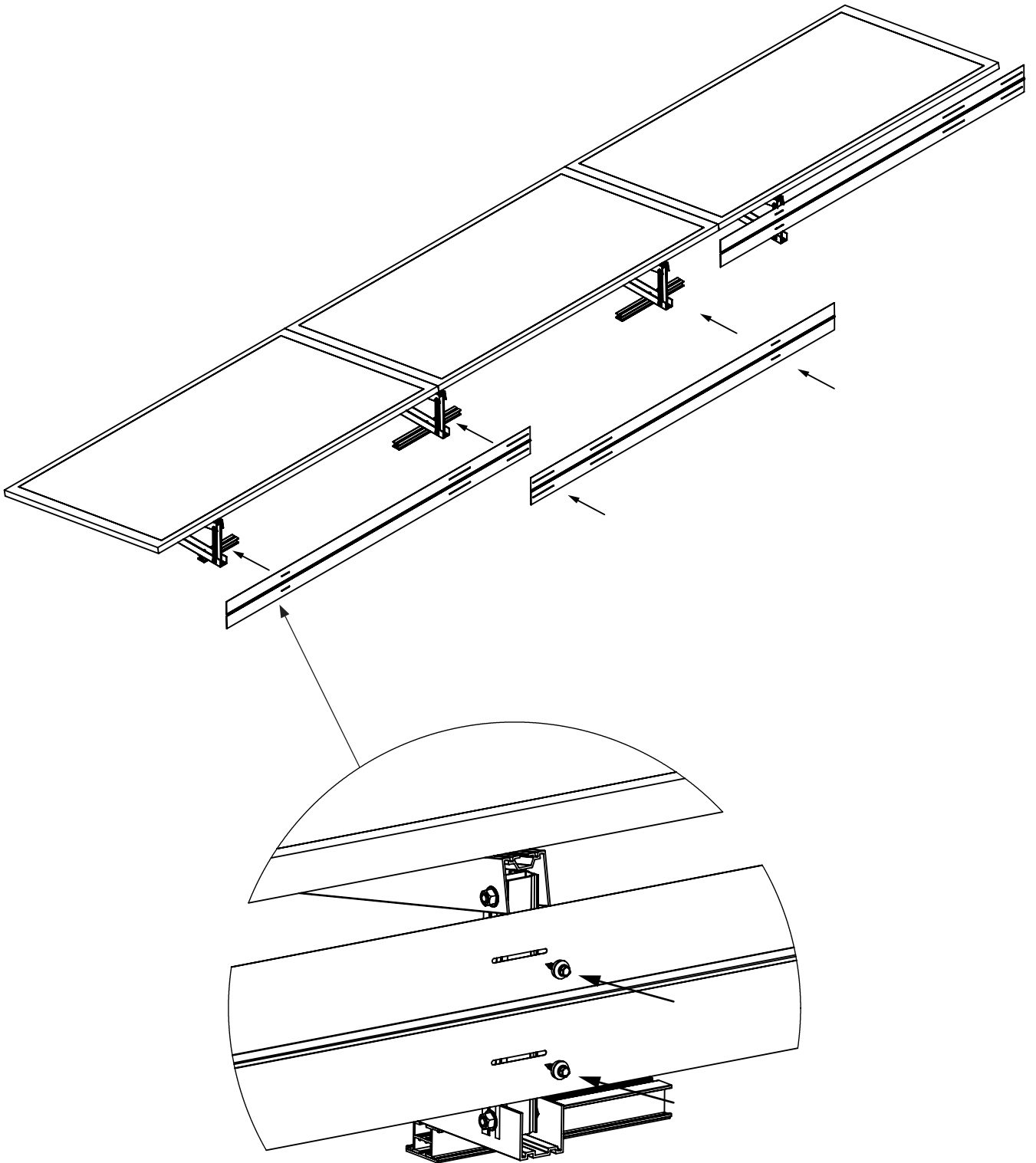
TORNILLO LARGO

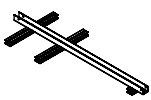

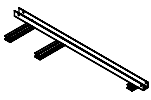

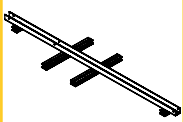

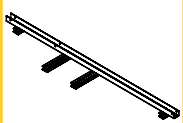

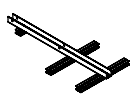

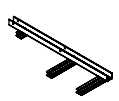





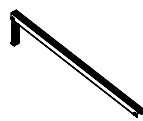

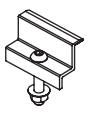

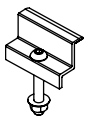

TORNILLO CORTO



La longitud entre triángulos es la misma que la longitud del módulo.

9 COLOCAR DEFLECTOR



COMPONENTE	REFERENCIA	DENOMINACIÓN	FICHA TÉCNICA
	S2N2000000000	SOPORTE C40 LASTRADO S 1F CENTRAL	
	S2N2000000001	SOPORTE C40 LASTRADO S 1F LATERAL	
	S2N2000000002	SOPORTE C40 LASTRADO S INICIO CENTRAL	
	S2N2000000003	SOPORTE C40 LASTRADO S INICIO LATERAL	
	S2N2000000004	SOPORTE C40 LASTRADO S INTERMEDIO CENTRAL	
	S2N2000000005	SOPORTE C40 LASTRADO S INTERMEDIO LATERAL	
	S2N2000000006	SOPORTE C40 LASTRADO S FINAL CENTRAL	
	S2N2000000007	SOPORTE C40 LASTRADO S FINAL LATERAL	
	S2M9000000000	PREMONTADO LASTRADA A 1200 AN. (10°)	
	S1C7000000007	FIJACION FINAL 30mm + TORNILLERIA	
	S1C7000000005	FIJACION FINAL 35mm + TORNILLERIA	
	S1C7000000014	FIJACION FINAL 40mm + TORNILLERIA	
	S1C7000000042	FIJACION FINAL 30mm + TORNILLERIA (INFERIOR)	
	S1C7000000043	FIJACION FINAL 35mm + TORNILLERIA (INFERIOR)	
	S1C7000000044	FIJACION FINAL 40mm + TORNILLERIA (INFERIOR)	



Aplitech Energy SL.

Pol. Ind. Pla de la Bruguera C/ Selva 3

08211 Castellar del Vallès

(Barcelona) España

T. (+34) 93 715 82 58

www.aplitech-energy.com

central@aplitech-energy.com

Smart Sun Structures