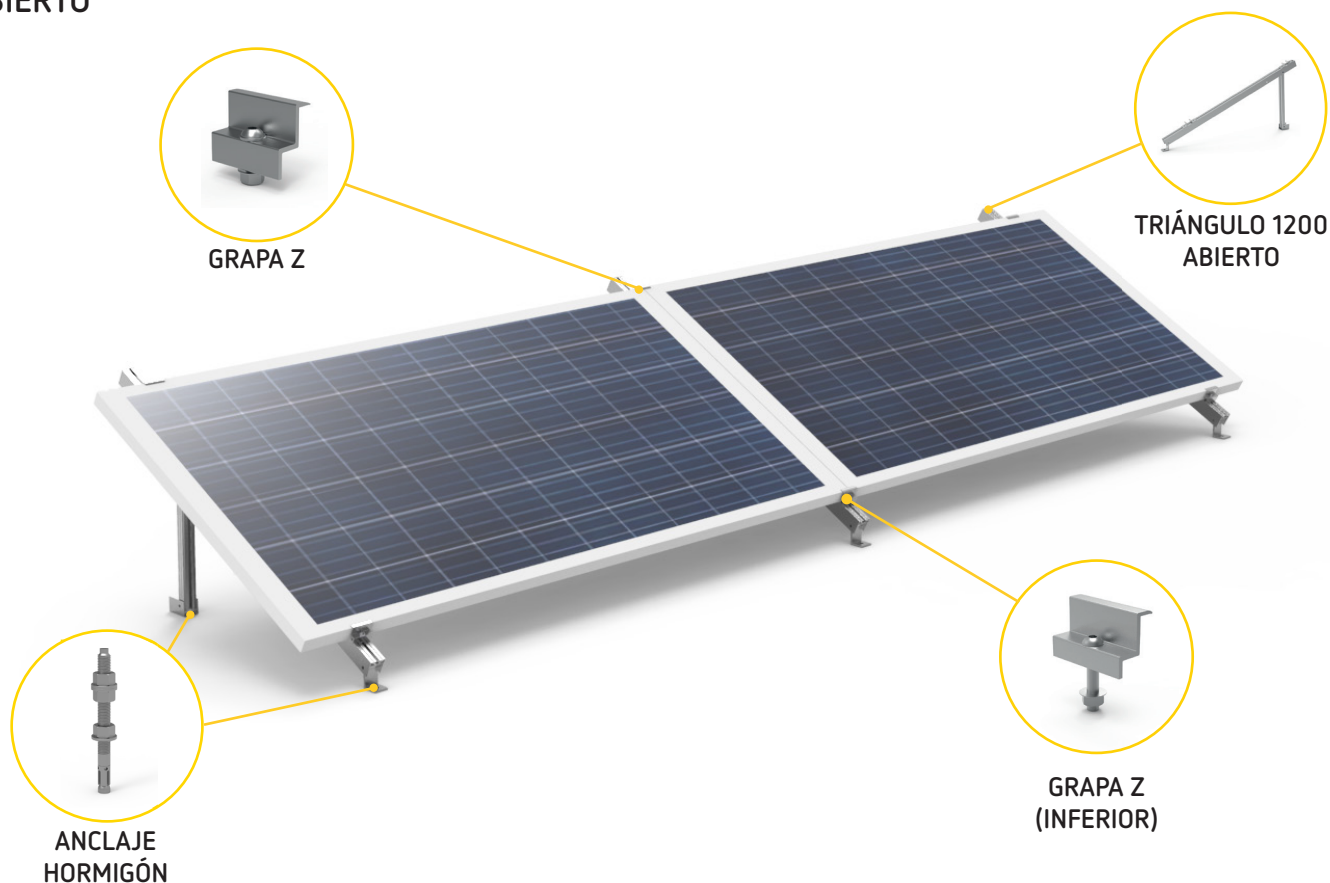
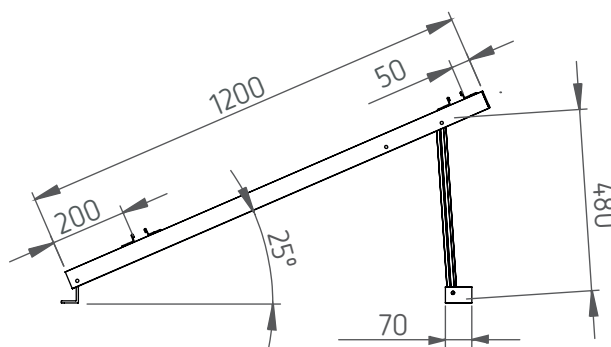
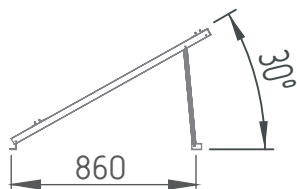
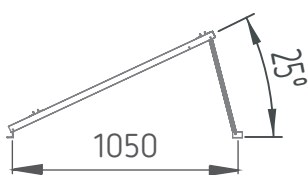


CPH-1200A

- SISTEMA PARA CUBIERTA PLANA CON MÓDULO EN HORIZONTAL SOBRE TRIÁNGULO 1200 ABIERTO





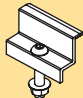
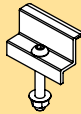

• DATOS TÉCNICOS PREMONTADO



ESPECIFICACIONES:

Premontado 1200 abierto	Aluminio 6063 - T6
Tornillería	Acero Inoxidable A2
Ancho máx. módulo	Hasta 1150 mm
Grosor módulo	De 30 a 40 mm
Tipo módulo	60/72 células
Inclinaciones	25°-30°

PARA MÓDULOS DE HASTA 1800 DE LARGO				
N° MÓDULOS	TRIANGULO 1200 ABIERTO	FIJACIÓN FINAL Z	FIJACIÓN FINAL Z (INF.)	ANCLAJE HORMIGÓN
				
1	2	2	2	4
2	3	3	3	6
3	4	4	4	8
4	5	5	5	10
5	6	6	6	12
6	7	7	7	14
7	8	8	8	16
8	9	9	9	18
9	10	10	10	20
10	11	11	11	22
11	12	12	12	24
12	13	13	13	26
13	14	14	14	28
14	15	15	15	30
15	16	16	16	32

PARA MÓDULOS DE MÁS DE 1800 DE LARGO (RECOMENDADO)				
N° MÓDULOS	TRIANGULO 1200 ABIERTO	FIJACIÓN FINAL Z	FIJACIÓN FINAL Z (INF.)	ANCLAJE HORMIGÓN
				
1	2	2	2	4
2	4	4	4	8
3	6	6	6	12
4	8	8	8	16
5	10	10	10	20
6	12	12	12	24
7	14	14	14	28
8	16	16	16	32
9	18	18	18	36
10	20	20	20	40
11	22	22	22	44
12	24	24	24	48
13	26	26	26	52
14	28	28	28	56
15	30	30	30	60

• GARANTÍA Y RESPONSABILIDAD

RESPONSABILIDAD:

El fabricante rechaza toda responsabilidad por daños materiales o personales que puedan ocasionarse por no cumplir (rigurosamente) las directrices e instrucciones de seguridad contenidas en el presente manual, o por negligencias durante la instalación del producto y el uso de los accesorios mencionados en este documento. Aplitech Energy se reserva el derecho a modificar el presente documento sin previo aviso.

GARANTÍA:

Aplitech Energy ofrece una garantía de producto de 20 años. La garantía está sujeta a los términos de garantía y términos generales de Aplitech Energy. Consulta en el sitio web www.aplitech-energy.com.

• SEGURIDAD

Para el correcto desarrollo de la instalación del sistema fotovoltaico, se deben tener en cuenta las siguientes consideraciones:

⚠ Cuando la instalación se realiza en exposición directa al sol, los trabajadores deben realizar paradas periódicas para evitar mareos y fatiga. El trabajador durante las paradas periódicas debe beber agua y mantenerse fuera del alcance del sol para evitar una deshidratación.

⚠ El equipo de protección individual (EPI) que los trabajadores deberán de llevar, para este tipo de instalaciones en altura sera el siguiente:

- Uso de casco para evitar golpes
- Uso de gafas de sol para evitar deslumbramientos
- Uso de cuerdas y arneses de sujeción para evitar caídas
- Uso de calzado adecuado
- Uso de guantes de seguridad

⚠ Desplazarse con cuidado por el tejado, evitando pisar sobre zonas frágiles como lucernarios y canaletas

⚠ No subir a cubiertas o tejados si están mojados o con fuerte viento

⚠ Usar siempre las dos manos para subir a andamios o escaleras y colocarlas sobre una superficie estable y resistente

⚠ No coger o sujetar nada hasta estar en situación estable y usar siempre un medio de elevación para mover el equipo que sea pesado

⚠ Trabajar en equipo

⚠ El personal ajeno a las instalación debe mantenerse siempre alejado de la misma para evitar riesgos y estar avisado de los riesgos y zonas de peligro

⚠ Evitar en todo momento caminar sobre el sistema o los paneles solares

⚠ Trabajar siempre siguiendo la normativa actual sobre instalaciones en altura

⚠ No omitir piezas y no usar componentes de empresas ajenas

⚠ Las instalaciones se deben realizar como mínimo con dos personas cualificadas.

⚠ La cubierta debe de estar en buenas condiciones, limpia y despejada.

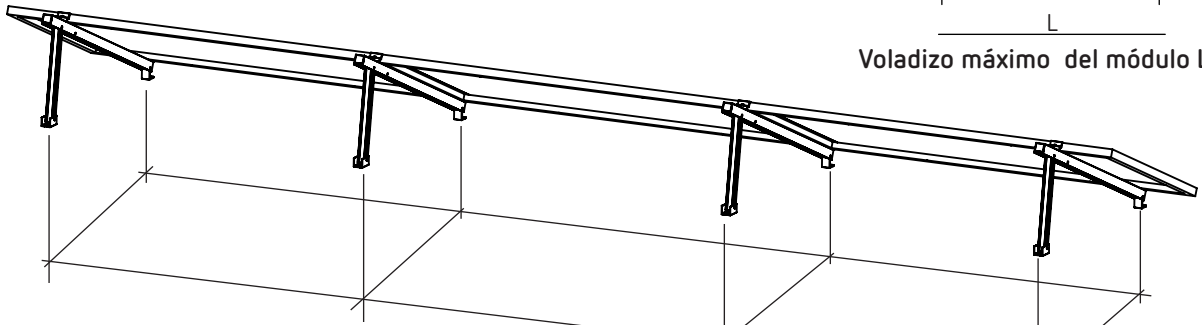
⚠ Asegurarse que la construcción de la cubierta debe tener suficiente capacidad de carga para soportar toda la instalación, teniendo en cuenta las cargas de viento y nieve. Si tiene dudas, consultar con el proveedor de la cubierta para determinar si es posible la instalación de dicho sistema.

⚠ La distancia en todos los laterales de los módulos externos con la cumbre, los laterales de la cubierta y la canaleta debe de ser de 30cm como mínimo.

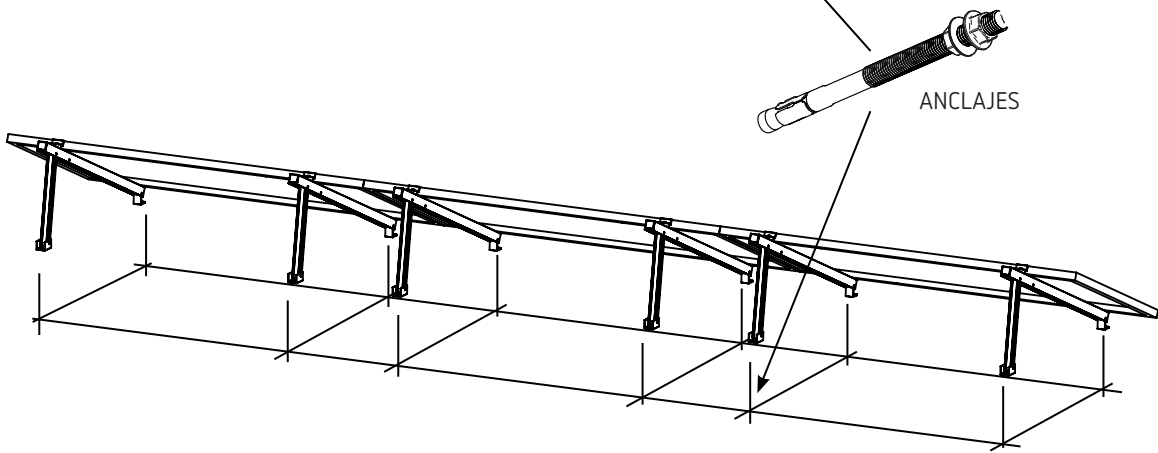
TRIANGULOS COMPARTIENDO MÓDULOS (RECOMENDADO $L < 1800\text{mm}$)

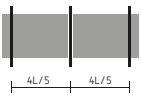
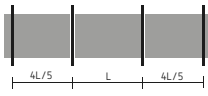
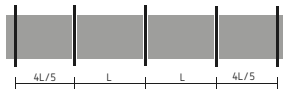
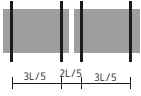
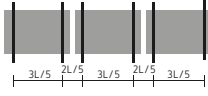
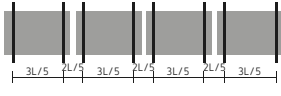


Voladizo máximo del módulo $L/5$.

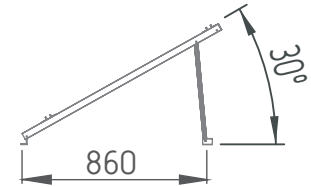
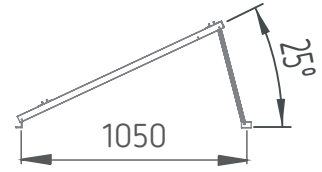
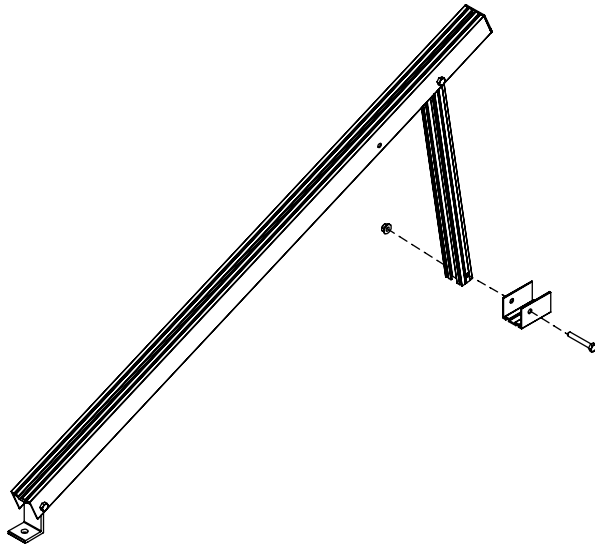


2 TRIANGULOS POR MÓDULO (RECOMENDADO $L > 1800\text{mm}$)



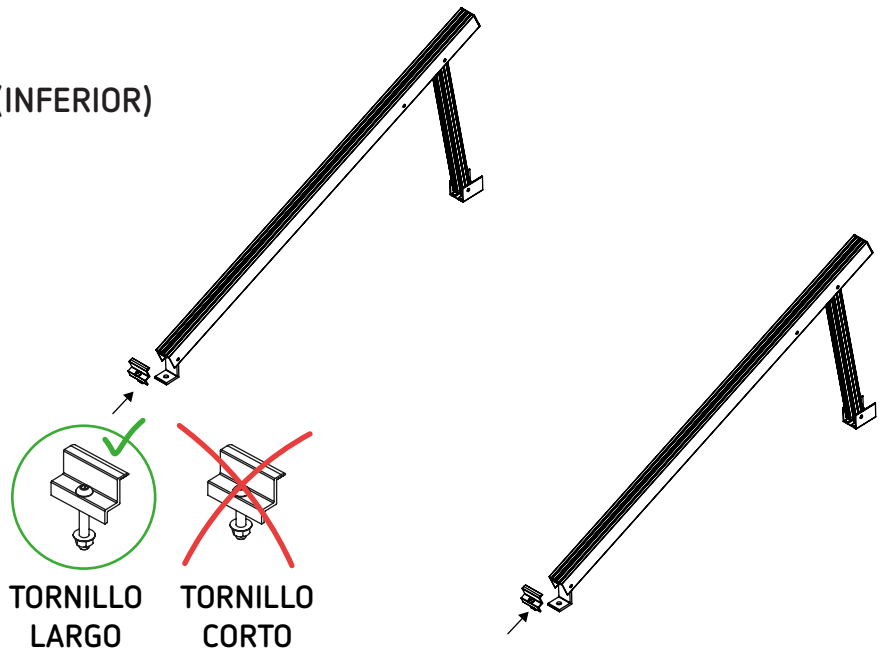
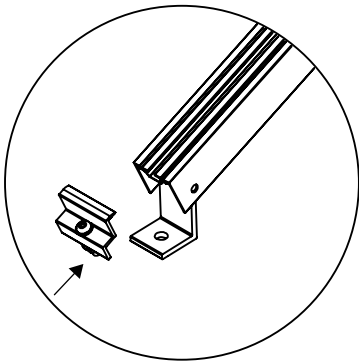
$L < 1800\text{mm}$	$L > 1800\text{mm}$
<p>2 Módulos</p>  <p>3 Módulos</p>  <p>4 Módulos</p> 	<p>2 Módulos</p>  <p>3 Módulos</p>  <p>4 Módulos</p> 
<p>La instalación de módulos de $L < 1800$ se realizará compartiendo triángulos premontados abiertos entre módulos de manera que se necesita 1 triángulo premontado abierto por cada módulo más 1 triángulo abierto adicional para cerrar la fila.</p>	<p>La instalación de módulos de $L > 1800\text{ mm}$ se recomienda realizar sin compartición de triángulos premontados abiertos de manera que se necesitan 2 triángulos premontados abiertos por cada módulo.</p>

Los triángulos premontados de 1200mm admiten módulos de hasta 1156mm de ancho, consulten a Aplitech Energy para otros anchos de módulo.



• MANUAL DE MONTAJE DEL SISTEMA CPH-1200A

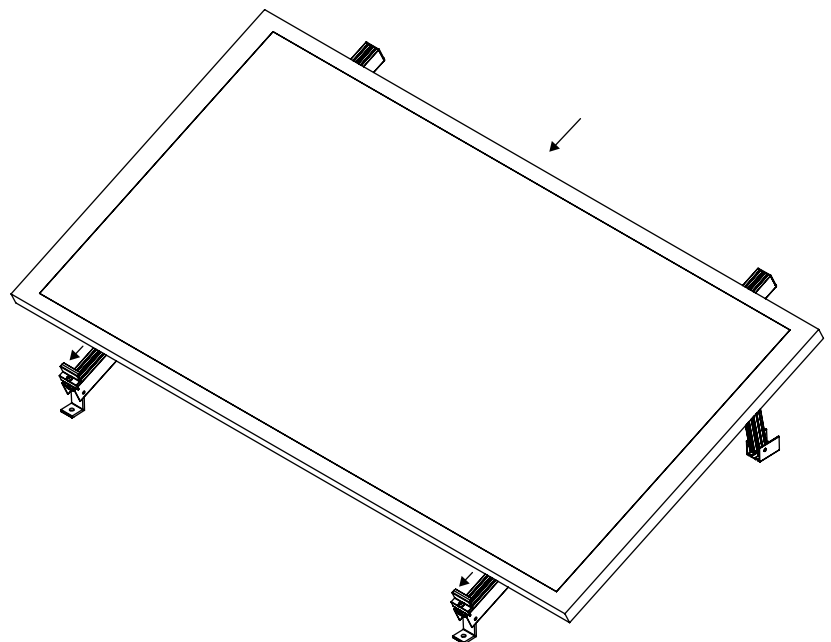
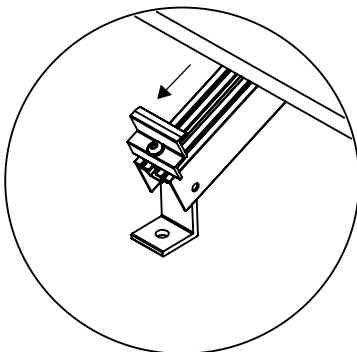
1 COLOCAR FIJACIÓN FINAL (INFERIOR)



TORNILLO
LARGO

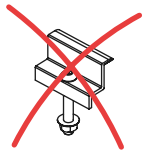
TORNILLO
CORTO

2 COLOCAR MÓDULO

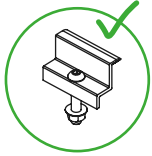


3

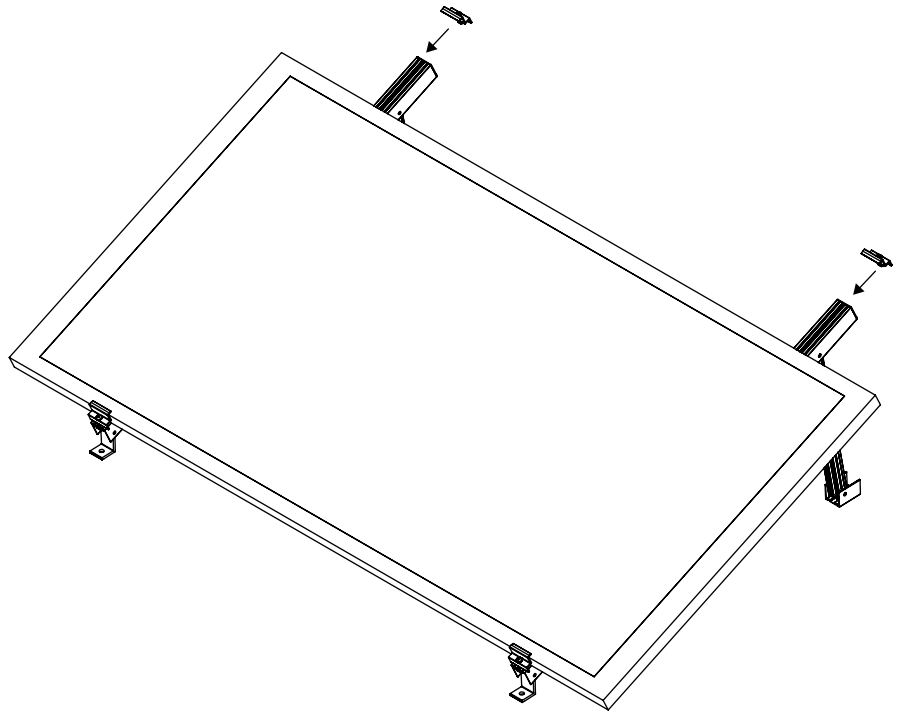
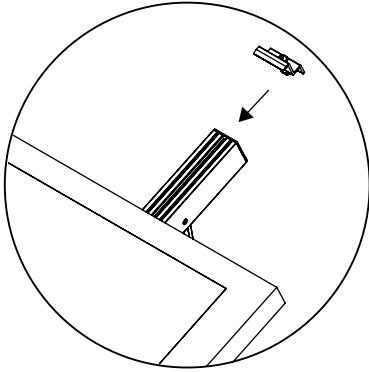
COLOCAR FIJACIÓN FINAL



TORNILLO LARGO

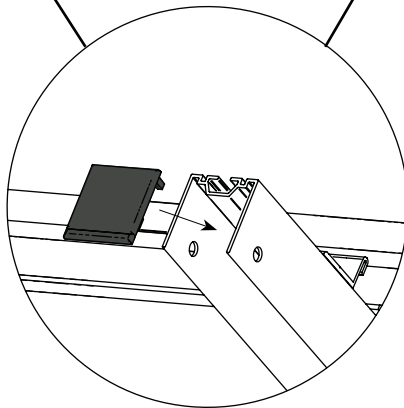
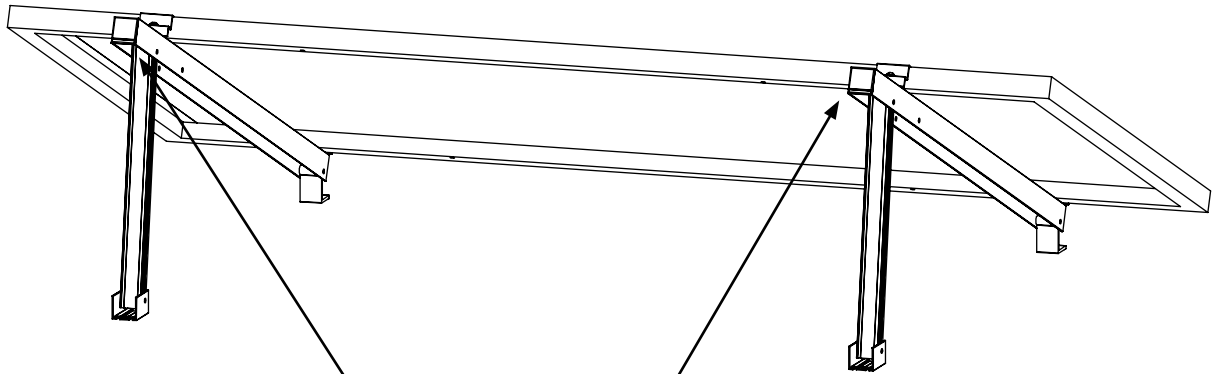


TORNILLO CORTO



4

COLOCAR TAPAS TRIANGULO



• LISTADO DE COMPONENTES CON SUS REFERENCIAS Y FICHA TÉCNICA

COMPONENTE	REFERENCIA	DENOMINACIÓN	FICHA TÉCNICA
	S1K9200000000	PREMONTADO C40 ABIERTO A 1200 AN. (25-30°) - COMPLETO	
	S1C7000000007	FIJACION FINAL 30mm + TORNILLERIA	
	S1C7000000005	FIJACION FINAL 35mm + TORNILLERIA	
	S1C7000000014	FIJACION FINAL 40mm + TORNILLERIA	
	S1C7000000042	FIJACION FINAL 30mm + TORNILLERIA (INFERIOR)	
	S1C7000000043	FIJACION FINAL 35mm + TORNILLERIA (INFERIOR)	
	S1C7000000044	FIJACION FINAL 40mm + TORNILLERIA (INFERIOR)	
	S293000000001	ANCLAJE HOR. M12x140 (completo)	