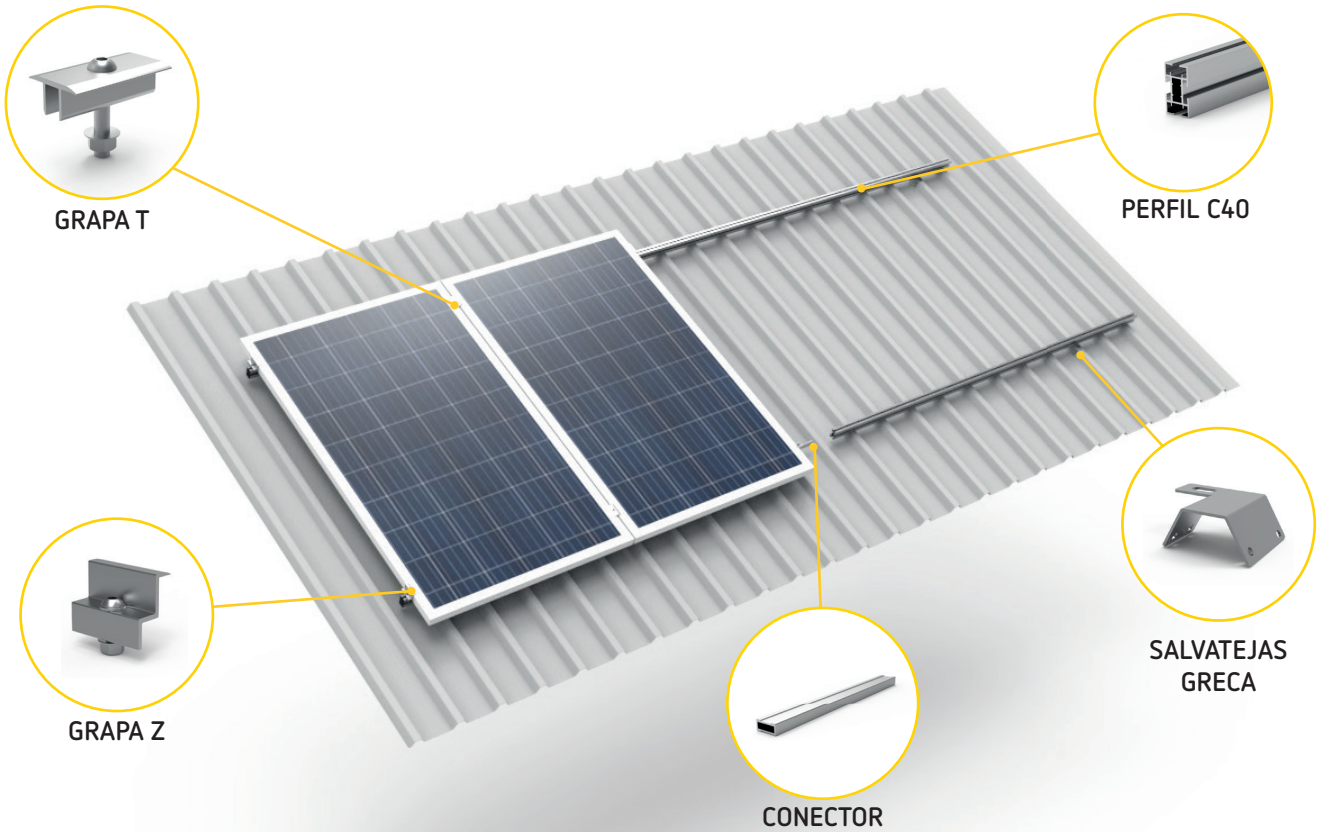
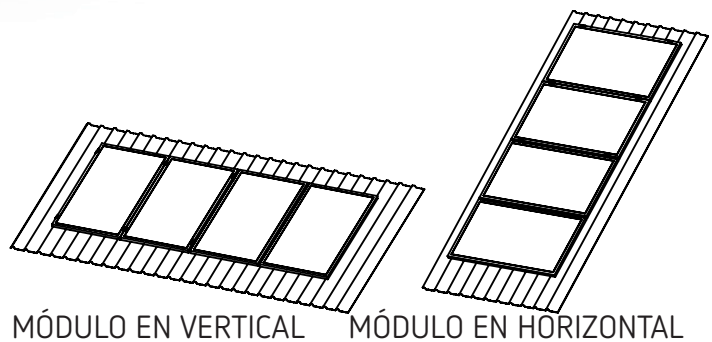
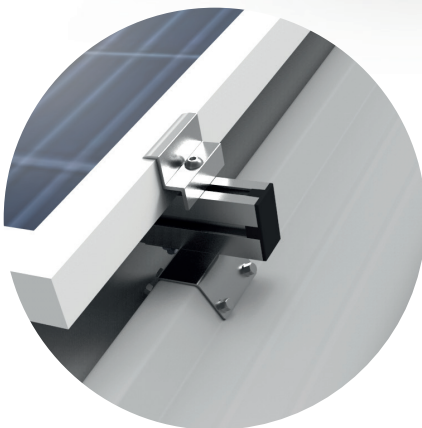


# CI-G2


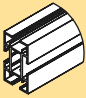
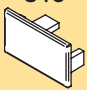
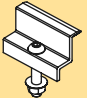
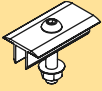

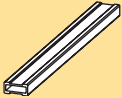
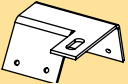
• SISTEMA COPLANAR PARA CUBIERTA GRECADA CON SALVATEJAS GRECA


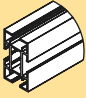
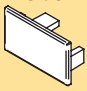
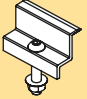
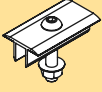

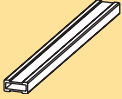
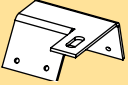


• DETALLES ANCLAJE



ESPECIFICACIONES:	
Perfil C40	Aluminio 6063 - T6
Tornillería	Acero Inoxidable A2
Ancho máx. módulo	Hasta 1150 mm
Grosor módulo	De 30 a 40 mm

PARA MÓDULOS DE HASTA 1060 DE ANCHO									
n° MÓDULOS 	Perfil C40 			TAPETA C40 	FIJACIÓN FINAL Z 	FIJACIÓN INTERMEDIA T 	PLETINA TOMA TIERRA 	CONECTOR 	SALVATEJAS CORREA 
	1200	1800	2400						
1	2	-	-	4	4	-	-	-	4
2	-	-	2	4	4	2	2	-	6
3	-	4	-	4	4	4	4	2	6
4	-	-	4	4	4	6	6	2	8
5	-	4	2	4	4	8	8	4	10
6	-	2	4	4	4	10	10	4	10
7	2	2	4	4	4	12	12	6	12
8	-	2	6	4	4	14	14	6	14
9	2	2	6	4	4	16	16	8	16
10	-	2	8	4	4	18	18	8	18
11	2	4	6	4	4	20	20	10	18
12	-	4	8	4	4	22	22	10	20
13	2	4	8	4	4	24	24	12	22
14	2	-	12	4	4	26	26	12	22
15	-	2	12	4	4	28	28	12	24

PARA MÓDULOS DE HASTA 1150 DE ANCHO									
n° MÓDULOS 	Perfil C40 			TAPETA C40 	FIJACIÓN FINAL Z 	FIJACIÓN INTERMEDIA T 	PLETINA TOMA TIERRA 	CONECTOR 	SALVATEJAS CORREA 
	1200	1800	2400						
1	-	2	-	4	4	-	-	-	4
2	-	-	2	4	4	2	2	-	6
3	-	4	-	4	4	4	4	2	6
4	-	-	4	4	4	6	6	2	8
5	-	4	2	4	4	8	8	4	10
6	-	-	6	4	4	10	10	4	12
7	2	-	6	4	4	12	12	6	12
8	-	-	8	4	4	14	14	6	14
9	-	4	6	4	4	16	16	8	16
10	-	-	10	4	4	18	18	8	18
11	2	-	10	4	4	20	20	10	20
12	-	-	12	4	4	22	22	10	20
13	-	4	10	4	4	24	24	12	22
14	-	-	14	4	4	26	26	12	24
15	-	4	12	4	4	28	28	14	26

## • GARANTÍA Y RESPONSABILIDAD

### RESPONSABILIDAD:

El fabricante rechaza toda responsabilidad por daños materiales o personales que puedan ocasionarse por no cumplir (rigurosamente) las directrices e instrucciones de seguridad contenidas en el presente manual, o por negligencias durante la instalación del producto y el uso de los accesorios mencionados en este documento. Aplitech Energy se reserva el derecho a modificar el presente documento sin previo aviso.

### GARANTÍA:

Aplitech Energy ofrece una garantía de producto de 20 años. La garantía está sujeta a los términos de garantía y términos generales de Aplitech Energy. Consulta en el sitio web [www.aplitech-energy.com](http://www.aplitech-energy.com).

## • SEGURIDAD

Para el correcto desarrollo de la instalación del sistema fotovoltaico, se deben tener en cuenta las siguientes consideraciones:

⚠ Cuando la instalación se realiza en exposición directa al sol, los trabajadores deben realizar paradas periódicas para evitar mareos y fatiga. El trabajador durante las paradas periódicas debe beber agua y mantenerse fuera del alcance del sol para evitar una deshidratación.

⚠ El equipo de protección individual (EPI) que los trabajadores deberán de llevar, para este tipo de instalaciones en altura sera el siguiente:

- Uso de casco para evitar golpes
- Uso de gafas de sol para evitar deslumbramientos
- Uso de cuerdas y arneses de sujeción para evitar caídas
- Uso de calzado adecuado
- Uso de guantes de seguridad

⚠ Desplazarse con cuidado por el tejado, evitando pisar sobre zonas frágiles como lucernarios y canaletas

⚠ No subir a cubiertas o tejados si están mojados o con fuerte viento

⚠ Usar siempre las dos manos para subir a andamios o escaleras y colocarlas sobre una superficie estable y resistente

⚠ No coger o sujetar nada hasta estar en situación estable y usar siempre un medio de elevación para mover el equipo que sea pesado

⚠ Trabajar en equipo

⚠ El personal ajeno a las instalación debe mantenerse siempre alejado de la misma para evitar riesgos y estar avisado de los riesgos y zonas de peligro

⚠ Evitar en todo momento caminar sobre el sistema o los paneles solares

⚠ Trabajar siempre siguiendo la normativa actual sobre instalaciones en altura

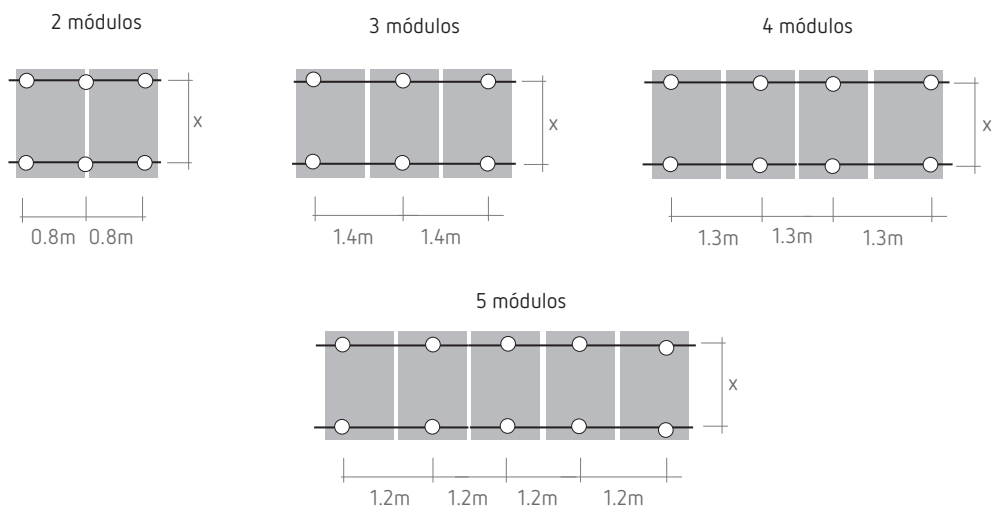
⚠ No omitir piezas y no usar componentes de empresas ajenas

⚠ Las instalaciones se deben realizar como mínimo con dos personas cualificadas.

⚠ La cubierta debe de estar en buenas condiciones, limpia y despejada.

⚠ Asegurarse que la construcción de la cubierta debe tener suficiente capacidad de carga para soportar toda la instalación, teniendo en cuenta las cargas de viento y nieve. Si tiene dudas, consultar con el proveedor de la cubierta para determinar si es posible la instalación de dicho sistema.

⚠ La distancia en todos los laterales de los módulos externos con la cumbre, los laterales de la cubierta y la canaleta debe de ser de 30cm como mínimo.

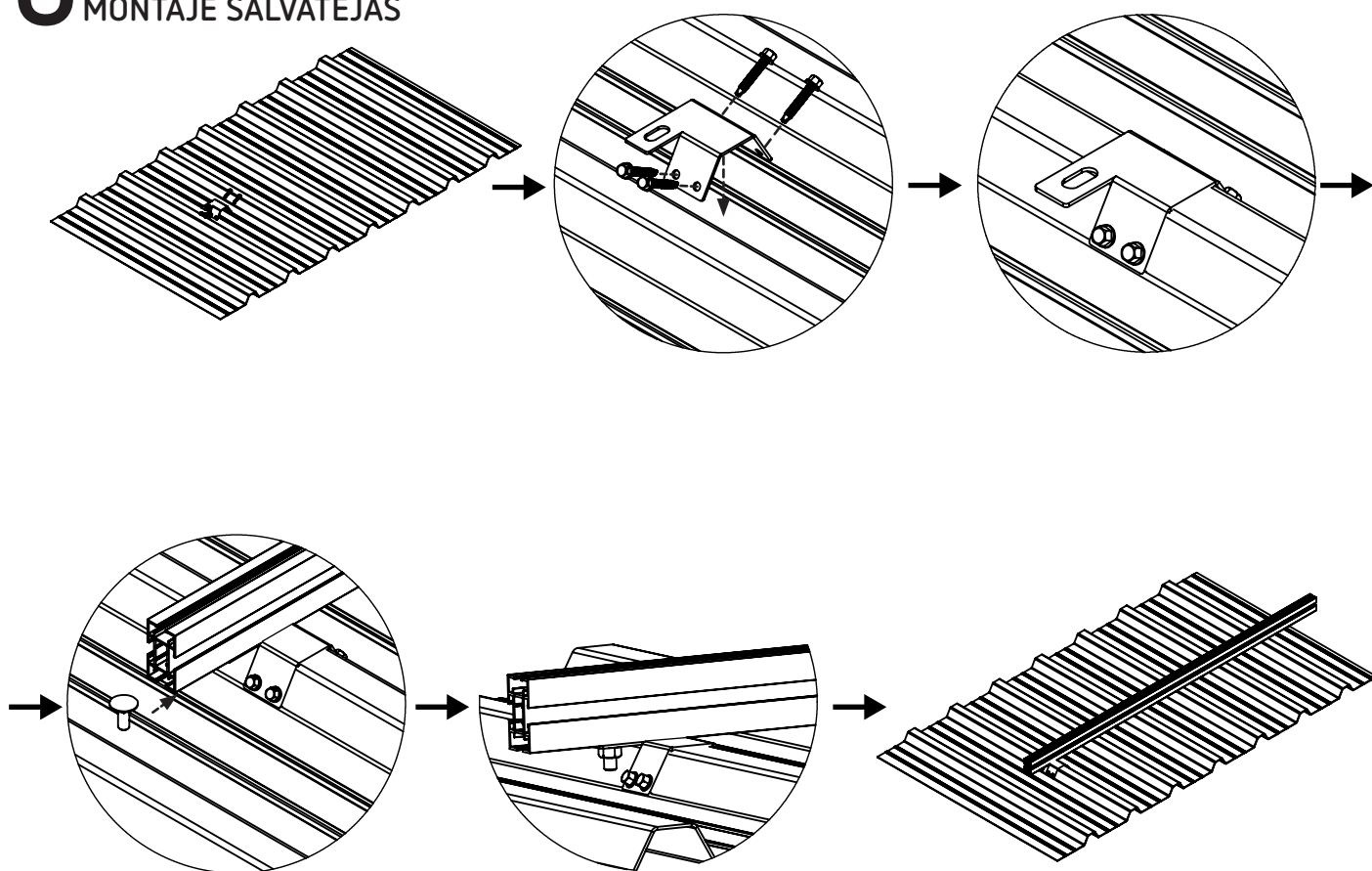


X=Según especificaciones del módulo

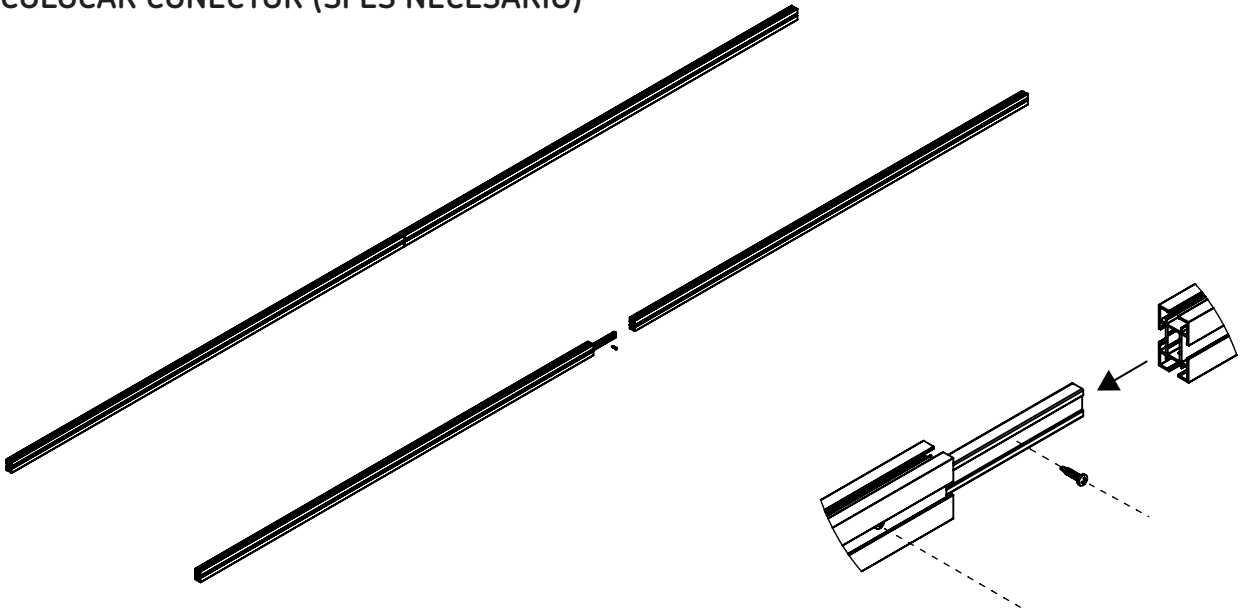
\* La distancia máxima entre anclajes en ningún caso puede superar los 1.5 metros de distancia.

• MANUAL DE MONTAJE DEL SISTEMA CI-G2

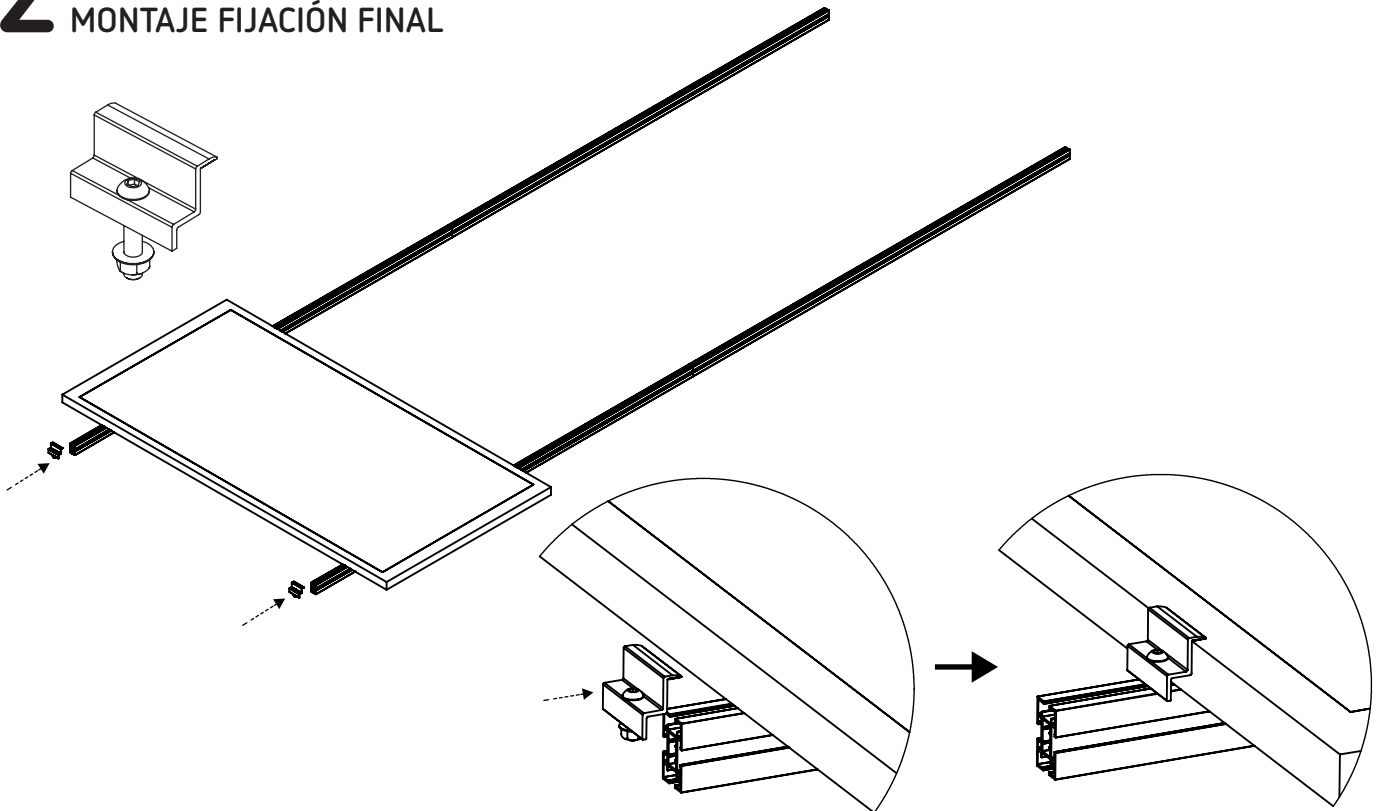
**0** MONTAJE SALVATEJAS



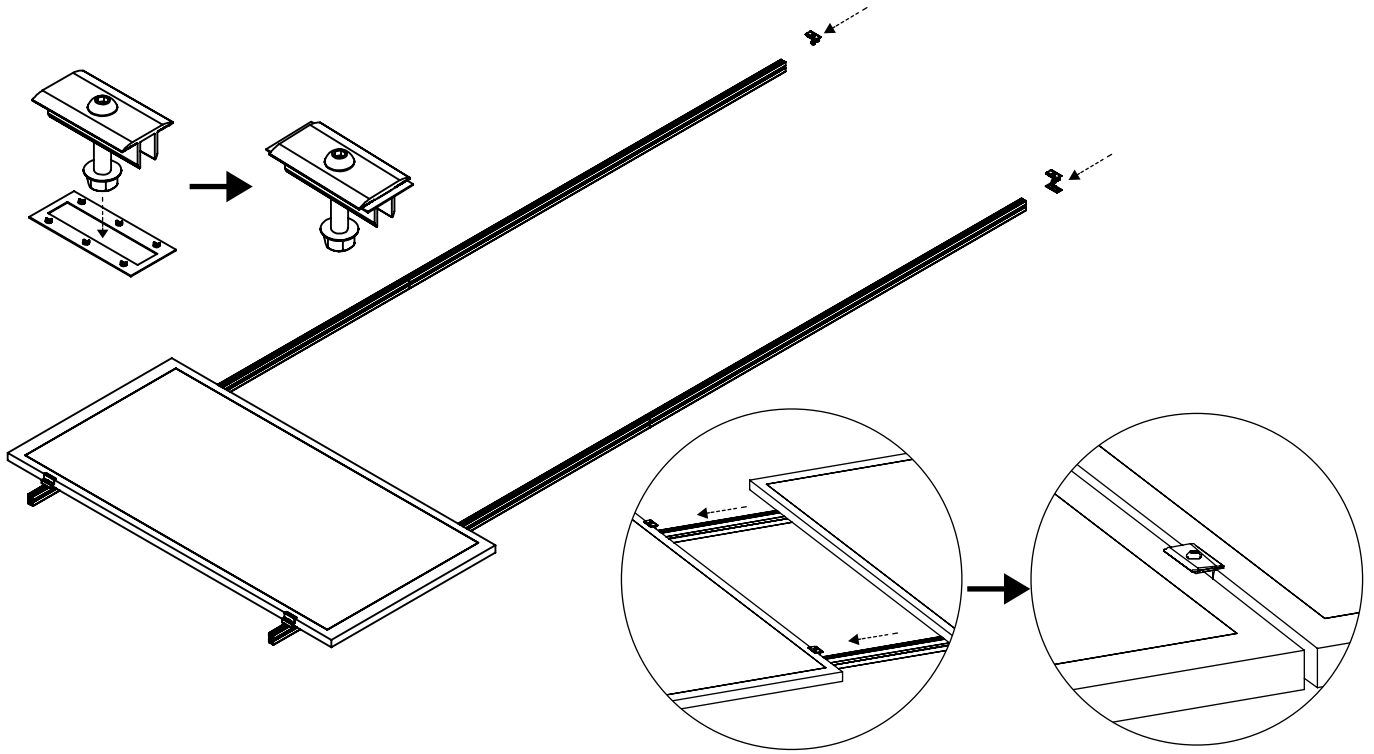
# 1 COLOCAR CONECTOR (SI ES NECESARIO)



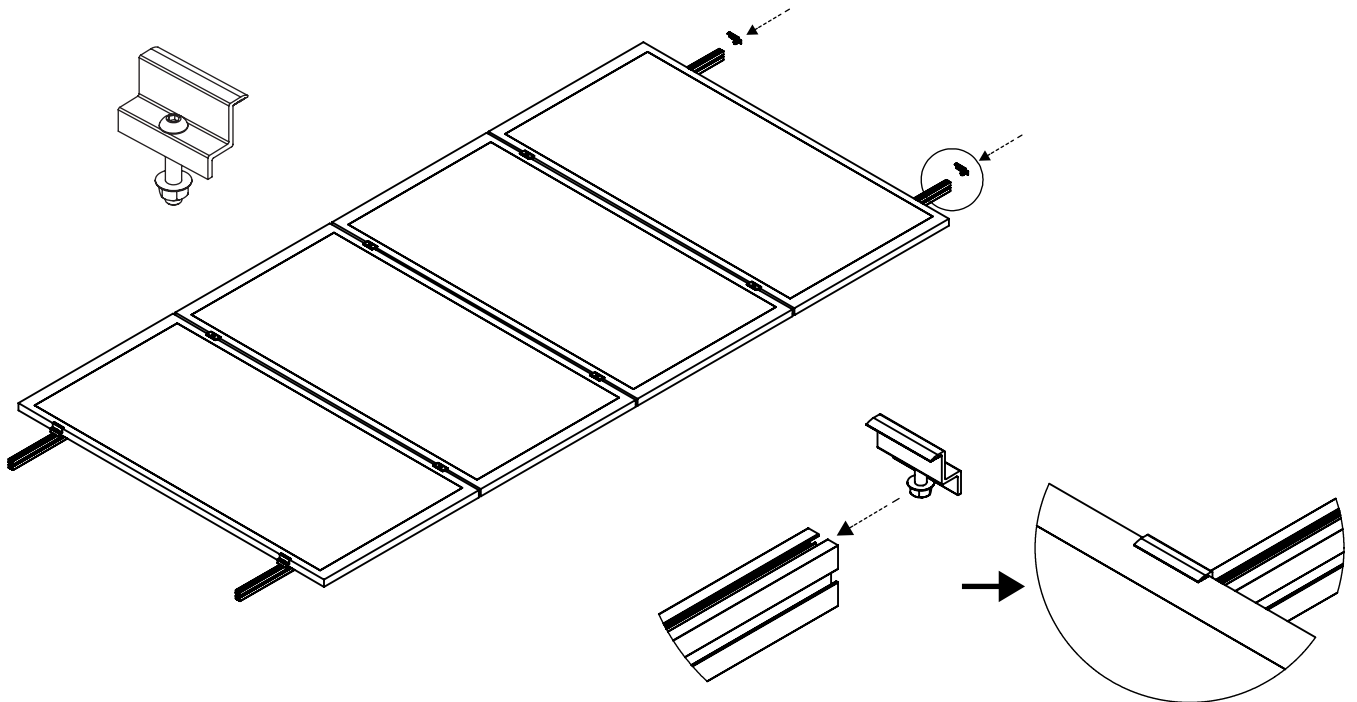
# 2 MONTAJE FIJACIÓN FINAL





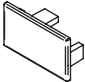

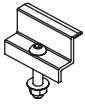

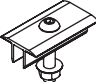

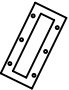

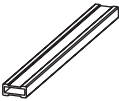

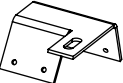
# 3 MONTAJE FIJACIÓN INTERMEDIA



# 4 MONTAJE FIJACIÓN FINAL



• LISTADO DE COMPONENTES CON SUS REFERENCIAS Y FICHA TÉCNICA

COMPONENTE	REFERENCIA	DENOMINACIÓN	FICHA TÉCNICA
	S266200000025	PE. C40 A 1200 AN.	
	S266200000005	PE. C40 A 2400 AN.	
	S266200000009	PE. C40 A 3300 AN.	
	S382000000000	TAPA PLASTICO CARRIL C40	
	S1C7000000007	FIJACION FINAL 30mm + TORNILLERIA	
	S1C7000000005	FIJACION FINAL 35mm + TORNILLERIA	
	S1C7000000014	FIJACION FINAL 40mm + TORNILLERIA	
	S1C7000000040	FIJACION INTER 30mm + TORNILLERIA	
	S1C7000000035	FIJACION INTER 35mm + TORNILLERIA	
	S1C7000000041	FIJACION INTER 40mm + TORNILLERIA	
	S3B4000000000	PLETINA TOMA TIERRA 0,5MM INTER.	
	S267100000002	PE. CONECTOR C40 A 230 BR.	
	S1C7000000020	SALVATEJAS GRECA + TORNILLERIA	