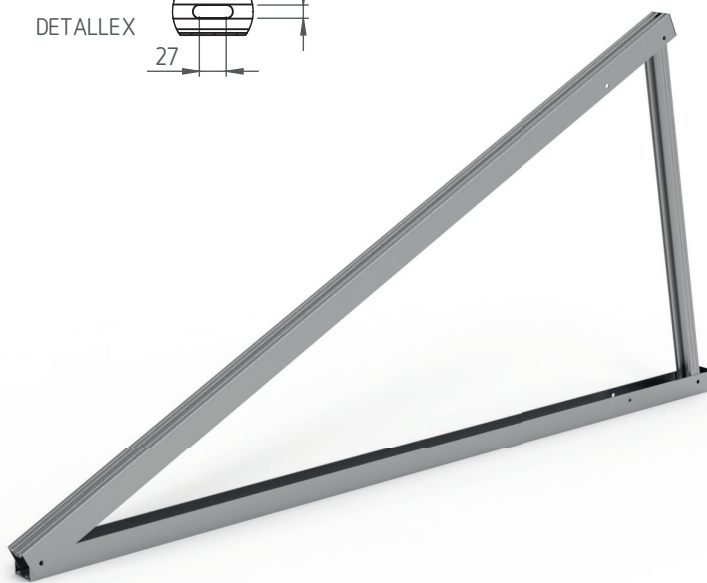
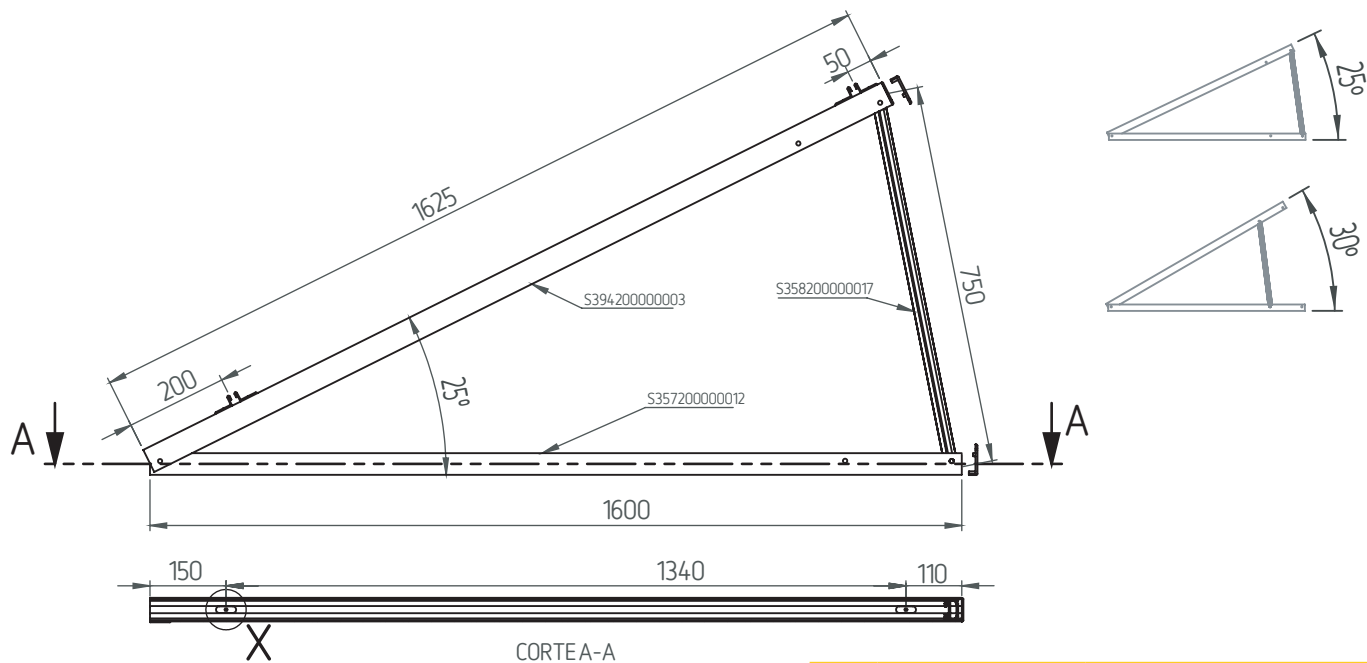


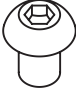

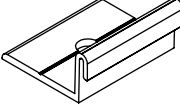
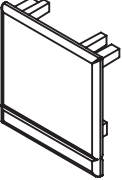


PREMONTADO C40 A 1625 AN. (25-30°)



INCLUYE:		
3x		DIN 933 M8x55
7x		DIN 6923 M8
4x		ISO 7380 M8x14
4x		DIN125 d8 ZN
4x		GARRA
2x		TAPA U

ESPECIFICACIONES:

REFERENCIA	S2A6200000005
DENOMINACIÓN	PREMONTADO C40 A 1625 AN. (25-30°)
SISTEMAS APLICABLES	CPV-1625
MATERIAL	Aluminio 6063 - T66 (Tornillería: Acero Inoxidable A2)
ACABADO	Anodizado
PESO	3550 g
FECHA	septiembre, 2022