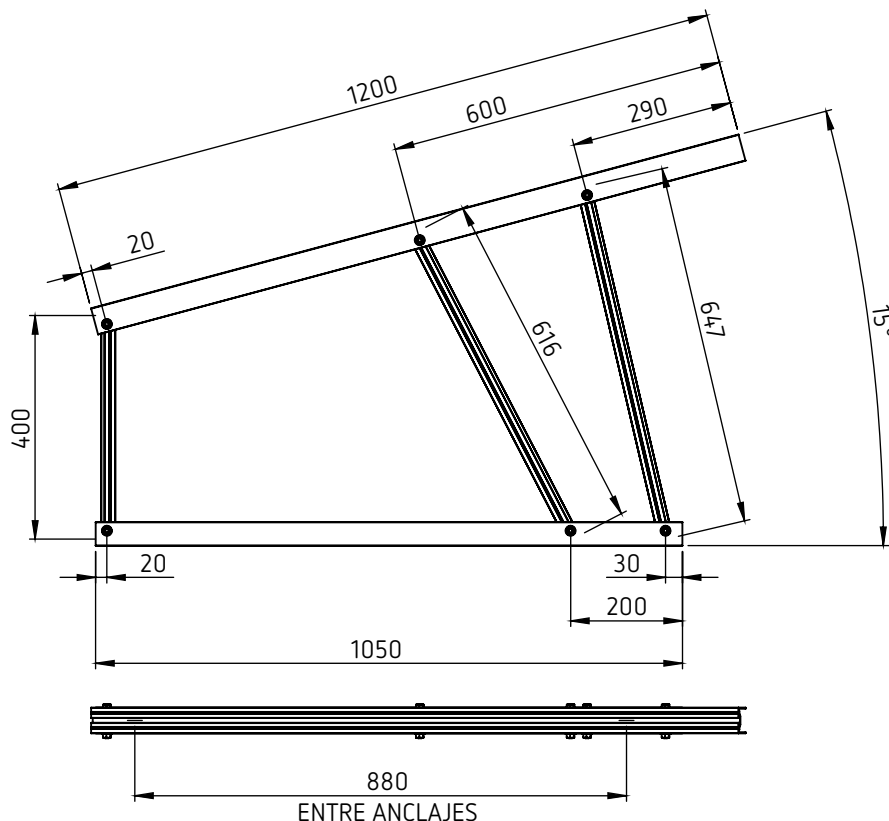
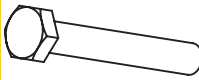

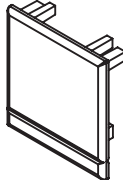


PREMONTADO C40 A 1200 ELEVADO AN. (15°)



INCLUYE:

6x		DIN 933 M8x55
6x		DIN 6923 M8
2x		TAPA U

ESPECIFICACIONES:

REFERENCIA	S1N4200000000
DENOMINACIÓN	PREMONTADO C40 ELEVADO A 1200 AN. (15°)
SISTEMAS APLICABLES	CPH-1200E
MATERIAL	Aluminio 6063 - T66 (Tornillería: Acero Inoxidable A2)
ACABADO	Anodizado
PESO	3230 g
FECHA	septiembre, 2022