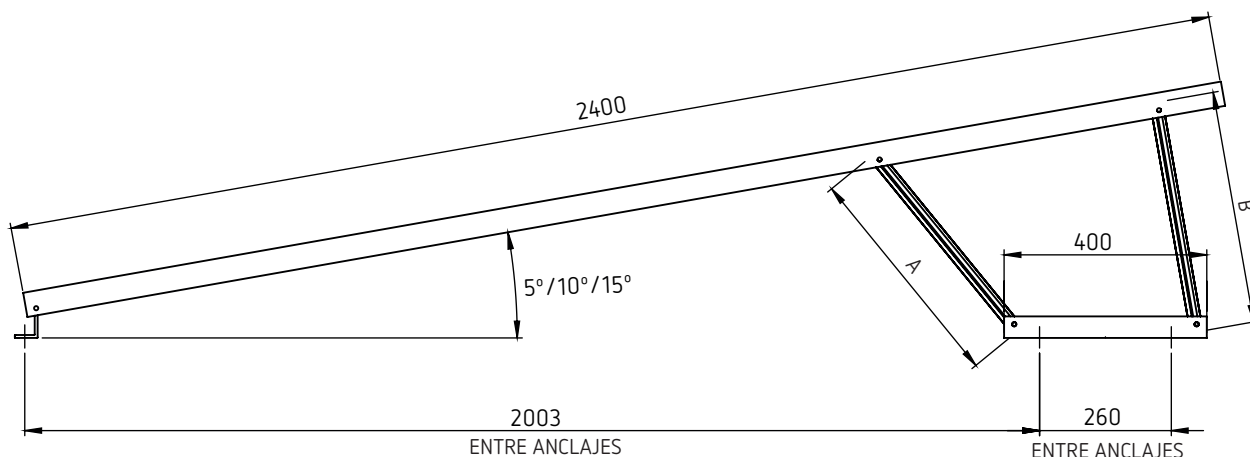


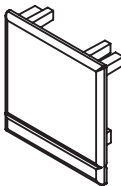


PREMONTADO C40 A 2400 AN.


INCLUYE:

5x		DIN 933 M8x55
5x		DIN 6923 M8
1x		TAPA U

REFERENCIA	DENOMINACIÓN	A (mm)	B (mm)
S1M1200000002	PREMONTADO C40 ABIERTO A 2400 AN. (5°)	255	262
S1M1200000001	PREMONTADO C40 ABIERTO A 2400 AN. (10°)	450	460
S1M1200000000	PREMONTADO C40 ABIERTO A 2400 AN. (15°)	585	655

ESPECIFICACIONES:

REFERENCIA	S1M1200000000X
DENOMINACIÓN	PREMONTADO C40 A 2400 AN.
SISTEMAS APLICABLES	CPH-2400A
MATERIAL	Aluminio 6063 - T66 (Tornillería: Acero Inoxidable A2)
ACABADO	Anodizado
PESO	3010-3600 g
FECHA	septiembre, 2022