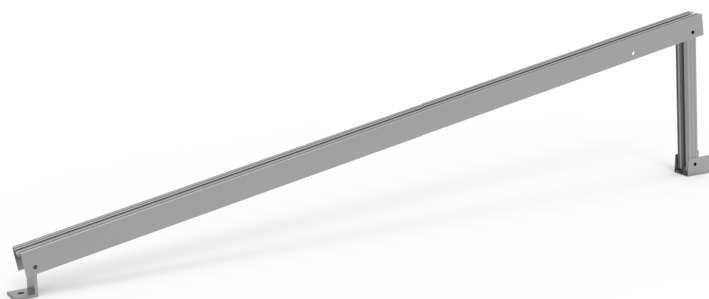
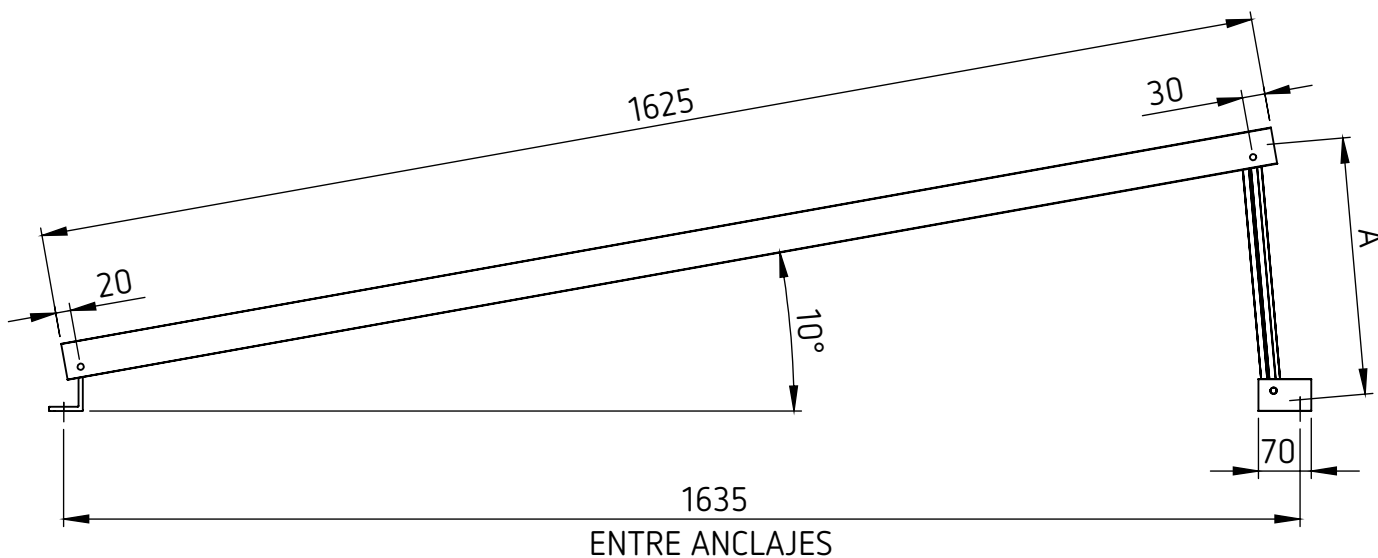




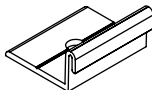



PREMONTADO C40 ABIERTO A 1625 AN. (5-10-15°)


INCLUYE:

3x		DIN 933 M8x55
7x		DIN 6923 M8
4x		ISO 7380 M8x14
4x		DIN125 d8 ZN
4x		GARRA
1x		TAPA U

REFERENCIA	DENOMINACIÓN	A (mm)
S1L2200000003	PREMONTADO C40 ABIERTO A 1625 AN. (5°)	200
S1L2200000002	PREMONTADO C40 ABIERTO A 1625 AN. (10°)	340
S1L2200000001	PREMONTADO C40 ABIERTO A 1625 AN. (15°)	475

ESPECIFICACIONES:

REFERENCIA	S1L220000000XX
DENOMINACIÓN	PREMONTADO C40 ABIERTO A 1625 AN.
MATERIAL	Aluminio 6063 - T66 (Tornillería: Acero Inoxidable A2)
ACABADO	Anodizado
PESO	1800-2000 g
FECHA	septiembre, 2022