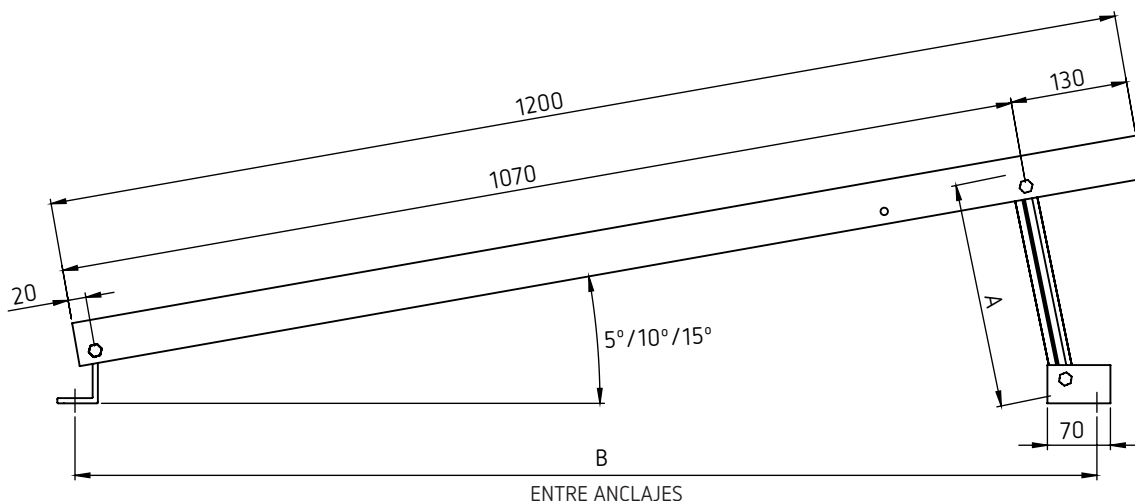


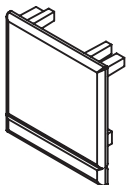


PREMONTADO C40 ABIERTO A 1200 AN. (5-10-15°)


INCLUYE:

3x		DIN 933 M8x55
3x		DIN 6923 M8
1x		TAPA U

REFERENCIA	DENOMINACIÓN	A (mm)	B (mm)
S1K9200000003	PREMONTADO C40 ABIERTO A 1200 AN. (5°)	155	1115
S1K9200000002	PREMONTADO C40 ABIERTO A 1200 AN. (10°)	250	1135
S1K9200000001	PREMONTADO C40 ABIERTO A 1200 AN. (15°)	340	1135

ESPECIFICACIONES:

REFERENCIA	S1K920000000X
DENOMINACIÓN	PREMONTADO C40 ABIERTO A 1200 AN.
SISTEMAS APLICABLES	CIH-C38, CIH-C38M, CIH-C40
MATERIAL	Aluminio 6063 - T66 (Tornillería: Acero Inoxidable A2)
ACABADO	Anodizado
PESO	1400-1520 g
FECHA	septiembre, 2022