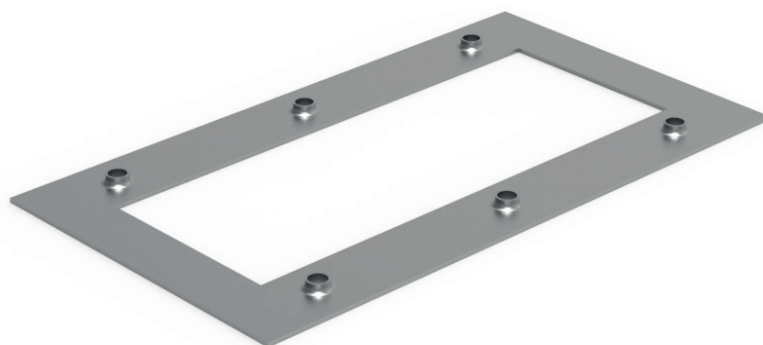
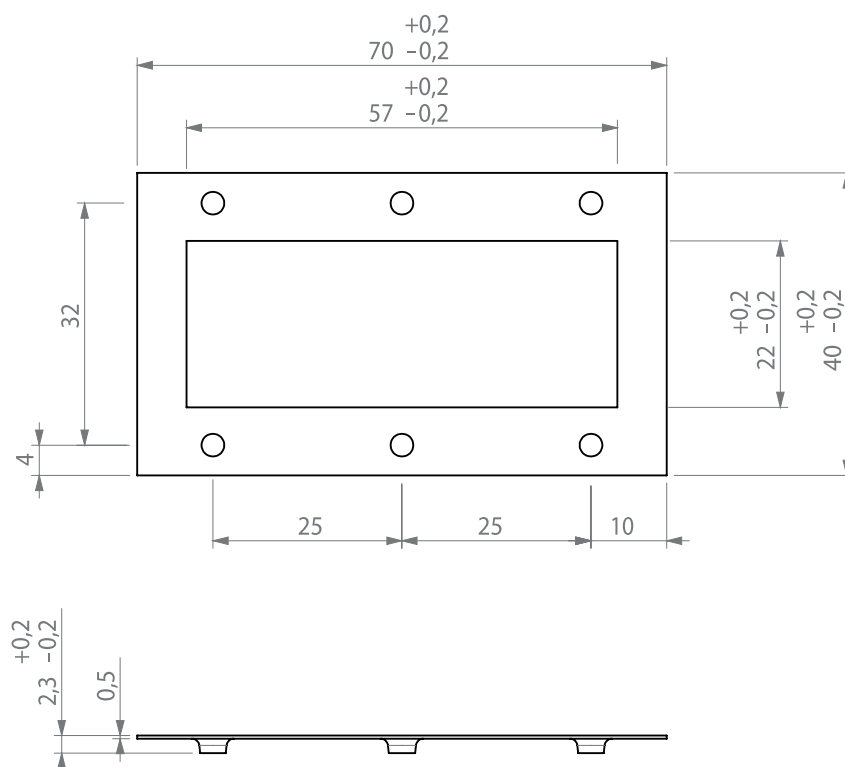


PLETINA TOMA TIERRA PARA FIJACIÓN INTERMEDIA OMEGA


ESPECIFICACIONES:

REFERENCIA	S3B4000000001
DENOMINACIÓN	PLETINA TOMA TIERRA 0,5MM OMEGA
MATERIAL	Acero Inoxidable A2 70
PESO	~6g
FECHA	septiembre, 2022