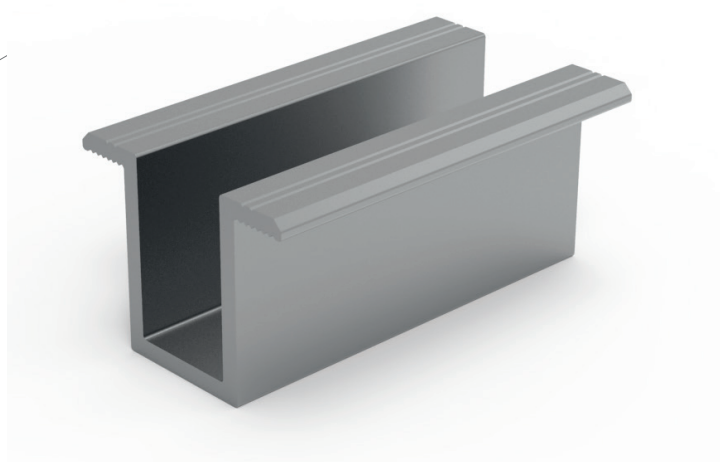
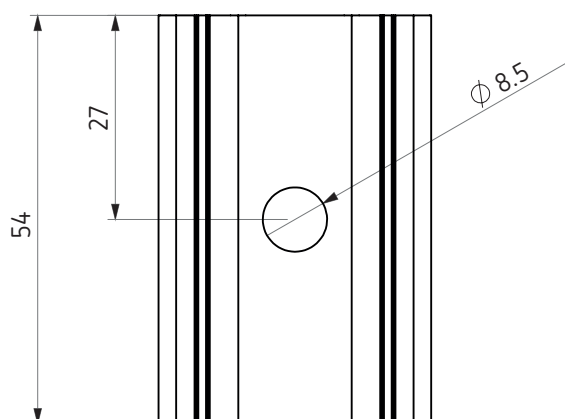
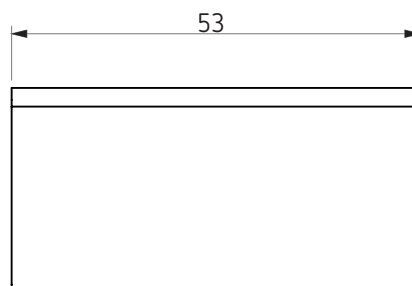
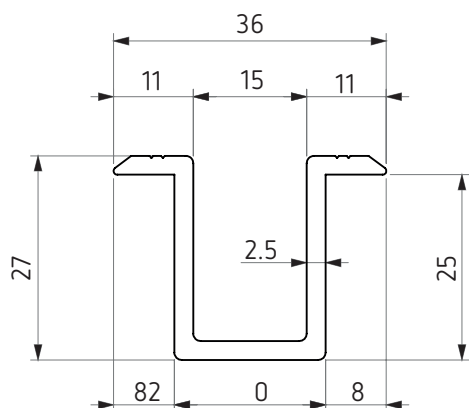


FIJACIÓN INTERMEDIA OMEGA



ESPECIFICACIONES:	
REFERENCIA	S378200000001
DENOMINACIÓN	PE. INTERMEDIO OMEGA A 60 AN.
MATERIAL	Aluminio 6063 - T66
ACABADO	Anodizado
PESO	~33g
FECHA	septiembre, 2022