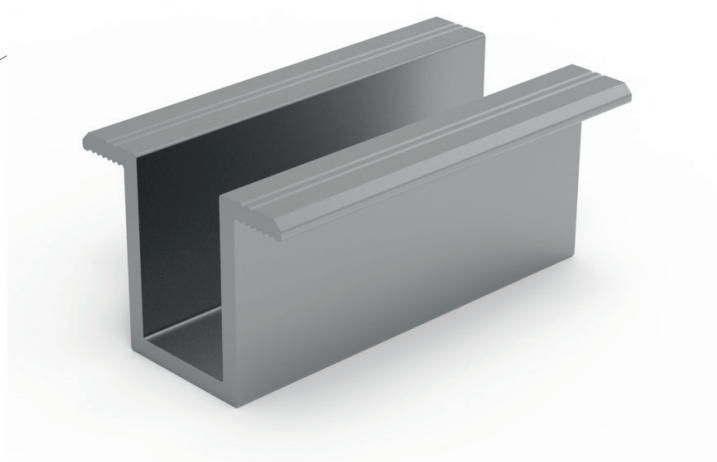
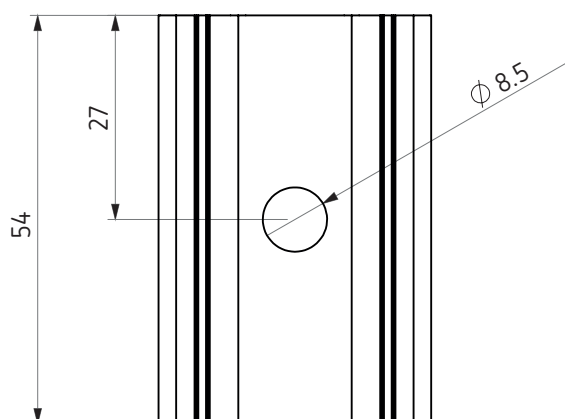
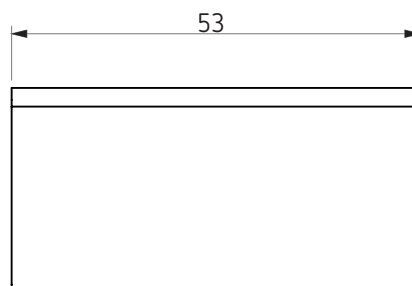
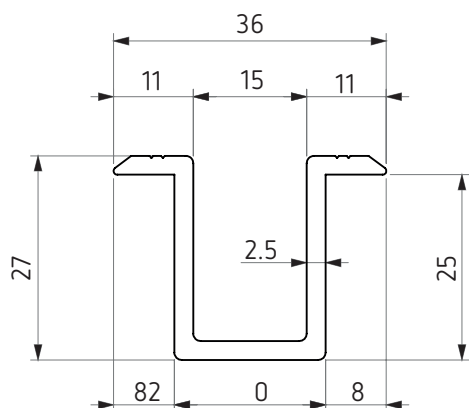


## FIJACIÓN INTERMEDIA OMEGA



ESPECIFICACIONES:	
REFERENCIA	S378100000001
DENOMINACIÓN	PE. INTERMEDIO OMEGA A 60 BR.
MATERIAL	Aluminio 6063 - T66
ACABADO	Bruto
PESO	~33g
FECHA	septiembre, 2022