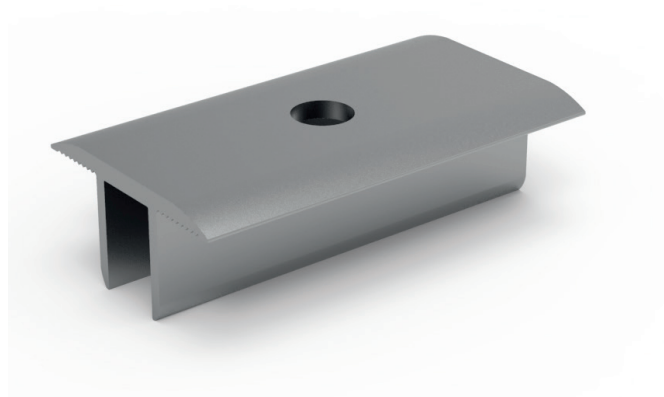
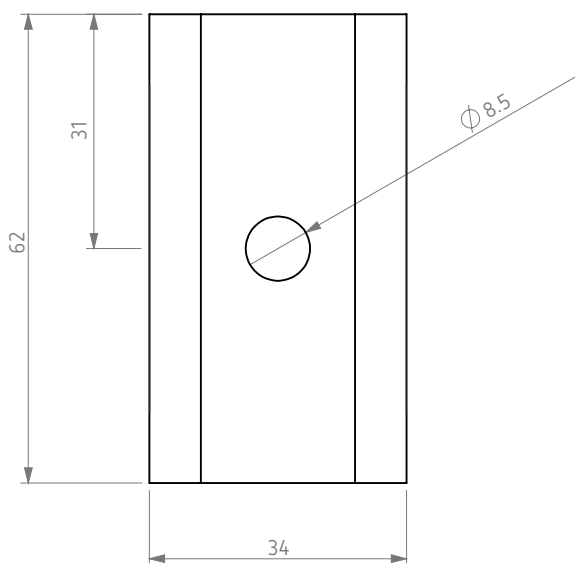
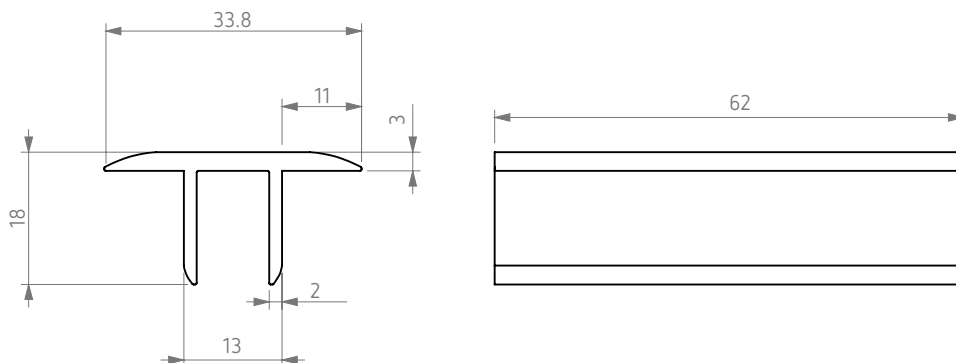


FIJACION INTERMEDIA


ESPECIFICACIONES:

REFERENCIA	S373200000001
DENOMINACIÓN	PE. T PTS26PRA A 60 AN.
MATERIAL	Aluminio 6063-T66
ACABADO	Anodizado 15 micras
PESO	~20 g
FECHA	septiembre, 2022