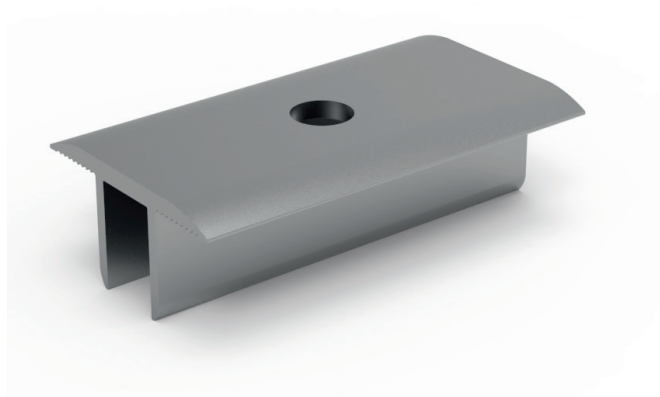
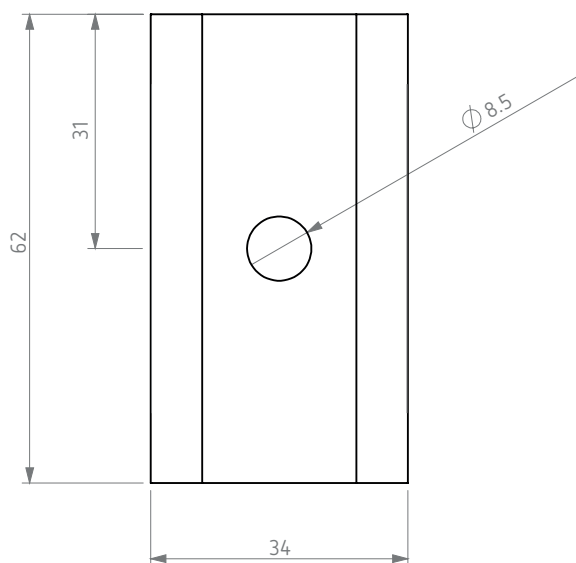
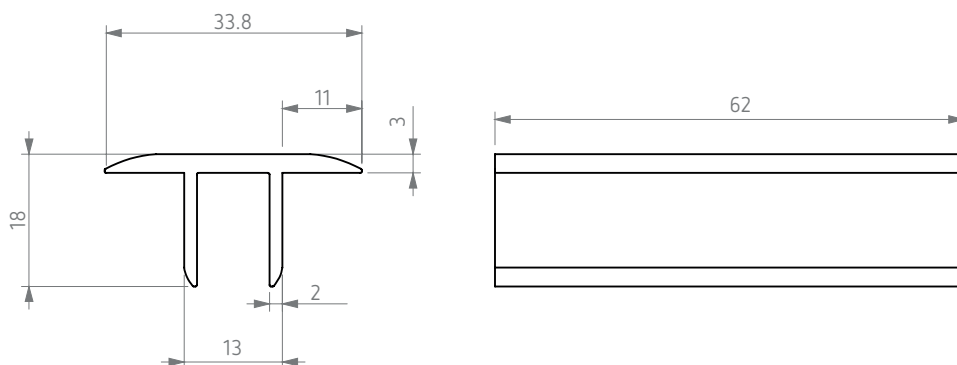


## FIJACION INTERMEDIA



### ESPECIFICACIONES:

REFERENCIA	S373100000001
DENOMINACIÓN	PE. T PTS26PRA A 60 BR.
MATERIAL	Aluminio 6063-T66
ACABADO	Bruto
PESO	~20 g
FECHA	septiembre, 2022