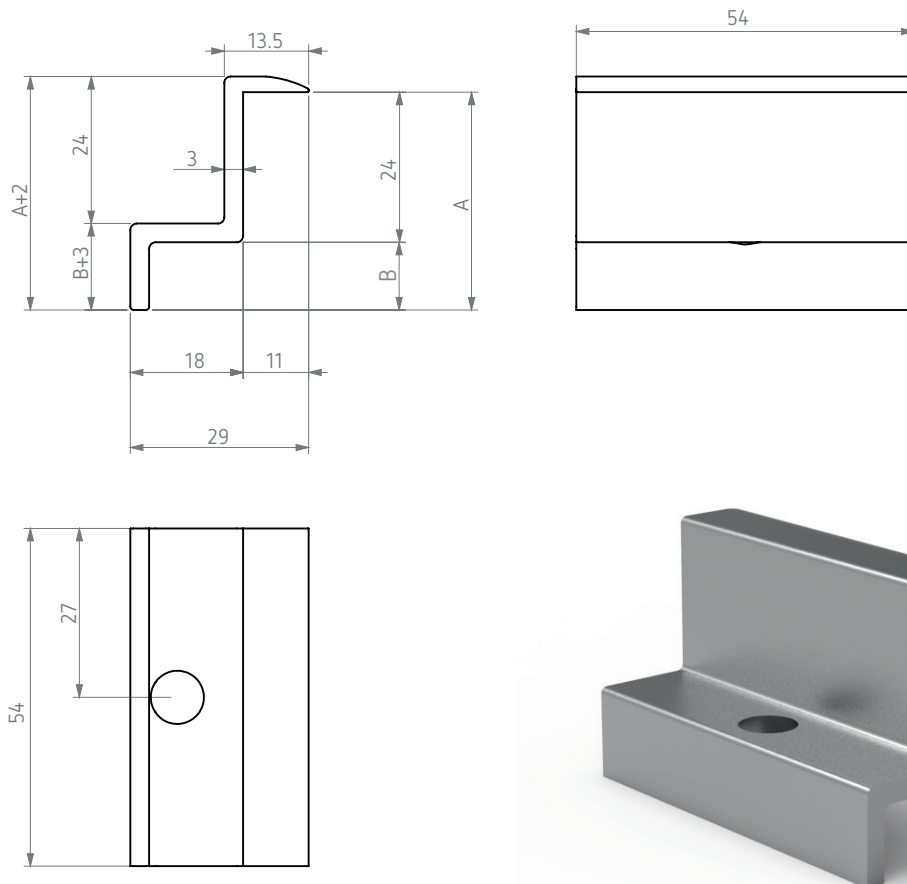


FIJACION FINAL



REFERENCIA	DENOMINACIÓN	A (mm)	B (mm)
S2D4200000001	PE. Z PZS26PRA30 A 60 AN.	30	6
S2E6200000001	PE. Z PZS26PRA32 A 60 AN.	32	8
S268200000001	PE. Z PZS26PRA35 A 60 AN.	35	11
S269200000001	PE. Z PZS26PRA38 A 60 AN.	38	14
S270200000001	PE. Z PZS26PRA40 A 60 AN.	40	16
S271200000001	PE. Z PZS26PRA45 A 60 AN.	45	21
S272200000001	PE. Z PZS26PRA50 A 60 AN.	50	26

ESPECIFICACIONES:

REFERENCIA	S2XX20000000XX
DENOMINACIÓN	PE. Z PZS26PRAXX
MATERIAL	Aluminio 6063-T66
ACABADO	Anodizado 15 micras
PESO	~50 g
FECHA	septiembre, 2022