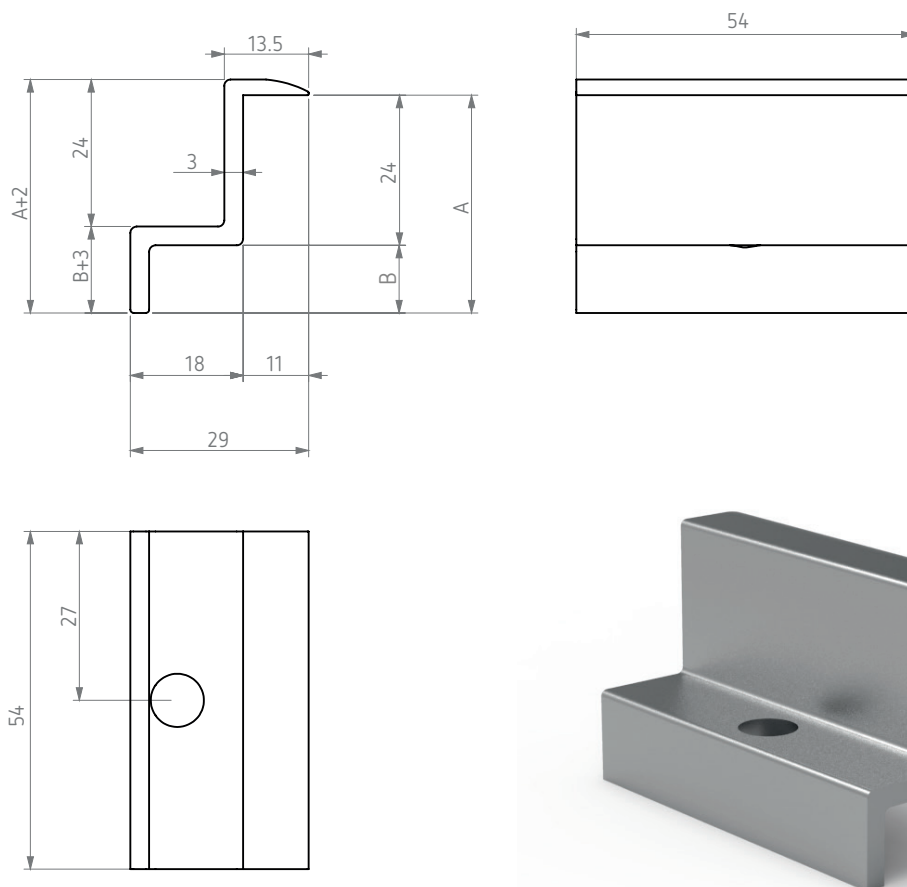


FIJACION FINAL



REFERENCIA	DENOMINACIÓN	A (mm)	B (mm)
S2D4100000001	PE. Z PZS26PRA30 A 60 BR.	30	6
S2E6100000001	PE. Z PZS26PRA32 A 60 BR.	32	8
S268100000001	PE. Z PZS26PRA35 A 60 BR.	35	11
S269100000001	PE. Z PZS26PRA38 A 60 BR.	38	14
S270100000001	PE. Z PZS26PRA40 A 60 BR.	40	16
S271100000001	PE. Z PZS26PRA45 A 60 BR.	45	21
S272100000001	PE. Z PZS26PRA50 A 60 BR.	50	26

ESPECIFICACIONES:

REFERENCIA	S2XX1000000XX
DENOMINACIÓN	PE. Z PZS26PRAXX
MATERIAL	Aluminio 6063-T66
ACABADO	Bruto
PESO	~50 g
FECHA	septiembre, 2022