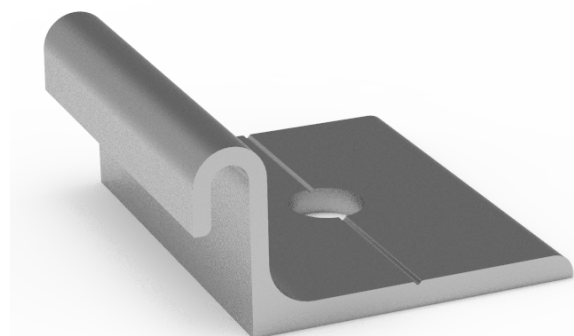
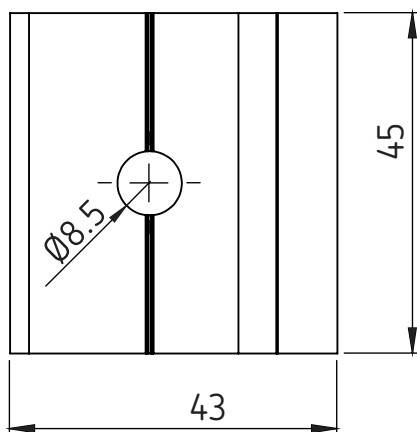
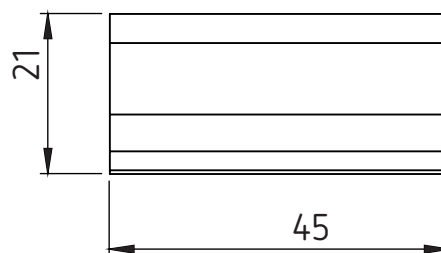
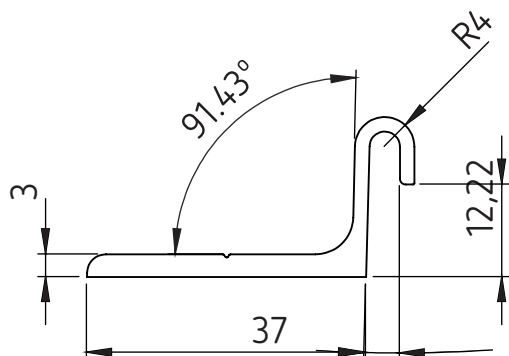


PE. Z PZ10FVSUN A 45 AN. MEC


ESPECIFICACIONES:

REFERENCIA	S264200000001
DENOMINACIÓN	PE. Z PZ10FVSUN A 45 AN. MEC
SISTEMAS APLICABLES	TFV
MATERIAL	Aluminio 6063-T66
ACABADO	Anodizado
PESO	20g (445 g/m)
FECHA	septiembre, 2022