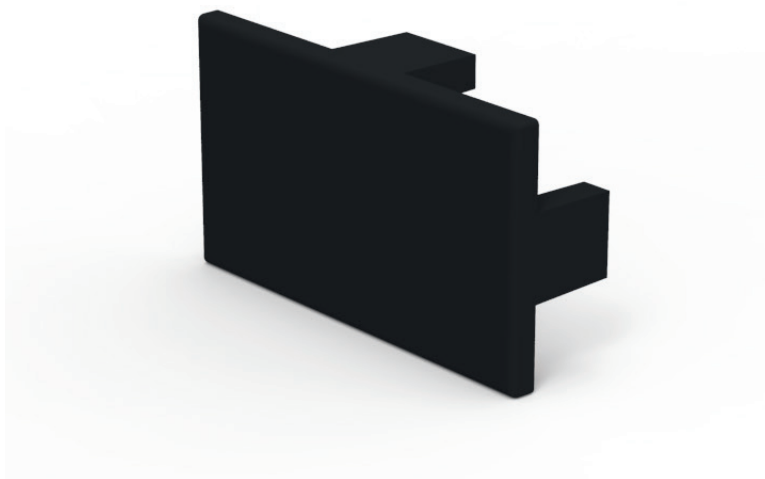
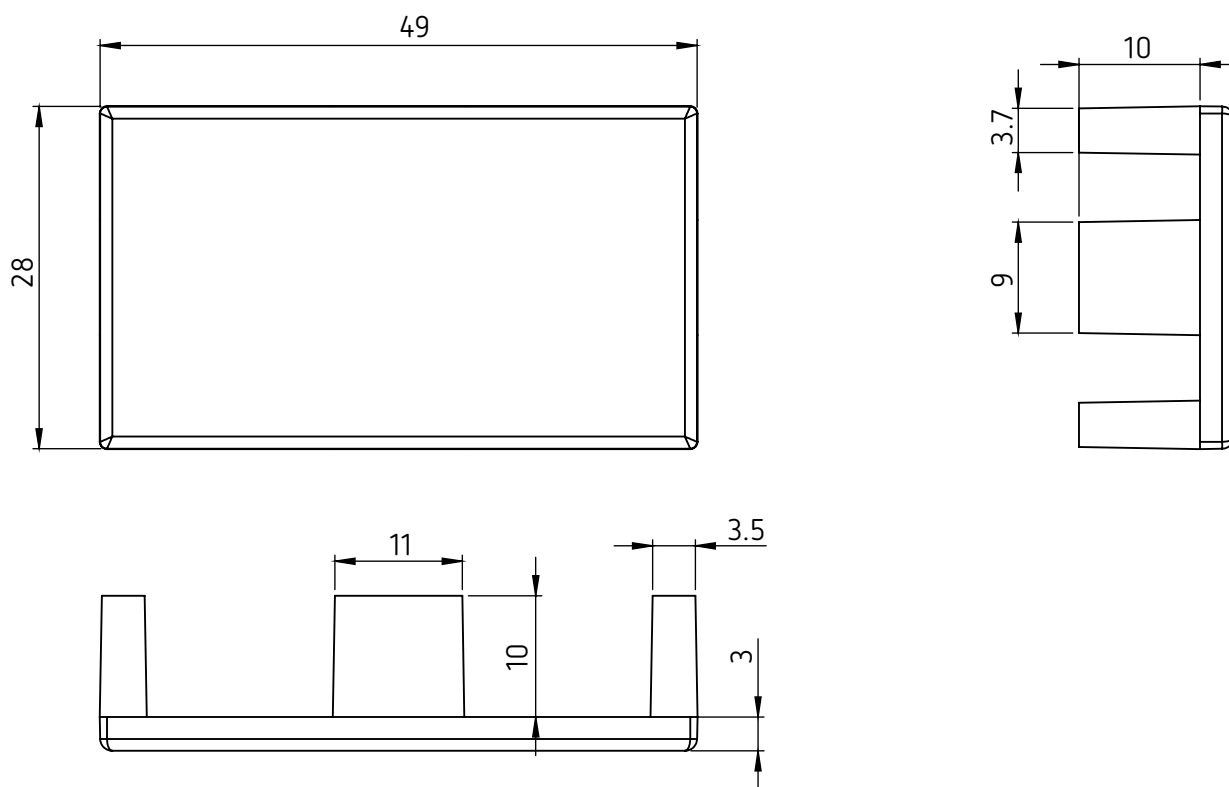


## TAPA PLÁSTICO CARRIL C40


**ESPECIFICACIONES:**

<b>REFERENCIA</b>	S382000000000
<b>DENOMINACIÓN</b>	TAPA PLÁSTICO CARRIL C40
<b>SISTEMAS APLICABLES</b>	CI-A1, CI-A1.1, CI-A2, CI-A2.1, CI-P1, CI-G1, CI-G1.1, CI-G2, CI-G3, CI-G3.1, CPV-1350, CPV-1350A, CPV-1625, CPV-1625A, CIH-C40, CPV-3575A
<b>MATERIAL</b>	Poliamida Pa 6 30% FV
<b>PESO</b>	~8 g
<b>FECHA</b>	septiembre, 2022