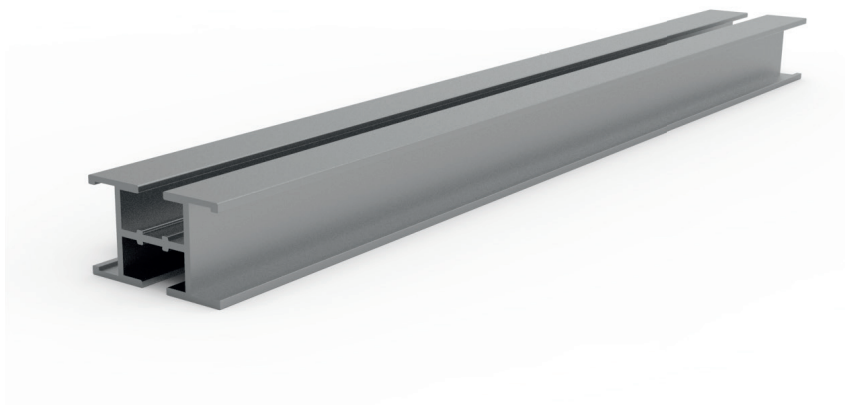
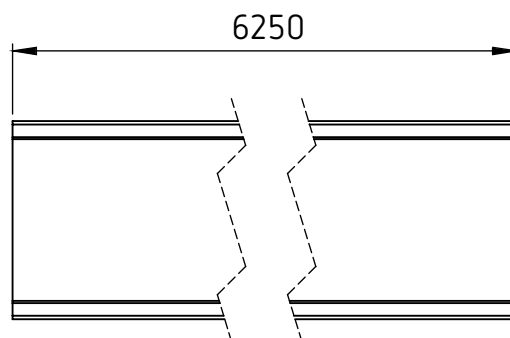
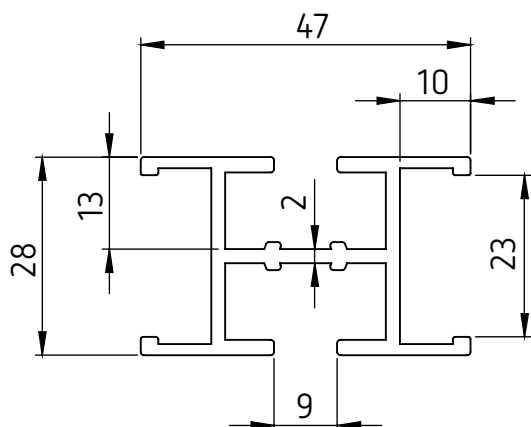


## PERFIL C38 A 6250 BR.


**ESPECIFICACIONES:**

REFERENCIA	S374100000000
DENOMINACIÓN	PE. C38 A 6250 BR.
SISTEMAS APLICABLES	CIH-C38
MATERIAL	Aluminio 6063-T66
ACABADO	Bruto
PESO	5090g (815g/m)
FECHA	septiembre, 2022