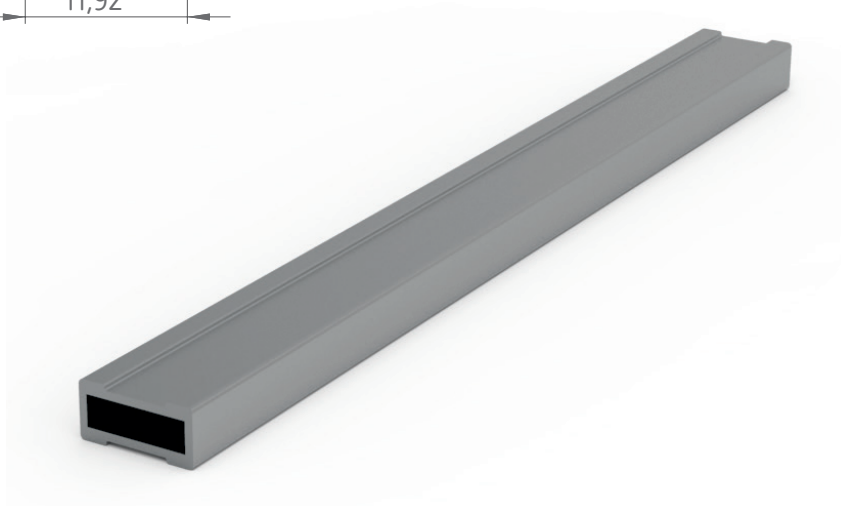
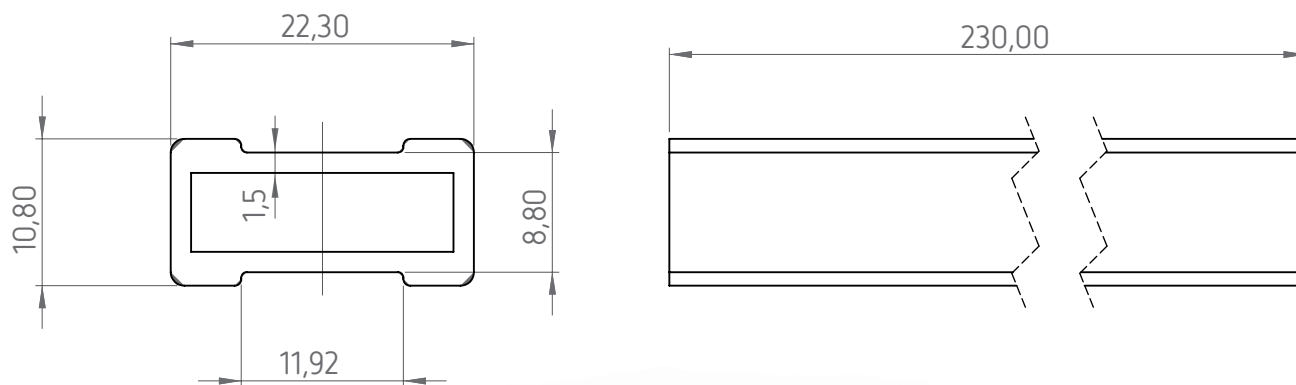
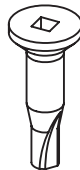


PE. CONECTOR C40 + TORNILLERIA



REQUIERE:				
REFERENCIA	DENOMINACIÓN	CANTIDAD	MATERIAL	
T308B00000000	TOR. DIN7504N 4,2x19 ZN	2x	Acero Inoxidable A2 (Zincado)	

ESPECIFICACIONES:	
REFERENCIA	S267100000002
DENOMINACIÓN	PE. CONECTOR C40 A 230 BR.
SISTEMAS APLICABLES	CI-A1, CI-A1.1, CI-A2, CI-A2.1, CI-P1, CI-G1, CI-G1.1, CI-G2, CI-G3, CI-G3.1, CPV-1350, CPV-1350A, CPV-1625, CPV-1625A, CIH-C38, CIH-C40, CPV-3575A
MATERIAL	Aluminio 6063-T66
ACABADO	Bruto
PESO	65 g
FECHA	septiembre, 2022