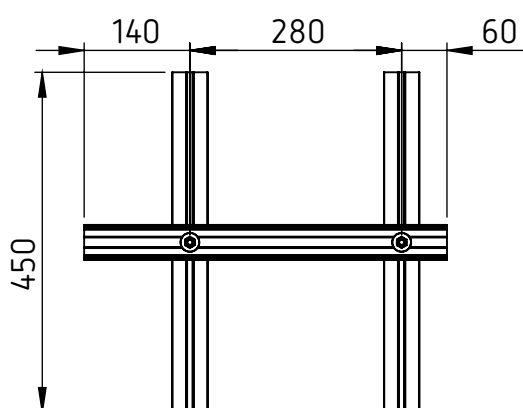
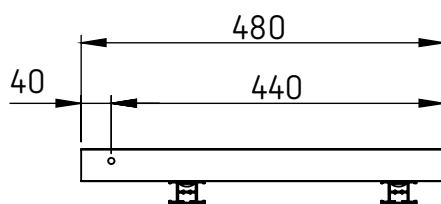
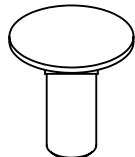
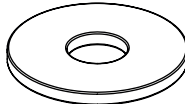
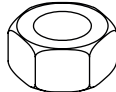


## SOPORTE C40 LASTRADO S FINAL CENTRAL


**INCLUYE:**

2x		DIN603 M8x20
2x		DIN9021 d8
2x		DIN934 M8

**ESPECIFICACIONES:**

REFERENCIA	S2N2000000006
DENOMINACIÓN	SOPORTE C40 LASTRADO S FINAL CENTRAL
SISTEMAS APLICABLES	CPL-S
MATERIAL	Aluminio 6063-T66
ACABADO	Anodizado
PESO	1240 g
FECHA	septiembre, 2022