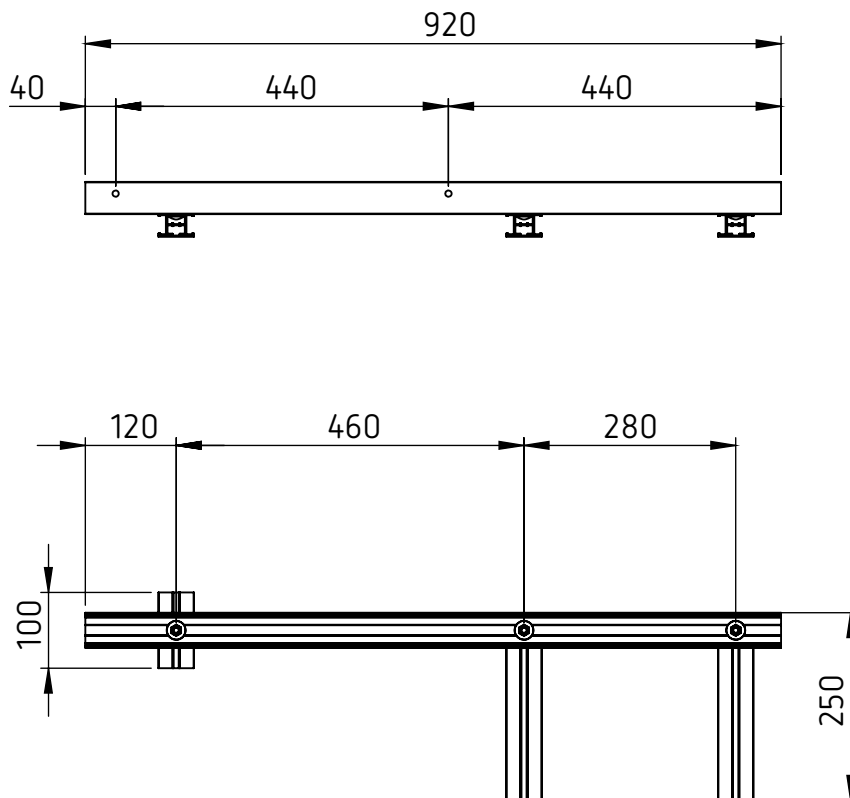
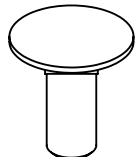
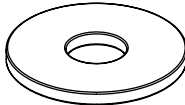
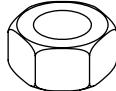


SOPORTE C40 LASTRADO S INTERMEDIO LATERAL


INCLUYE:

3x		DIN603 M8x20
3x		DIN9021 d8
3x		DIN934 M8

ESPECIFICACIONES:

REFERENCIA	S2N2000000005
DENOMINACIÓN	SOPORTE C40 LASTRADO S INTERMEDIO LATERAL
SISTEMAS APLICABLES	CPL-S
MATERIAL	Aluminio 6063-T66
ACABADO	Anodizado
PESO	1350 g
FECHA	septiembre, 2022