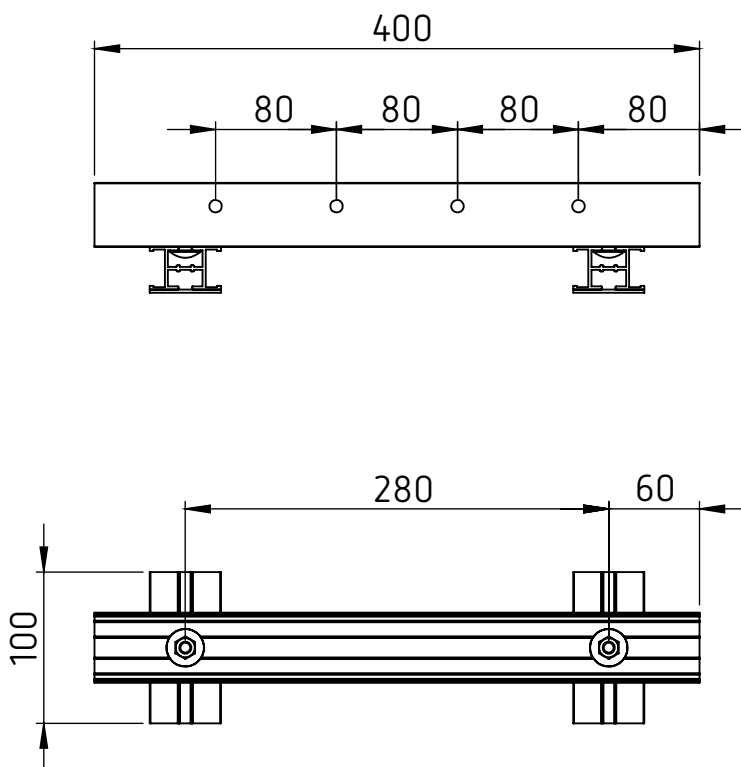
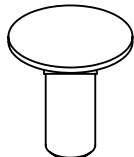
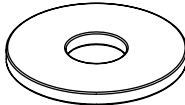
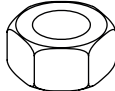


SOPORTE C40 LASTRADO E-O UNIÓN


INCLUYE:

2x		DIN603 M8x20
2x		DIN9021 d8
2x		DIN934 M8

ESPECIFICACIONES:

REFERENCIA	S2N1000000006
DENOMINACIÓN	SOPORTE C40 LASTRADO E-O UNIÓN
SISTEMAS APLICABLES	CPL-E0
MATERIAL	Aluminio 6063-T66
ACABADO	Anodizado
PESO	530 g
FECHA	septiembre, 2022