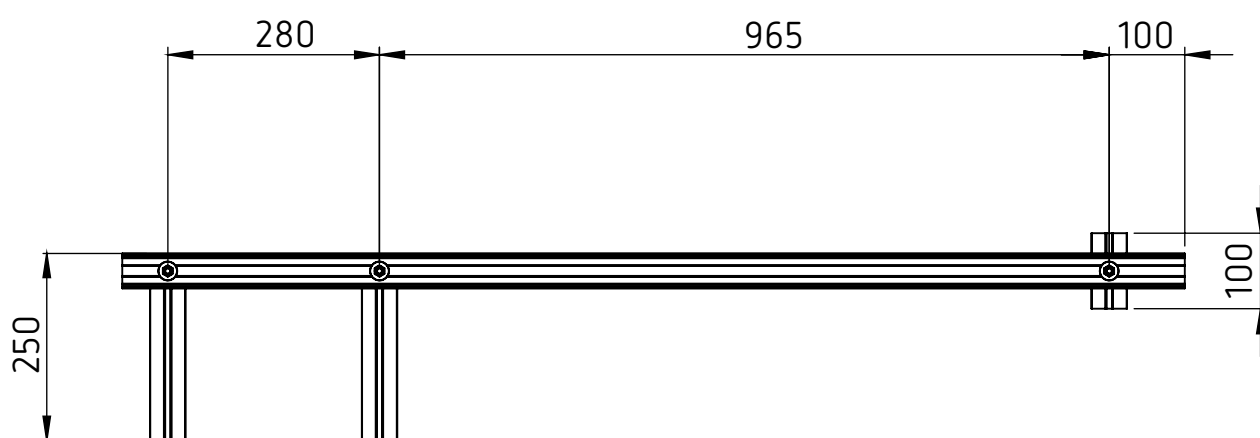
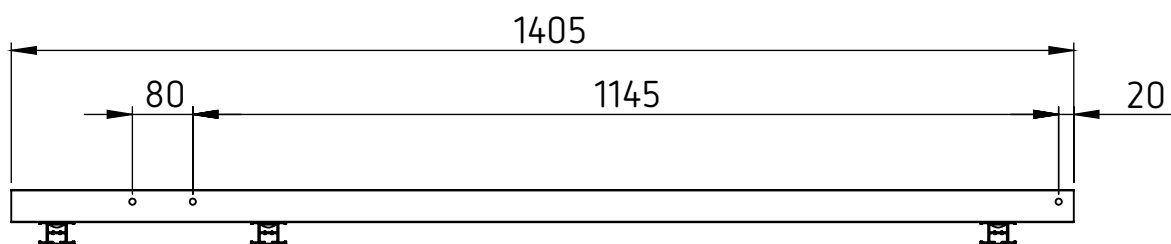
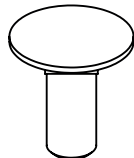
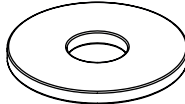
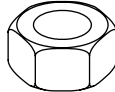


SOPORTE C40 LASTRADO E-O INICIO-FINAL LATERAL


INCLUYE:

3x		DIN603 M8x20
3x		DIN9021 d8
3x		DIN934 M8

ESPECIFICACIONES:

REFERENCIA	S2N1000000003
DENOMINACIÓN	SOPORTE C40 LASTRADO E-O INICIO-FINAL LATERAL
SISTEMAS APLICABLES	CPL-E0
MATERIAL	Aluminio 6063-T66
ACABADO	Anodizado
PESO	1760 g
FECHA	septiembre, 2022