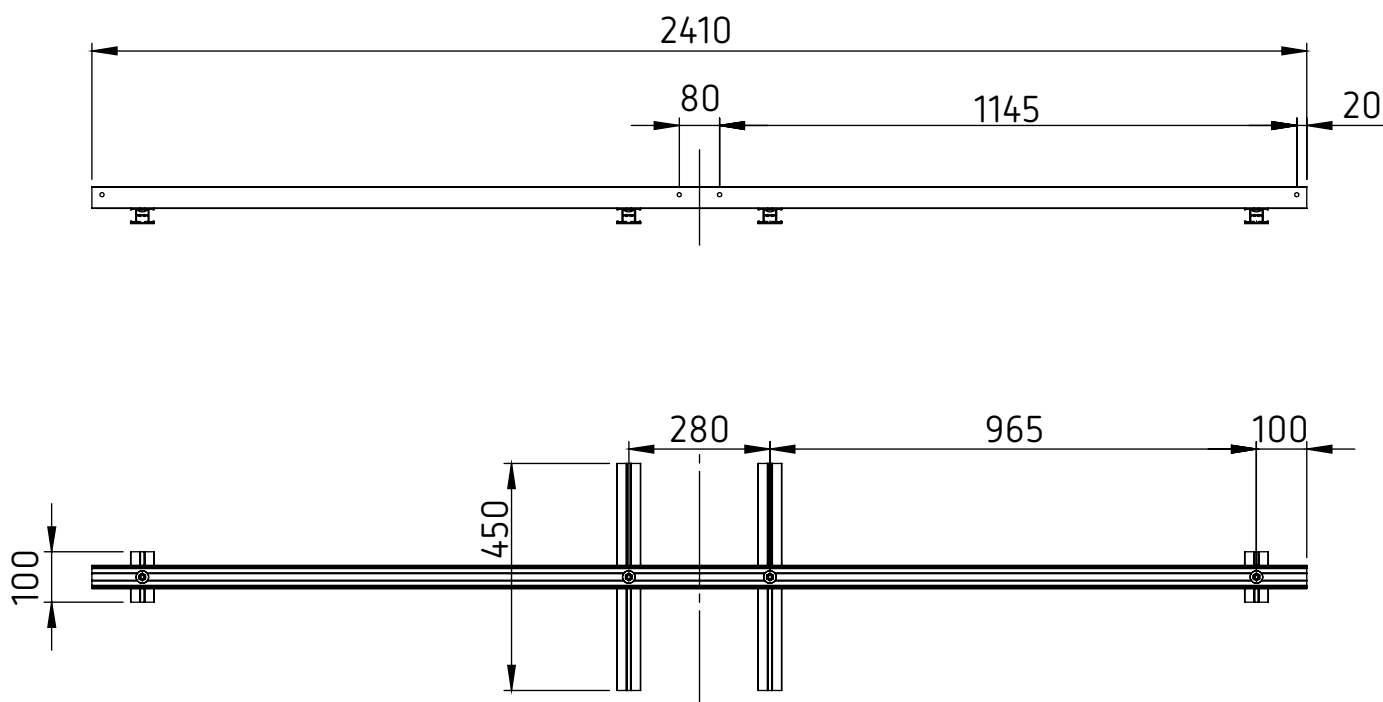
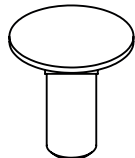
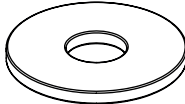
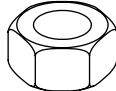


SOPORTE C40 LASTRADO E-O 1F CENTRAL


INCLUYE:

4x		DIN603 M8x20
4x		DIN9021 d8
4x		DIN934 M8

ESPECIFICACIONES:

REFERENCIA	S2N1000000000
DENOMINACIÓN	SOPORTE C40 LASTRADO E-O 1F CENTRAL
SISTEMAS APLICABLES	CPL-E0
MATERIAL	Aluminio 6063-T66
ACABADO	Anodizado
PESO	3050 g
FECHA	septiembre, 2022