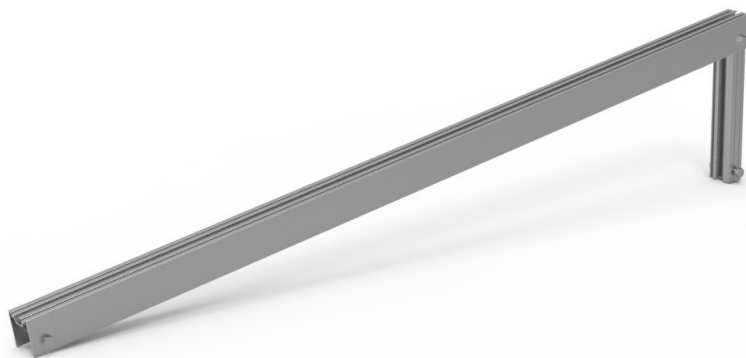
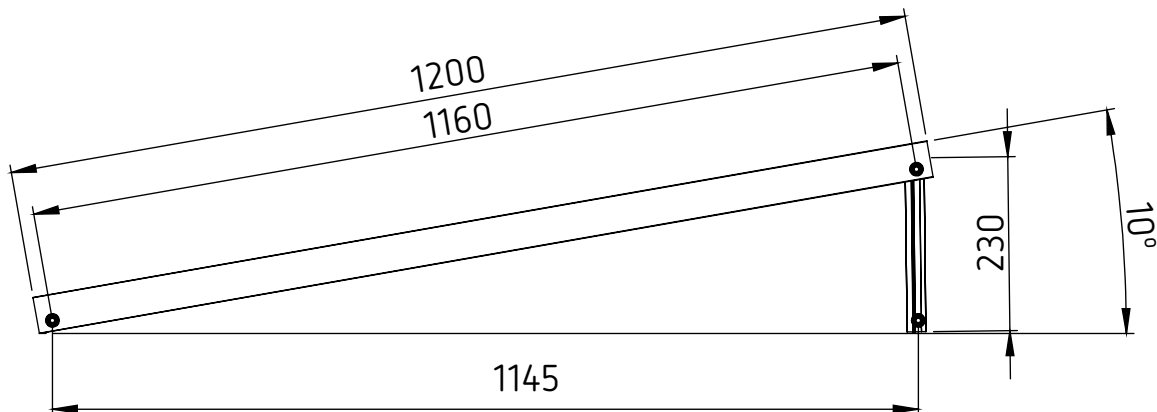


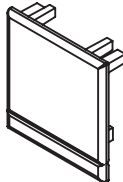


## PREMONTADO LASTRADA A 1200 AN. (10°)


**INCLUYE:**

3x		DIN 933 M8x55
3x		DIN 6923 M8
1x		TAPA U

**ESPECIFICACIONES:**

REFERENCIA	S2M9000000000
DENOMINACIÓN	PREMONTADO LASTRADA A 1200 AN. (10°)
SISTEMAS APLICABLES	CPL-E0
MATERIAL	Aluminio 6063-T66
ACABADO	Anodizado
PESO	1310 g
FECHA	septiembre, 2022