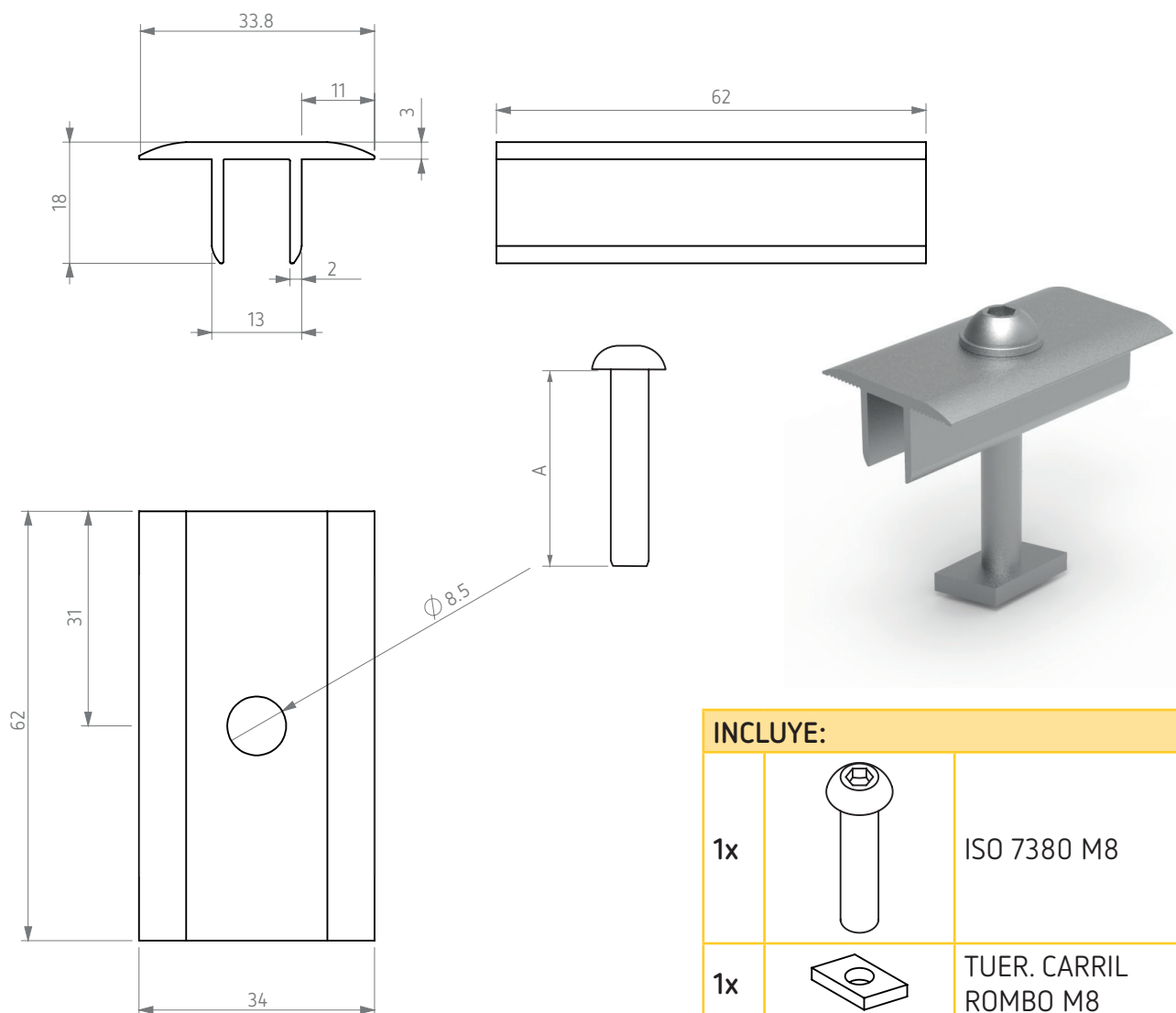
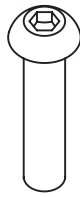




FIJACION INTERMEDIA + TORNILLERIA (ROMBOIDAL)


INCLUYE:

1x		ISO 7380 M8
1x		TUER. CARRIL ROMBO M8
1x		DIN 125 D8

REFERENCIA	DENOMINACIÓN	A (mm)
S1C7000000048	FIJACION INTER 30mm + TORNILLERIA (ROMBOIDAL)	45
S1C7000000049	FIJACION INTER 35mm + TORNILLERIA (ROMBOIDAL)	50
S1C7000000050	FIJACION INTER 40mm + TORNILLERIA (ROMBOIDAL)	55

ESPECIFICACIONES:

REFERENCIA	S1C70000000XX
DENOMINACIÓN	FIJACIÓN INTERMEDIA + TORNILLERIA (ROMBOIDAL)
SISTEMAS APLICABLES	CI-G5, CI-G6, CI-G7
MATERIAL	Aluminio 6063-T66 (Tornillería: Acero Inoxidable A2)
ACABADO	Anodizado 15 micras
PESO	~50 g
FECHA	febrero, 2023