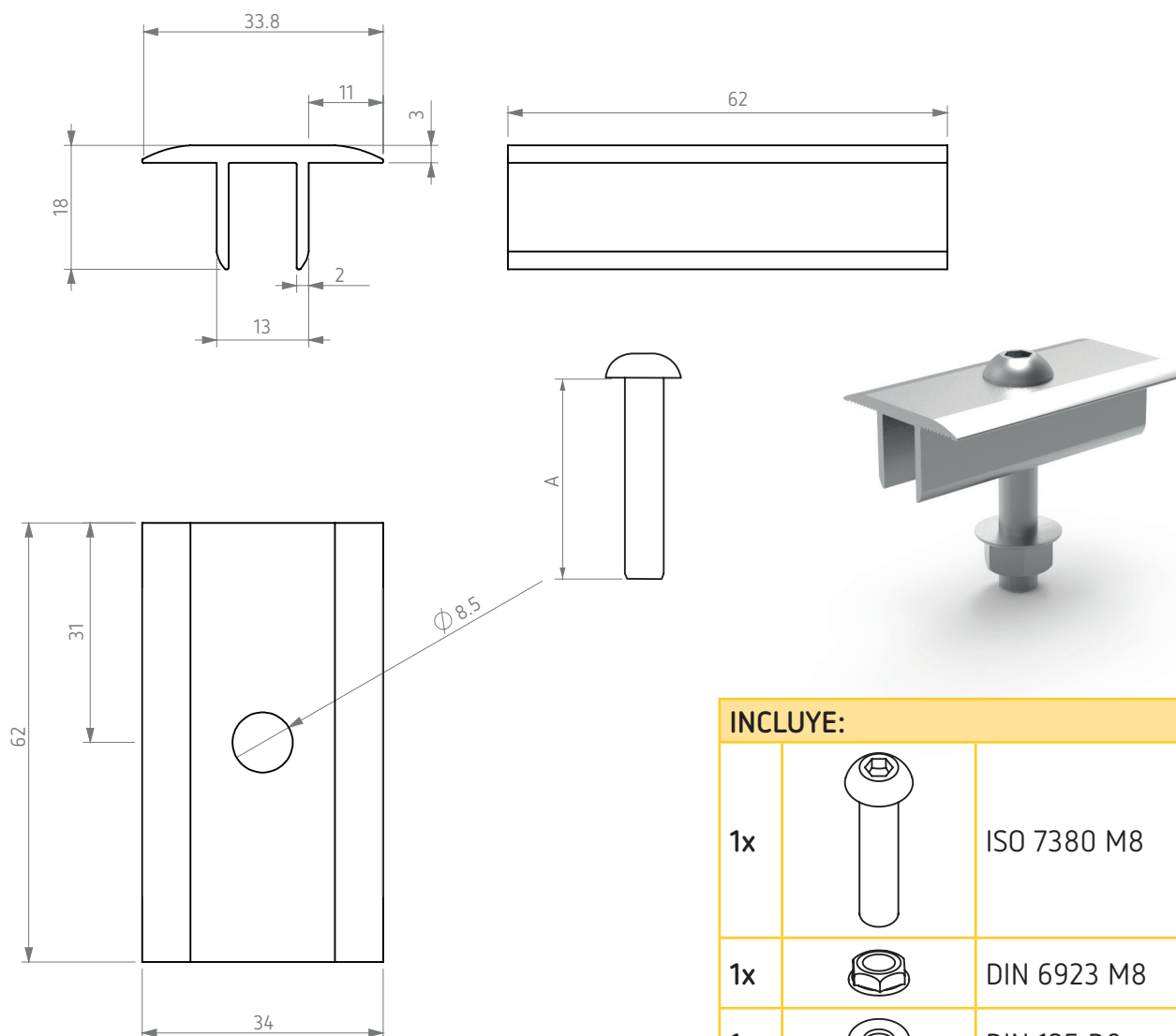
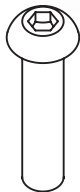




FIJACION INTERMEDIA + TORNILLERIA


INCLUYE:

1x		ISO 7380 M8
1x		DIN 6923 M8
1x		DIN 125 D8

REFERENCIA	DENOMINACIÓN	A (mm)
S1C7000000040	FIJACION INTER 30mm + TORNILLERIA	45
S1C7000000035	FIJACION INTER 35mm + TORNILLERIA	50
S1C7000000041	FIJACION INTER 40mm + TORNILLERIA	55

ESPECIFICACIONES:

REFERENCIA	S1C70000000XX
DENOMINACIÓN	FIJACIÓN INTERMEDIA + TORNILLERIA
SISTEMAS APLICABLES	CI-A1, CI-A2, CI-A2.1, CI-P1, CI-G1, CI-G2, CI-G3, CI-G3.1, CI-G4, CPV-1350, CPV-1350A, CPV-1625, CPV-1625A, CPH-2400A, CPH-3575A, CPV-3575A
MATERIAL	Aluminio 6063-T66 (Tornillería: Acero Inoxidable A2)
ACABADO	Anodizado 15 micras
PESO	~50 g
FECHA	septiembre, 2022