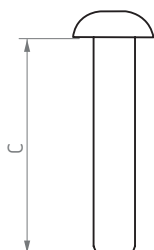
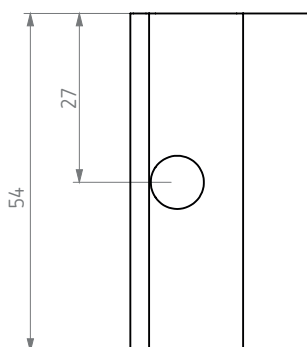
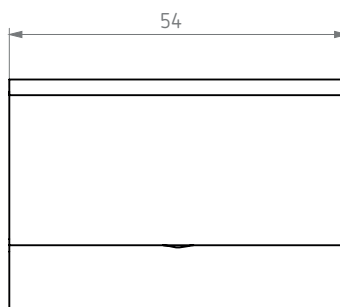
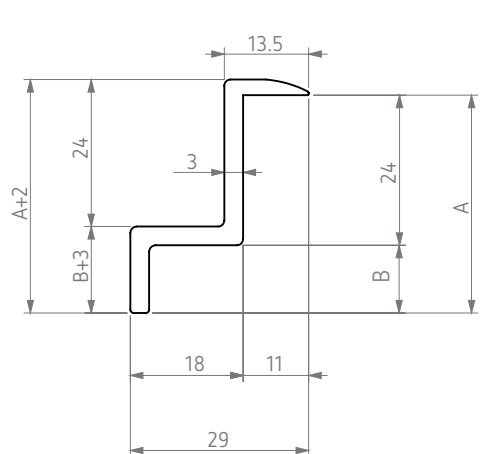
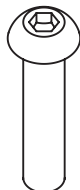




FIJACION FINAL + TORNILLERIA (INFERIOR)


INCLUYE:

1x		ISO 7380 M8
1x		DIN 6923 M8
1x		DIN 125 D8

REFERENCIA	DENOMINACIÓN	A (mm)	B (mm)	C (mm)
		PE. Z PZS26PRAXX	ISO 7380 M8	
S1C7000000042	FIJACION FINAL 30mm + TORNILLERIA (INFERIOR)	30	6	30
S1C7000000043	FIJACION FINAL 35mm + TORNILLERIA (INFERIOR)	35	11	35
S1C7000000044	FIJACION FINAL 40mm + TORNILLERIA (INFERIOR)	40	16	40

ESPECIFICACIONES:

REFERENCIA	S1C70000000XX
DENOMINACIÓN	FIJACIÓN FINAL + TORNILLERIA (INFERIOR)
SISTEMAS APLICABLES	CPH-1200, CPH-1200A, CPH-2400A, CPH-3575A, CIH-C38M, CIH-C38, CIH-C40, CPL-EO, CPL-S, CPH-1200E, CI-A1.1, CI-G1.1, CI-G3.1
MATERIAL	Aluminio 6063-T66 (Tornillería: Acero Inoxidable A2)
ACABADO	Anodizado 15 micras
PESO	~30 g
FECHA	febrero, 2023