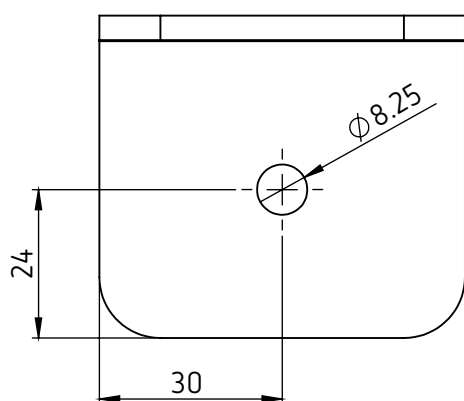
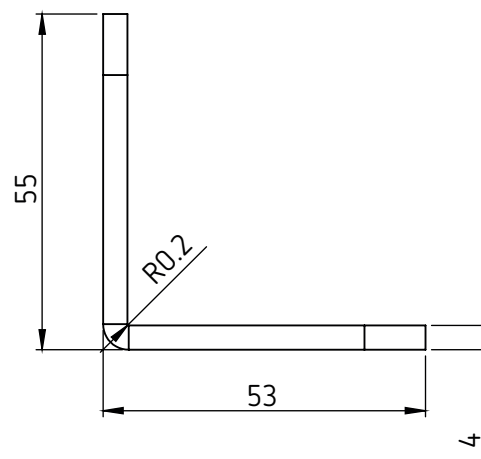
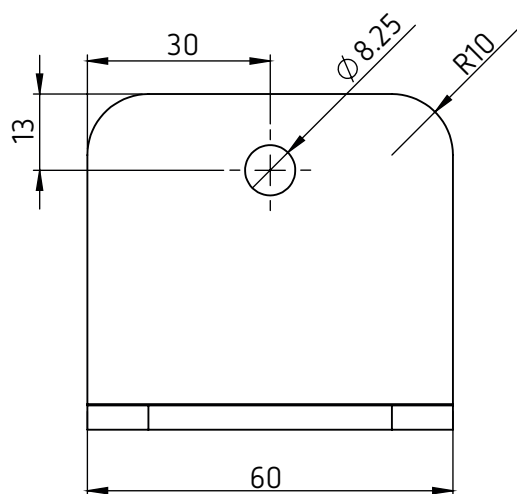
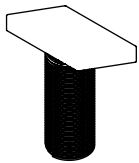
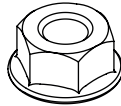


ÁNGULO PARA FIJACIÓN FINAL + TORNILLERIA



INCLUYE:

1x		TORNILLO MARTILLO TYP 2818 M8x20
1x		TUERCA DIN 6923 M8

ESPECIFICACIONES:

REFERENCIA	S1C7000000051
DENOMINACIÓN	ÁNGULO PARA FIJACIÓN FINAL + TORNILLERIA
SISTEMAS APLICABLES	CI-A1.1, CI-G1.1, CI-G3.1
MATERIAL	Acero Inoxidable AISI 304 (Tornillería: Acero Inoxidable A2)
PESO	191 g
FECHA	septiembre, 2022