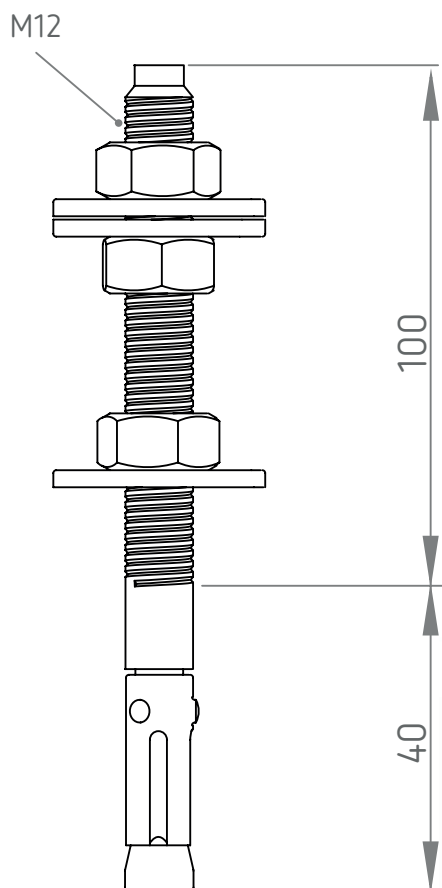


## ANCLAJE HORMIGÓN M12x140


**INCLUYE:**

2x		DIN125 d12
2x		DIN934 M12

**ESPECIFICACIONES:**

REFERENCIA	S293000000001
DENOMINACIÓN	ANCLAJE HOR. M12x140
SISTEMAS APLICABLES	CPV-1350. CPV-1350A, CPV-1625, CPV-1625, CPH-1200, CPH-1200A, CPH-2400A, CPH-3575A, CPV-3575A, CPH-1200E
MATERIAL	Acero Inoxidable A2 70
PESO	~166 g
FECHA	septiembre, 2022