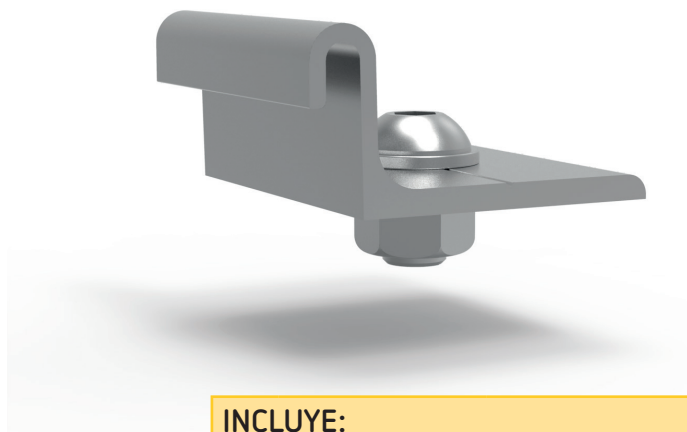
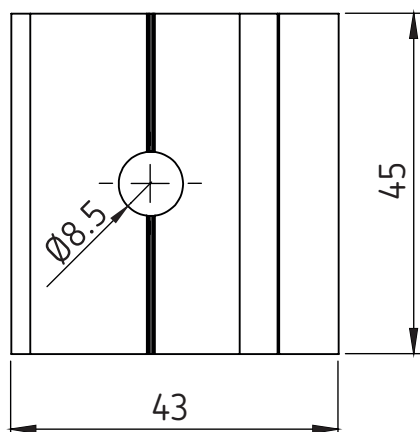
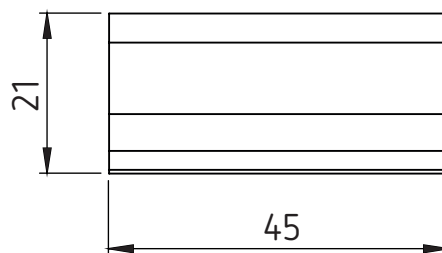
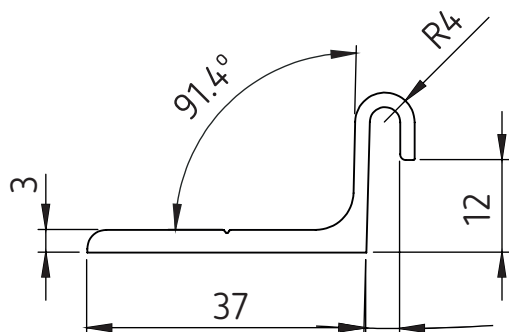
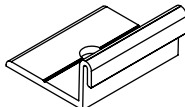





KIT FIJACION GRAPA C40 A PREMONTADO C40


INCLUYE:

2x		PZ10FVSUN
2x		ISO 7380 M8x14
2x		DIN125 d8
2x		DIN 6923 M8

ESPECIFICACIONES:

REFERENCIA	S1M7000000000
DENOMINACIÓN	KIT FIJACION GRAPA C40 A PREMONTADO C40
SISTEMAS APLICABLES	CPV-3575A
MATERIAL	Aluminio 6063-T66
ACABADO	Anodizado
PESO	20g (445 g/m)
FECHA	septiembre, 2022