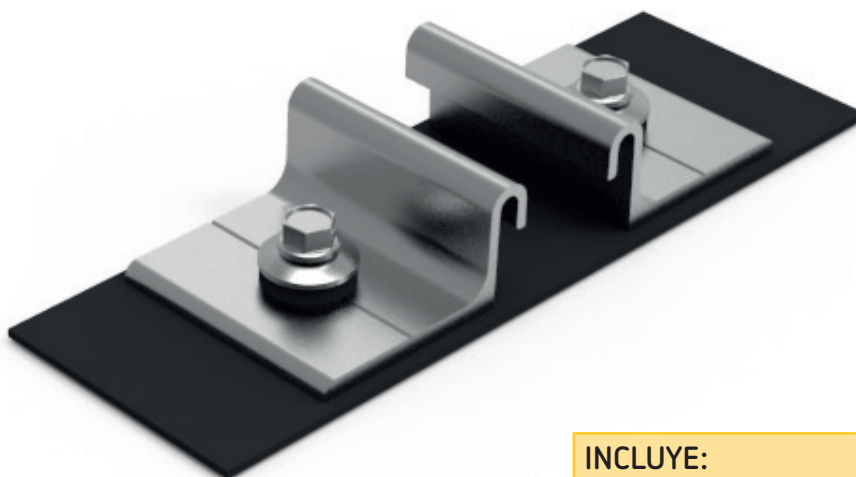
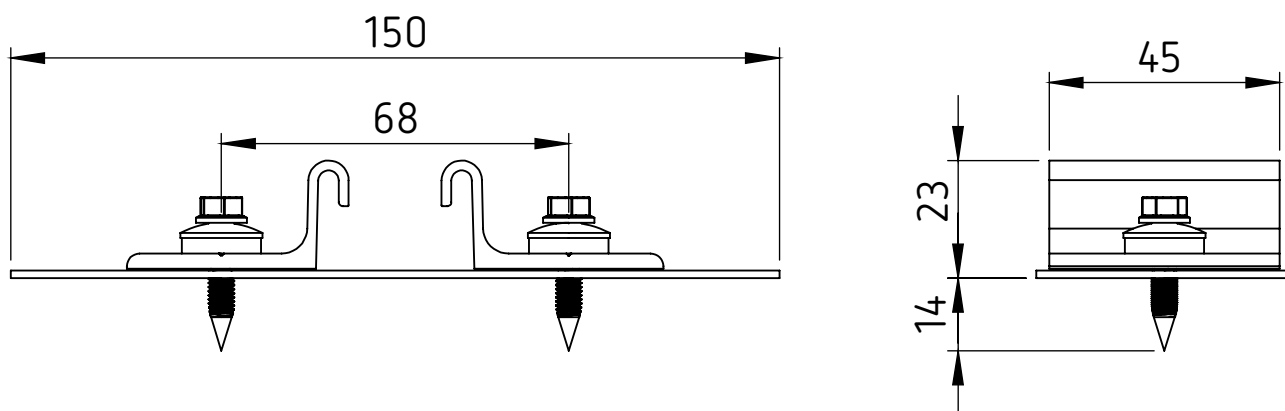
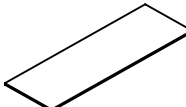
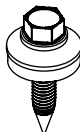
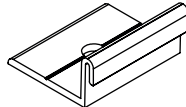


## KIT FIJACIÓN C40 A CHAPA GRECADA


**INCLUYE:**

1x		CINTA EPDM 50x150x2
2x		TORNILLO 6x25 CON AR. EPDM
2x		GARRA

**ESPECIFICACIONES:**

REFERENCIA	S1L9000000000
DENOMINACIÓN	KIT FIJACIÓN C40 A CHAPA GRECADA
SISTEMAS APLICABLES	CI-G3, CI-G3.1, CI-G4
MATERIAL	Aluminio 6063-T66 (Tornillería: Acero Inoxidable A2)
ACABADO	Anodizado 15 micras (Garra)
PESO	~50g
FECHA	septiembre, 2022