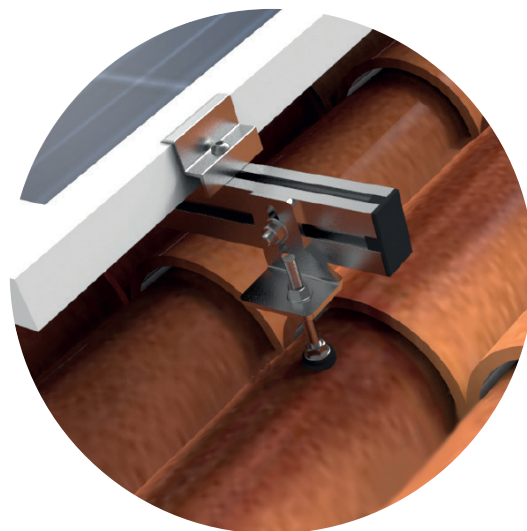
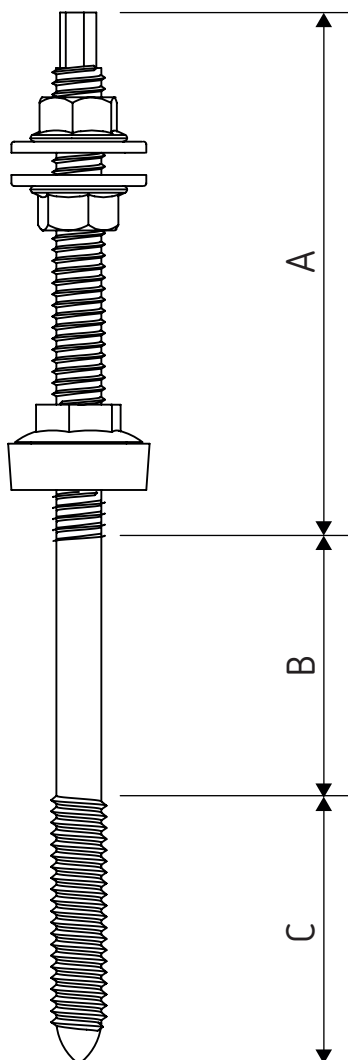


## ANCLAJE TEJA ÁRABE


**INCLUYE:**

3x		Tuerca DIN6923 M10
1x		AR. GOMA 9,5x25x13

REFERENCIA	DENOMINACIÓN	A (mm)	B (mm)	C (mm)
S1C7000000037	ANCLAJE TEJA M10x200 A2	105	30	65
S1C7000000030	ANCLAJE TEJA M10x250 A2	105	80	65
S1C7000000036	ANCLAJE TEJA M10x300 A2	165	70	65

**ESPECIFICACIONES:**

REFERENCIA	S1C700000003X
DENOMINACIÓN	Anclaje teja A2
SISTEMAS APLICABLES	CI-A1, CI-A1.1
MATERIAL	Acero inoxidable A2
PESO	60g
FECHA	septiembre, 2022