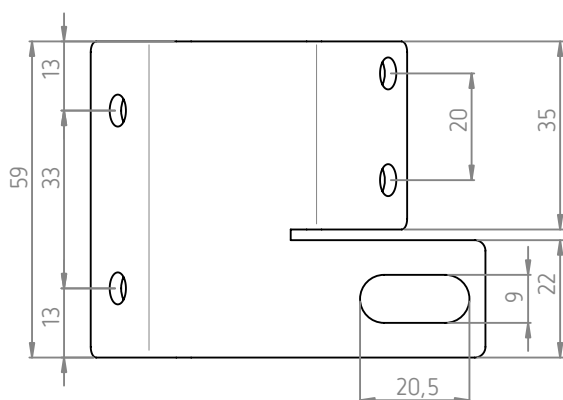
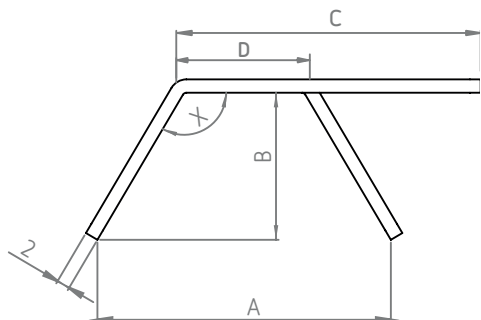


## SALVATEJAS GRECA + TORNILLERIA

Cotas A, B, C, D y ángulo X a medida



### INCLUYE:

1x		DIN 603 M8x20
1x		DIN 6923 M8
4x		DIN7504k 5.5X32
4x		HX 10021 d6.2 x 16 NEO.

### ESPECIFICACIONES:

REFERENCIA	S1C7000000020
DENOMINACIÓN	SALVATEJAS GRECA +TORNILLERIA
SISTEMAS APLICABLES	CI-G2
MATERIAL	Acero Inoxidable AISI 304 (Tornillería: Acero Inoxidable A2)
PESO	Varía en funcion de la greca
FECHA	septiembre, 2022