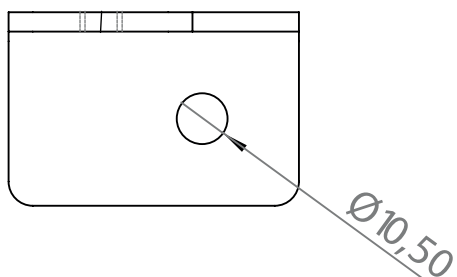
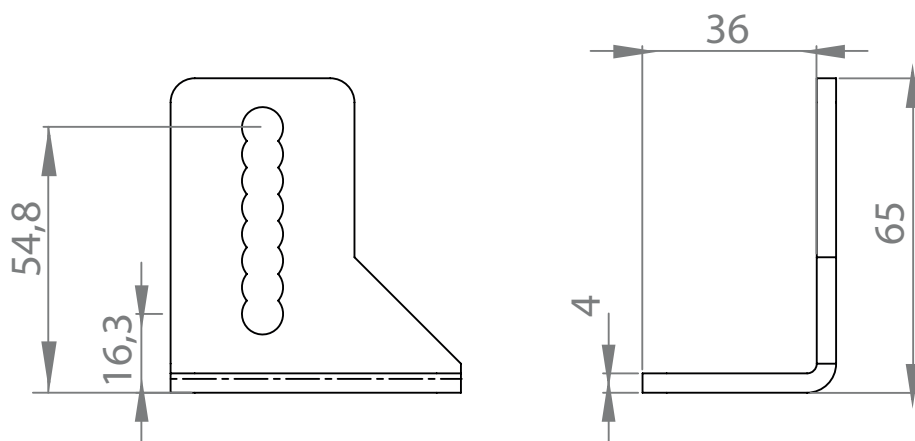

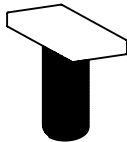


SUP. ANGULO M8 + TORNILLERIA



INCLUYE:		
1x		Tuerca DIN6923 M8
1x		Tornillo Martillo TYP2818 M8x20

ESPECIFICACIONES:

REFERENCIA	S1C7000000011
DENOMINACIÓN	SUP. ANGULO M8 + TORNILLERIA
SISTEMAS APLICABLES	CI-A1, CI-A1.1, CI-G1, CI-G1.1, CIH-C40
MATERIAL	Acero inoxidable AISI 304 (Tornillería: Acero Inoxidable A2)
PESO	142g
FECHA	enero, 2023