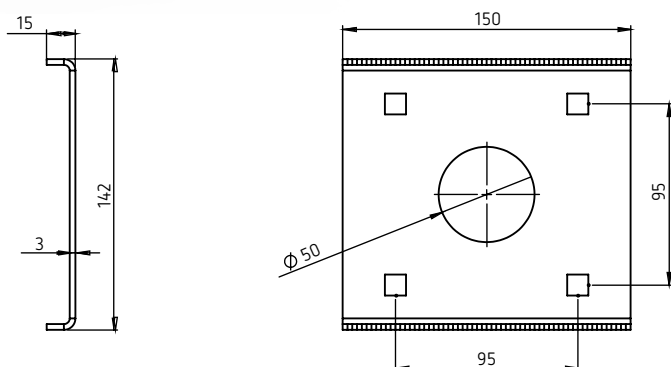
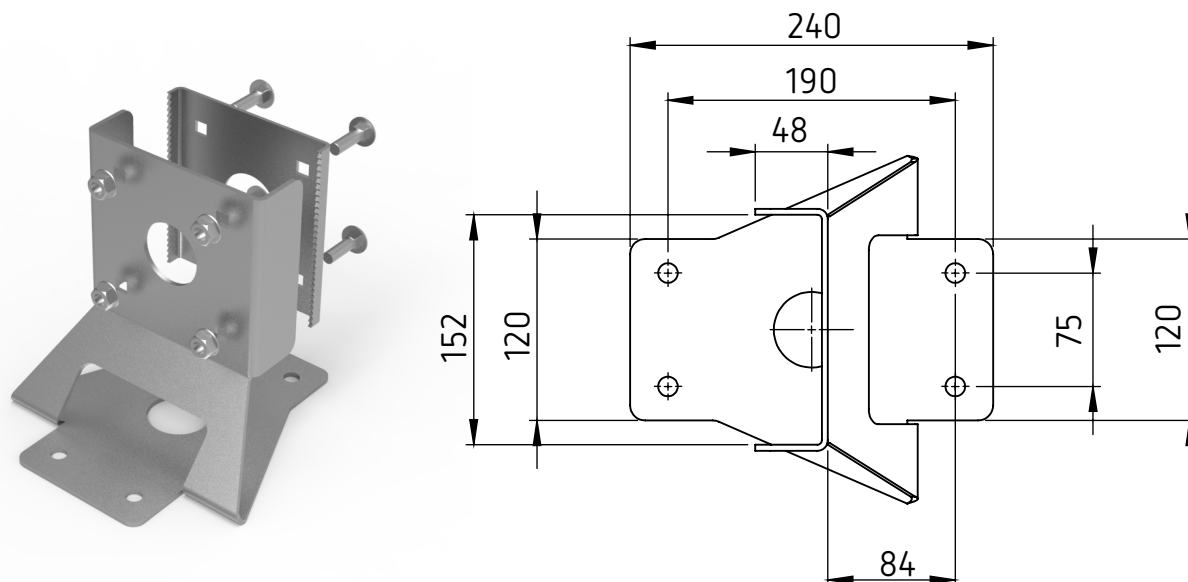
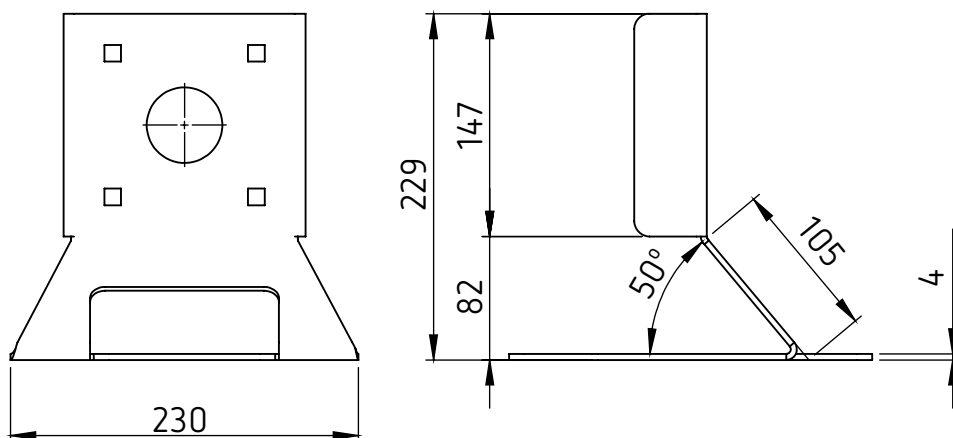
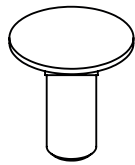



CONJUNTO BASE ESTRECHA VIGA C 150



INCLUYE:

4x		DIN603 M10 x 35
4x		DIN6923 M10

ESPECIFICACIONES:

REFERENCIA	H210000000004
DENOMINACIÓN	TFV BASE ESTRECHA
SISTEMAS APLICABLES	TFV
MATERIAL	Acero Galvanizado DX51 + Z200
PESO	3063 g
FECHA	septiembre, 2022