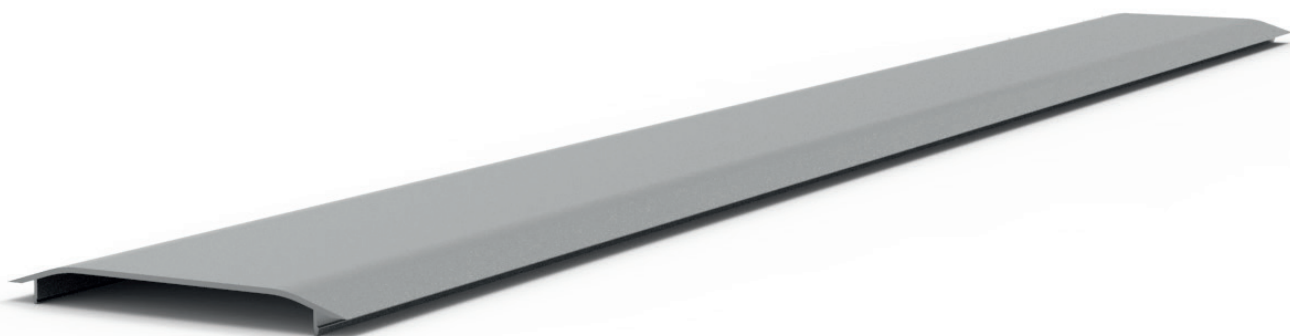
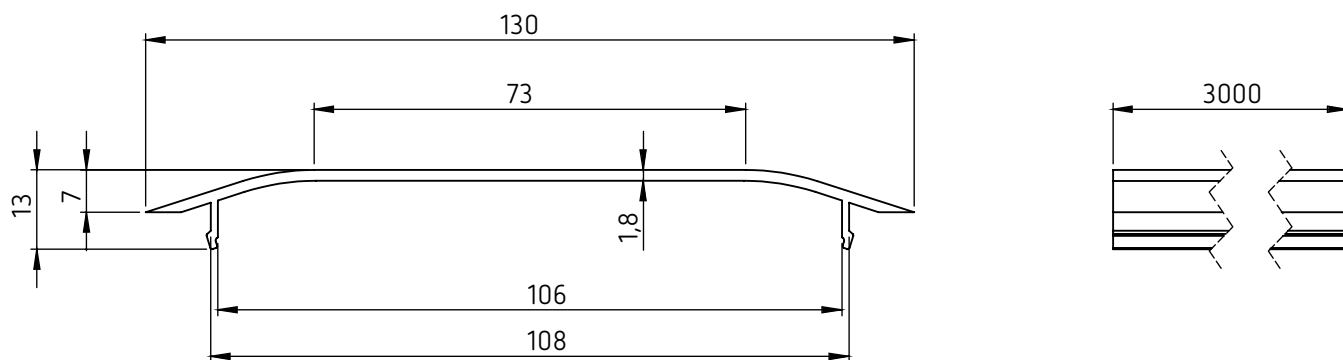


PE. TAPETA FRONTAL TFV VIGA C 150 A 3000 BR.



ESPECIFICACIONES:

| | |
|---------------------|--|
| REFERENCIA | H109100000001 |
| DENOMINACIÓN | PE. TAPETA FRONTAL TFV VIGA C 150 A 3000 BR. |
| SISTEMAS APLICABLES | TFV |
| MATERIAL | Aluminio 6063-T66 |
| ACABADO | Bruto |
| PESO | 1998 g (666g/m) |
| FECHA | septiembre, 2022 |